



SAGANA
INSTRUMENTATION



RACCORDS DOUBLE BAGUE

(inox et laiton \leq 25mm / 1")

TUBE FITTINGS

(stainless steel and brass \leq 25mm / 1")

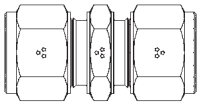
DOPPELRINGVERSCHRAUBUNGEN

(Edelstahl und Messing \leq 25mm / 1")

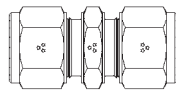
UNIONS

UNIONS

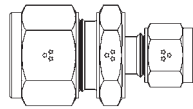
VERSCHRAUBUNGEN



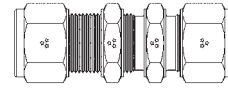
US - page 12
Union Double
Straight Union
Gerade Verschraubung



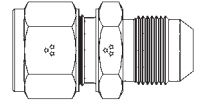
USMOD- page 13
Union de Conversion
Conversion Union
Übergangverschraubung



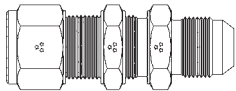
URS- page 14
Union de Réduction
Reducing Union
Reduzierschraubung



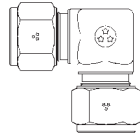
UCS- page 15
Union de Cloison
Bulkhead Union
Schottverschraubung



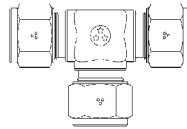
UMS AN - page 16
Union droit "AN"
Straight Union "AN"
Verschraubung "AN"



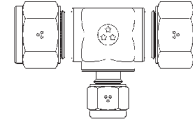
UCMS AN - page 17
Union de cloison "AN"
Bulkhead Union "AN"
Schottverschraubung "AN"



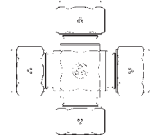
EQS - page 18
Coude
Elbow
Winkelverschraubung



TS - page 19
Té
Tee
T-Verschraubung



TRS - page 20
Té de Réduction
Reducing Tee
T-Reduzierschraubung

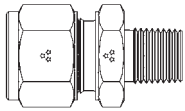


CS - page 21
Croix
Cross
Kreuzverschraubung

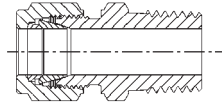
UNIONS MÂLES

MALE UNIONS

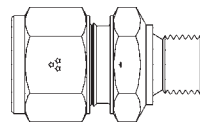
AUSSENGEWINDE VERSCHRAUBUNGEN



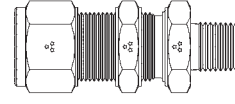
UMS - page 22
Union Mâle (conique)
Male Union (tapered)
Einschraubverschraubung (konisch)



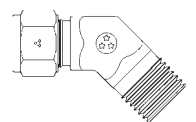
UMTS - page 23
Union de Thermocouple
Thermocouple Union
Thermoelemente



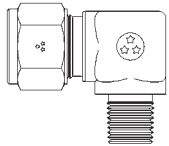
UMS BSPP - page 24
Union Mâle (parallèle)
Male Connector (parallel)
Einschraubverschraubung (parallel)



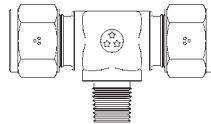
UCMS - page 26
Union de Cloison Mâle (conique)
Bulkhead Male Connector (tapered)
Einschraubverschraubung (konisch)



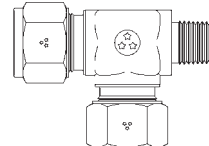
EQM45S - page 27
Coude Mâle à 45° (conique)
45° Male Elbow (tapered)
45°-Einschraubverschraubung (konisch)



EQMS - page 28
Coude Mâle (conique)
Male Elbow (tapered)
Winkel-Einschraubverschraubung (konisch)



TMS - page 30
Té à embranchement Mâle (conique)
Male Branch Tee (tapered)
T-Einschraubverschraubung (konisch)

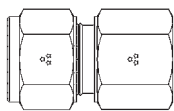


TMRS - page 31
Té Renversé Mâle (conique)
Male Run Tee (tapered)
T-Einschraubverschraubung (konisch)

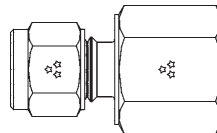
UNIONS FEMELLES

FEMALE UNIONS

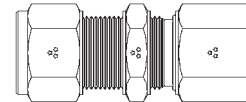
INNENGEWINDE VERSCHRAUBUNGEN



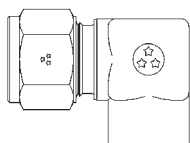
UFS - page 32
Union Femelle (conique)
Female union (tapered)
Aufschraubverschraubung (konisch)



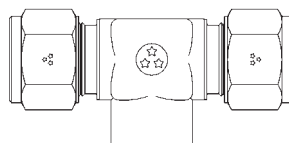
UFS BSPP - page 34
Union pour manomètre (parallèle)
Manometer Connector (parallel)
Manometer-Verschraubung (parallel)



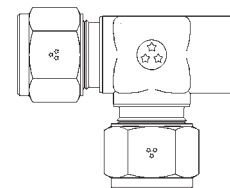
UCFS - page 35
Union de Cloison Femelle (conique)
Bulkhead Female Connector (tapered)
Aufschraubverschraubung (konisch)



EQFS - page 36
Coude Femelle (conique/parallèle)
Female Elbow (tapered/parallel)
Winkel-Aufschraubverschraubung (konisch/parallel)

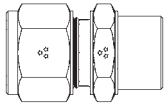


TFS - page 38
Té à embranchement Femelle (conique/parallèle)
Female Branch Tee (tapered/parallel)
T-Aufschraubverschraubung (konisch/parallel)

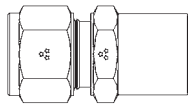


TFRS - page 40
Té Renversé Femelle (conique/parallèle)
Female Run Tee (tapered/parallel)
T-Aufschraubverschraubung (konisch/parallel)

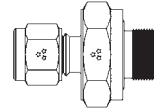
UNIONS À SOUDER WELDING UNIONS ANSCHWEISSVERSCHR. UNIONS "O-RING" "O-RING" UNIONS "O-RING" VERSCHR.



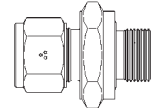
UMSWS - page 42
Union à souder par emboîtement SW
Socket Welding Union SW
Verschraubung für Einsteckschweißung SW



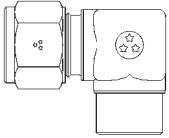
UMBWS - page 44
Union à souder bout à bout BW
Butt Welding Union BW
Verschraubung für Stumpfschweißung BW



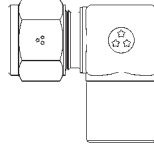
UMOMS - page 46
Union mâle à joint torique -NPSM
Male Connector "O ring" -NPSM
Einschraubverschraubung "O ring"-NPSM



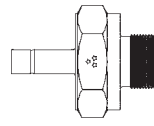
U MOMSS - page 49
Union mâle à joint torique -UN
Male Connector "O ring" -UN
Einschraubverschraubung "O ring"-UN



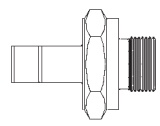
EQSWS - page 43
Coude à souder par emboîtement SW
Socket Welding Elbow
Winkel-Verschraubung SW



EQBWS - page 45
Coude à souder bout à bout BW
Butt Welding Elbow
Winkel-Verschraubung BW



AOMS - page 48
Adaptateur mâle à joint torique -NPSM
Male Adaptor "O ring" -NPSM
Verbindungsstück mit "O ring"-NPSM

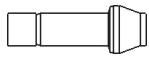


AOMSS - page 50
Adaptateur mâle à joint torique -UN
Male Adaptor "O ring" -UN
Verbindungsstück mit "O ring"-UN

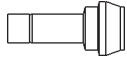
ADAPTATEURS

ADAPTORS

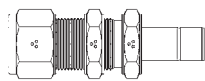
ROHRSTUTZEN



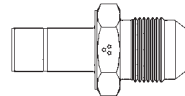
APS - page 51
Embout de raccordement
Port connector
Rohrstück



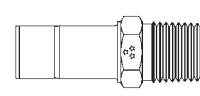
APRS - page 51
Embout de raccordement - Réduction
Reducing Port Connector
Rohr-Reduzierstück



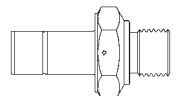
UCAS - page 52
Union de cloison avec adaptateur
Bulkhead Union with adaptor
Schoffverschraubung mit Rohrstutzen



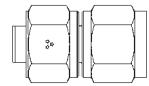
ADS AN - page 53
Adaptateur mâle "AN"
Male Adaptor "AN"
Einschraubstutzen "AN"



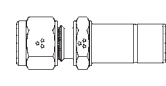
ADS - page 58
Adaptateur mâle (conique)
Male Adaptor (tapered)
Einschraubstutzen (konisch)



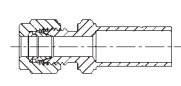
ADS BSPP - page 60
Adaptateur mâle (parallèle)
Male Adaptor (parallel)
Einschraubstutzen (parallel)



AFS AN - page 54
Adaptateur femelle "AN"
Female Adaptor "AN"
Aufschraubstutzen "AN"



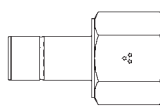
ADRS - page 55
Adaptateur de Réduction
Reducing Union
Reduzierstutzen



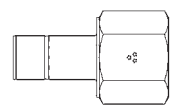
ADTS - page 56
Echangeur de chaleur
Heat exchanger
Wärmeaustauscher



AMOD - page 57
Adaptateur de Conversion
Converting adaptor
Übergangsstutzen



AFS - page 61
Adaptateur femelle (conique)
Female Adaptor (tapered)
Aufschraubstutzen (konisch)

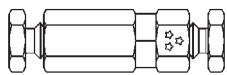


AFS BSPP - page 63
Adaptateur femelle (parallèle)
Female Adaptor (parallel)
Aufschraubstutzen (parallel)

RACCORDS DE CHROMATOGRAPHIE

CHROMATOGRAPH FITTINGS

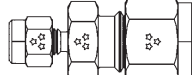
VERSCHRAUBUNGEN FÜR CHROMATOGRAPHIE



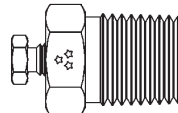
USFVM - page 64
Union Double
Union straight
Gerade Verschraubung



EDS - page 64
Ecou male
Male nut
Schraube



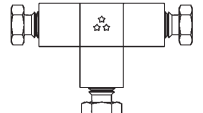
URSZVM - page 65
Union de réduction
Reducing Union
Reduzierverschraubung



UMSFVM - page 66
Union Mâle
Male Connector
Einschraubverschraubung



UFSFVM - page 67
Union Femelle
Female Connector
Aufschraubverschraubung



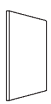
TSFVM - page 67
Té
Union Tee
T-Verschraubung

COMPOSANTS

COMPONENTS

KOMPONENTEN

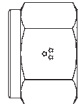
FERMETURE BLANKING VERSCHLUSS



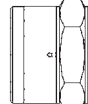
FF - page 68
Bague avant
Front Ferrule
Vorderer Ring



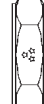
BF - page 68
Bague arrière
Back Ferrule
Hinterer Ring



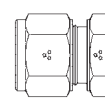
ES - page 69
Ecou
Nut
Mutter



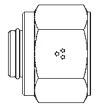
EMS - page 69
Ecou moleté
Knurled nut
Rändelmutter



ECS - page 73
Contre-écrou de cloison
Bulkhead locknut
Schoffmutter



BPS - page 70
Bouchon
Cap
Verschlusskappe



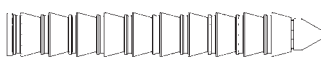
OBS - page 71
Obtuteur
Plug
Verschlussstopfen

ACCESSOIRES

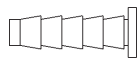
TOOLS

WERKZEUGE

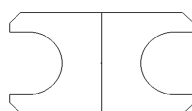
DIVERS OTHERS VERSCHIEDENES



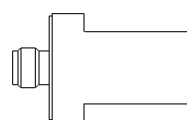
SET - page 72
Set de bagues
Ferrule Set
Klemmringmagazin



INS - page 72
Insert
Insert
Stützhülse



CCS - page 73
Jauge
Gauge
Prüflehre



PSS - page 74
Bloc de pré-sertissage
Pre-assembly tool
Vormontage Werkzeug



page 77
Informations techniques
Technical data
Technische Daten

5	Description & Applications	Description & Applications	Beschreibung & Anwendungen
6	Principe de fonctionnement	Working principle	Funktionsprinzip
7	Spécifications	Specifications	Spezifikationen
	<ul style="list-style-type: none"> • Normes • Traçabilité 	<ul style="list-style-type: none"> • Norms • Traceability 	<ul style="list-style-type: none"> • Normen • Werkstoffidentifikation
8	Avantages	Advantages	Vorteile
	<ul style="list-style-type: none"> • Intermixité • Interchangeabilité • Gaugeabilité • Standardisation dimensionnelle 	<ul style="list-style-type: none"> • Intermixing • Interchangeability • Gaugeability • Dimensional Standardization 	<ul style="list-style-type: none"> • Wechselmöglichkeit • Austauschbarkeit • Prüflerbarkeit • Maßstandartisierung
11	Nomenclature	Nomenclature	Bestellhinweise
12	Gamme de produits	Product range	Lieferprogramm
	<ul style="list-style-type: none"> • Unions • Unions mâles • Unions femelles • Unions à souder • Unions à joints torique • Adaptateurs • Raccords de chromatographie • Composants • Raccords de fermeture • Accessoires 	<ul style="list-style-type: none"> • Unions • Male Unions • Female Unions • Welding Unions • "O-ring" Unions • Adapters • Chromatograph Fittings • Components • Termination • Tools 	<ul style="list-style-type: none"> • Verschraubungen • Einschraubverschraubungen • Aufschraubverschraubungen • Anschweissverschraubungen • "O-ring" Verschraubungen • Rohrstützen • Chromatographie • Komponenten • Verschlußverschraubungen • Werkzeuge
75	Montage	Assembly	Montage
	<ul style="list-style-type: none"> • Recommandations générales • Instructions de (pré)montage • Instructions de remontage 	<ul style="list-style-type: none"> • General requirements • (Pre)Assembly instructions • Reinstallation instructions 	<ul style="list-style-type: none"> • Allgemeine Anforderungen • (Vor)Montage-Anleitungen • Anleitungen zurWiederholungsmontage
77	Informations techniques	Technical data	Technische Daten
82	Renseignements	Information	Auskunft

DESCRIPTION

Le raccord double bague SAGANA® garantit une très grande sécurité d'application grâce à son système d'étanchéité par compression.

Le raccord double bague SAGANA® facilite considérablement toutes les opérations de raccordement de tuyauteries qui doivent demeurer étanches dans des conditions extrêmes de pression, de vide ou lorsqu'elles sont soumises à des vibrations ou à des chocs thermiques.

Le raccord double bague SAGANA® n'influence en rien la résistance et la durée de vie du tube. Ceci permet d'utiliser des tubes à parois très fines sans remettre en cause la sécurité de l'installation.

DESCRIPTION

High safety and leak tight integrity are ensured by the compression system of the SAGANA® tube fittings.

All threading, welding or soldering, as well as flaring and setting processes are thus rendered obsolete. The SAGANA® tube fitting greatly simplifies assembly of tubing systems which have to remain leak tight under extreme pressure, vacuum or vibration as well as under thermal expansion and contraction.

The SAGANA® tube fitting does not influence in any way the integrity of the tube, thereby allowing thin walled tubes to be used without endangering installation safety.

BESCHREIBUNG

Die Doppelringverschraubung SAGANA® ist ein äußerst sicheres Verbindungselement.

Durch die Doppelringverschraubung SAGANA® wird eine schnelle, leichte und zuverlässige Verbindung sämtlicher Leitungen ermöglicht. Die Doppelringverschraubung SAGANA® garantiert auch bei hohen Druckverhältnissen, unter Hochvakuum und unter extremen Temperatur- und Schwingungsbedingungen absolute Dichtheit.

Die Doppelringverschraubung SAGANA® beeinträchtigt weder Haltbarkeit noch Widerstandsfähigkeit des Rohres. Es können daher auch dünnwandige Rohre benutzt werden, ohne die Sicherheit der Einrichtung zu vermindern.

APPLICATIONS

Les raccords double bague SAGANA® ont été conçus pour apporter à leurs utilisateurs efficacité, sécurité et facilité d'emploi. Ils ne requièrent aucun outil particulier. L'assemblage se fait rapidement par simple insertion et serrage.

Les raccords double bague SAGANA® s'adressent à une très large variété d'applications dont l'instrumentation, le pilotage et le contrôle de procédé dans des industries telles que :

- chimie,
- pétrochimie,
- Industrie des gaz,
- énergie,
- papeterie,
- centres de recherche
- applications du vide,
- systèmes hydrauliques,
- systèmes pneumatiques,
- laboratoires,
- etc ...

APPLICATIONS

The SAGANA® tube fittings have been designed to bring efficiency, safety and ease of handling to their users. They require no special tools. Their fitting is made quickly and easily by simple inserting and tightening.

The SAGANA® tube fittings are designed for use in a wide variety of applications such as instrumentation, process and control systems in industries like :

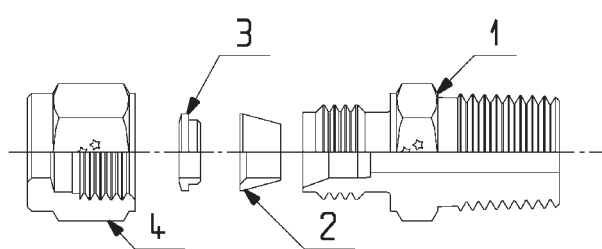
- chemicals,
- petrochemicals,
- gas industry,
- energy,
- pulp and paper,
- research laboratories,
- vacuum applications,
- hydraulic systems,
- pneumatic systems,
- laboratories,
- etc...

ANWENDUNGSGEBIETE

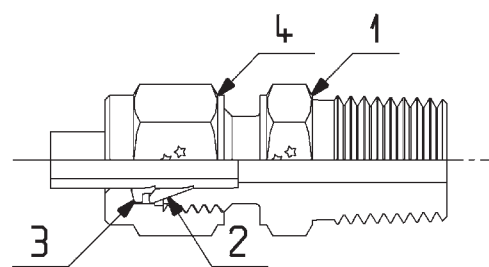
Die SAGANA® Doppelringverschraubungen wurden so entwickelt, dass sie dem Benutzer eine wirksame, einfache und sichere Handhabung gewährleisten. Zu ihrer Montage ist kein Spezialwerkzeug erforderlich, sie erfolgt durch einfaches Ineinandersetzen und Festschrauben.

Die SAGANA® Doppelringverschraubungen bieten eine große Spanne von Anwendungsmöglichkeiten wie beispielsweise bei Werkvorrichtungen, Steuerungssystemen und Fertigungsüberwachung in Industriezweigen wie:

- Chemische Industrie,
- Petrochemie,
- Gasindustrie,
- Energie,
- Papierindustrie,
- Labors,
- Vakuumtechnik,
- Hydrauliksysteme,
- Pneumatiksysteme,
- Werkstätten usw.



1 Corps
2 Bague avant
3 Bague arrière
4 Ecrou



1 Body
2 Front ferrule
3 Rear ferrule
4 Nut

1 Körpersechskant
2 Vorderer Klemmring
3 Hinterer Klemmring
4 Mutter

La force exercée par...

l'écrou lors du serrage permet de presser les deux bagues l'une contre l'autre de sorte que la surface interne de chaque bague vienne serrer le tube.

Le raccord double bague SAGANA® peut aussi être utilisé sur des tubes en verre ou en plastique :

Dans le cas du verre, les bagues sont en Téflon, garantissant une parfaite étanchéité sans risque de rupture.

The pressure applied...

while tightening, the forces applied by the nut to both ferrules creates a swaging action against the tube which results in optimal leaktight integrity.

The SAGANA® tube fitting may also be used on glass or plastic tubing : when using glass, the ferrules are made of Teflon thus ensuring perfect tightness without risk of breakage.

Unter der von der Überwurfmutter..

beim Anziehen ausgeübten Kräfteinwirkung werden die beiden Ringe gepresst und die Innenfläche der vorderen Kante nach innen gegen das Rohr gedrückt.

Die Doppelringverschraubung SAGANA® kann auch bei Kunststoff- oder Glasrohren verwendet werden. Bei Glasrohren werden Teflon-Ringe benutzt, die eine vollkommene Dichtigkeit gewährleisten, ohne dass Bruchgefahr besteht.

Avantages

- Montage simple par centrage et alignement automatique des bagues.
- Faibles couples de serrage
- Etanchéité par déformation contrôlée de la surface du tube.
- Réduction minimale de la section interne du tube après serrage.
- Utilisation possible de tubes à paroi mince et épaisse.
- Absence de torsion du tube lors du serrage de l'écrou.
- Etanchéité excellente sous hautes pressions de service, ainsi que sous vide.
- Etanchéité excellente à des températures extrêmes et à des fortes variations.
- Inaltérabilité de l'étanchéité aux vibrations (les 2 bagues apportent 2 points de contact).
- Possibilité de réutilisation : montages et démontages sans diminution des performances.
- Volume mort minimal.

A condition que les instructions de montage aient été respectées.

Advantages

- Easy assembling through automatic centering and aligning of ferrules.
- Low tightening torques
- Tightening through controlled deformation/distortion of the tube.
- Minimal reduction of the internal tube diameter after tightening.
- Use on thick or thin wall tubes.
- No torsion of the tube while tightening the nut.
- Leaktight under low and high pressures and vacuum service.
- Leak tight under high and varying service temperatures.
- tightness stability in vibration (the 2 ferrules assure 2 contact points)
- Possibility of re-utilisation : repeated assembly and disassembly does not affect the performance.
- Minimal dead volume.

On condition that assembling instructions have been respected.

Vorteile

- Leichte Montage durch automatisch zentrierte und ausgerichtete Ringe.
- Niedrige Dichtdrehmomente
- Dichtigkeit durch kontrollierte Materialverformung.
- Minimale Verringerung des Rohrinneindurchmessers.
- Anwendbar bei dick- und dünnwandigen Rohren beim Festziehen.
- Kein Verdrehen des Rohres bei der Montage.
- Sehr gute Dichtheit unter Hochdruck und Hochvakuum.
- Sehr gute Hitze- und Temperaturbeständigkeit.
- Keine Beeinträchtigung der Dichtheit bei Erschütterungen (2 Dichtungen liegen doppelt an)
- Wiederverwendbarkeit : Ein- und Ausbau ohne Nachlassen der Dichteigenschaften.
- Minimales Totvolumen.

Voraussetzung: Montage nach Anleitung

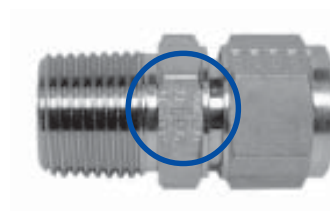
Normes
Norms
Normen

	Matériaux	Materials	Werkstoffe
	Pièces décollées Bar stock Drehteile	Pièces estampées Forged bodies Gepresste Teile	 Tubes recommandés Required Tubings Empfohlene Rohre
Laiton Brass Messing	AFNOR CuZn40Pb3 ASTM B16 C36000 BS2874 CZ121 DIN 2.0401 EN 12164 CW614N	AFNOR CuZn40Pb2 ASTM B124 C37700 BS2874 CZ122 DIN 2.0402 EN 12420 CW617N	Cuivre Copper ASTM B75, B88, . . . Kupfer
Acier Inox Stainless Steel Edelstahl	AFNOR Z6CND 17-12 ASME SA479-316 BS970 316-S31 DIN 1.4404 EN 10088-1	AFNOR Z6CNDT 17-12 ASME SA182-316 BS970 316-S31 DIN 1.4404 EN 10088-1	ASTM A213, A269, A632, . . .

Traçabilité
Traceability
Werkstoffidentifikation

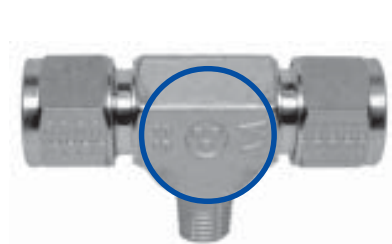

Nous appelons "traçabilité" la possibilité de retrouver par un numéro d'identification l'origine du matériau utilisé.

Pour cette définition, SAGANA® s'est imposé un numéro d'identification sur les corps et les écrous en acier inox.



We call "traceability" the possibility to identify the original material heat by means of a specific code number.

By this definition, SAGANA® set itself the task of marking a specific code number on stainless steel bodies and nuts.

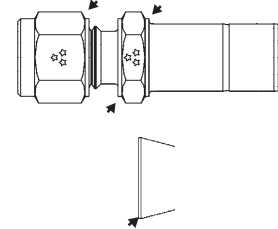
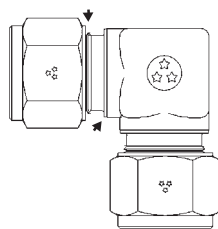
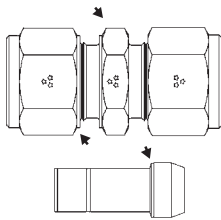


"Werkstoffidentifizierbarkeit" ist bei uns die Möglichkeit, durch eine Materialkennnummer auf dem Werkstück auf Herkunft und Beschaffenheit des Werkstoffs schließen zu können.

SAGANA® hat diese Nummer auf all seinen NIROSTA-Körper und Muttern.

AVANTAGES
ADVANTAGES
VORTEILE

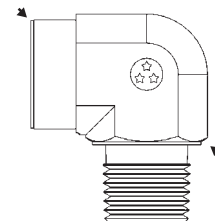
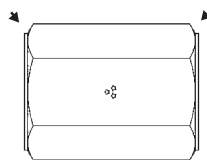
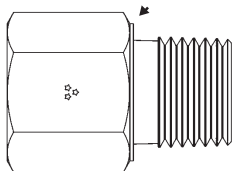
	Dimensions :	Dimensions :	Maße :
mm :	3mm - 4mm - 6mm - 8mm - 10mm - 12mm - 14mm - 16mm - 18mm - 20mm - 22mm - 25 mm - etc		
inch :	1/16" - 1/8" - 3/16" - 1/4" - 5/16" - 3/8" - 1/2" - 5/8" - 3/4" - 1" - etc		
	Filets :	Threads :	Gewinde :
Conical :	NPT (Briggs) - BSPT (Whitworth tapered) - etc		
Parallel :	BSP (Whitworth cylindrical) - NPSM - UN - SAE - etc		
	Matière :	Material :	Werkstoff :
Standard :	Laiton , Inox	Brass , Stainless steel	Messing, Edelstahl
Others :	Aluminium - Carbon - Hastelloy - Incolloy - Inconel - Teflon - Monel - Nylon - Titane - Zirconium - etc		
	Options :	Options :	Optionen :
	- Nickelé, chromé sur laiton - dégraissé pour oxygène - etc	- Nickled, chrome plated brass - degreased for oxygene - etc	- vernickelt, verchromtes Messing - entfettet für Sauerstoffanwendung - etc

Differences visuelles entre métrique / fractionnel
Visual differences between Metric / Inch fittings
Unterscheidungsmerkmale zwischen Metrisch / Zoll


Les raccords et les écrous pour tubes métriques sont livrés avec épaulements.

Fittings and nuts manufactured for metric tubes are provided with shoulders.

Verschraubungen und Muttern für metrische Abmessungen sind mit angedrehten Bund gefertigt

Differences visuelles entre filetage NPT / BSPT
Visual differences between NPT / BSPT threads
Unterscheidungsmerkmale zwischen NPT / BSPT Gewinde


Les raccords avec filetage BSPT sont livrés avec épaulements

Fittings manufactured with BSPT thread are provided with shoulders

Verschraubungen für BSPT -Gewinde sind mit angedrehten Bund gefertigt

AVANTAGES

ADVANTAGES

VORTEILE

Intermixité

Nous appelons "intermixité" l'utilisation d'au moins un composant de la concurrence lors d'un montage.

SAGANA® déconseille cette pratique en vue de garantir :

- la fiabilité de la gaugeabilité
- un fonctionnement en toute sécurité.

Demandez conseil à votre correspondant Rotarex.

Intermixing

We call "intermixing" the use of at least one component from a competitor product within the assembly.

In this case, SAGANA® does not recommend this practice :

- Gaugeability may not be sure
- A safe function may not be guaranteed.

Ask your Rotarex contact for recommendations.

Wechselmöglichkeit

"Wechselmöglichkeit" nennen wir die gleichzeitige Verwendung von Teilen verschiedener Hersteller.

In diesem Fall gilt es folgendes bei SAGANA® zu beachten:

- Keine zuverlässige Prüfbarkeit.
- Keine Garantie für eine sichere Funktion.

Lassen Sie sich von unserem Vertriebsmitarbeiter informieren!

Interchangeabilité

Nous appelons "interchangeabilité" l'utilisation d'un tube serti des bagues d'un fabricant avec un corps d'un autre fabricant lors d'un remontage.

Par cette définition, des essais d'interchangeabilité avec d'autres fabricants ont donné d'excellents résultats. Toutefois, SAGANA® préconise l'utilisation exclusive de ses raccords pour la garantie d'un fonctionnement optimal et sûr.

Interchangeability

We call "interchangeability" the assembly of a tube swaged by ferrules from a manufacturer with the body from an other manufacturer.

By this definition, interchangeability tests with other manufactures have lead to excellent results. However, SAGANA® recommends the exclusive use of its fitting components for a complete warranty and a safe function.

Austauschbarkeit

"Austauschbarkeit" nennen wir den Einsatz des Rohrs mit Dichtungen eines Herstellers und Körper eines anderen Herstellers beim Wiedereinsetzen.

Nach dieser Definition sind Produkte von anderen Herstellern, ... erfahrungsgemäß hervorragend nebeneinander verwendbar. Trotzdem empfiehlt SAGANA® die ausschliessliche Verwendung der firmeneigenen Verschraubungen für optimale und sichere Ergebnisse.

Jaugeabilité

Nous appelons "jaugeabilité" la possibilité de contrôler le montage d'un raccord.

Par cette définition, nous proposons un système des plus simples :

L'utilisation d'un calibre de contrôle d'espacement permet de s'assurer que le serrage est suffisant. Les calibres de contrôle d'espacement s'insèrent entre le corps et l'écrou des raccords, après serrage final. Si le calibre de contrôle de jeu n'entre pas, l'écrou a été suffisamment serré.

Gaugeability

We call "gaugeability" the ability to check each fitting after it is tightened.

By this definition, we suggest an easy system :

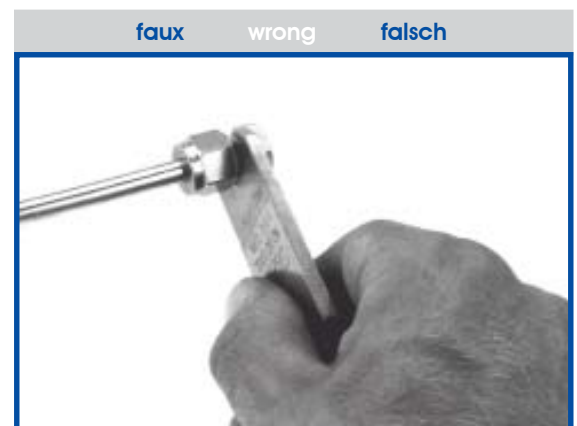
The use of a Gap Inspection Gauge makes sure that the tightness is sufficient. The Gap Inspection Gauge fits between body hexagon or shoulder and the nut. If the Gap Inspection Gauge does not fit, the nut is correctly tightened.

Prüfbarkeit

"Prüfbarkeit" nennen wir es, wenn eine Verschraubung nach dem Festdrehen geprüft wird.

Nach dieser Definition empfehlen wir eine sehr einfache Methode:

Mit einer Prüflöhre wird geprüft, ob die Verschraubung optimal ist. Die Prüflöhre wird an die Stelle zwischen dem Schaftsechskant und der Mutter gehalten. Erst wenn die Verschraubung für die Prüflöhre zu dick ist, ist diese richtig angezogen.

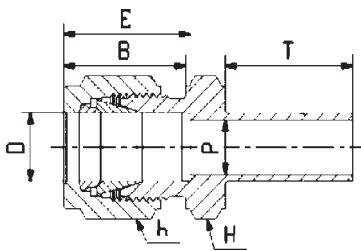


AVANTAGES

Standardisation dimensionnelle

Nous appelons "standardisation dimensionnelle" la possibilité de remplacer des corps de raccords d'un fabricant avec ceux du marché dans une canalisation grâce à des dimensions communes.

Pour cette définition, SAGANA® s'est imposé une forme de standardisation des dimensions de raccords par rapport au marché (Unions, coudes, tés, croix).

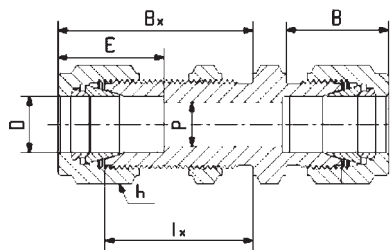


ADVANTAGES

Commonality of sizes

We call "standardisation" the ability to replace bodies from a manufacturer already installed in a system with those of another manufacturer. This is done through a system of common dimensioning.

By this definition, SAGANA® sets itself the task of standards developments by comparing fittings dimensions on the market (Unions, elbows, tees, crosses).

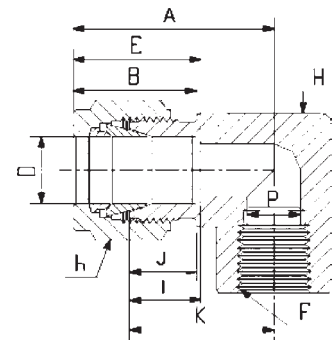


VORTEILE

Maßstandartisierung

"Maßstandartisierung" nennen wir die Möglichkeit der Verwendung von Verschraubungen auch für Produkte anderer Hersteller in allen Grössen.

SAGANA® stellt Verschraubungen in allen auf dem Markt gängigen Normen und Größen her (Gerade, L-, T- und Kreuz-Verschraubungen).



TUBE SIZE-METRIC

D	UN	A *	B	E	H *	h	l	lx	J	K *	P	T
3	5/16-20	23,2	15,3	12,9	12	12	8,7	24,6	6,4	16,7	2,4	13,5
4	3/8-20	24,0	16,1	13,7	12	12	9,5	25,4	7,1	17,5	3,2	14,3
6	7/16-20	27,2	17,7	15,3	14	14	10,3	26,2	7,9	19,8	4,8	15,9
8	1/2-20	28,1	18,6	16,2	14	17	11,1	28,6	8,7	20,6	6,4	16,7
10	5/8-20	32,2	19,5	17,2	17	19	11,9	29,4	9,5	24,6	7,1	17,5
12	3/4-20	36,3	22,0	22,8	22	22	11,9	31,8	12,7	26,2	9,5	23,0
14	7/8-20	37,1	22,0	24,4	24	24	11,9	32,5	14,3	27,0	11,1	24,6
16	7/8-20	37,1	22,0	24,4	24	27	11,9	32,5	14,3	27,0	12,7	24,6
18	1-20	39,5	22,0	24,4	27	30	11,9	37,3	14,3	29,4	12,7	24,6
20	1 1/8-20	41,1	22,0	26,0	30	32	11,9	37,3	15,9	31,0	15,9	25,4
22	1 1/8-20	41,1	22,0	26,0	30	32	11,9	42,9	15,9	31,0	19,1	25,4
25	1 5/16-20	45,6	26,5	31,3	36	38	14,3	45,2	19,1	33,3	22,2	31,8

TUBE SIZE-INCH

D	UN	A *	B	E	H *	h	l	lx	J	K *	P	T
1/16"	10-32	0,70	0,43	0,34	8 (9/16")	8 (5/16")	9/32"	17/32"	3/16"	9/16"	3/64"	3/8"
1/8"	5/16-20	0,91	0,60	0,50	12 (7/16")	12 (7/16")	11/32"	31/32"	1/4"	21/32"	3/32"	17/32"
3/16"	3/8-20	0,95	0,63	0,54	12 (7/16")	12 (1/2")	3/8"	1"	9/32"	11/16"	1/8"	9/16"
1/4"	7/16-20	1,07	0,70	0,60	14 (1/2")	14 (9/16")	13/32"	1 1/32"	5/16"	25/32"	3/16"	5/8"
5/16"	1/2-20	1,11	0,73	0,64	14 (9/16")	17 (5/8")	7/16"	1 1/8"	11/32"	13/16"	1/4"	21/32"
3/8"	9/16-20	1,27	0,76	0,66	17 (5/8")	19 (11/16")	15/32"	1 5/32"	3/8"	31/32"	9/32"	11/16"
1/2"	3/4-20	1,43	0,86	0,90	22 (13/16")	22 (7/8")	15/32"	1 1/4"	1/2"	1 1/32"	3/8"	29/32"
5/8"	7/8-20	1,46	0,86	0,96	24 (15/16")	27 (1")	15/32"	1 9/32"	9/16"	1 1/16"	1/2"	31/32"
3/4"	1-20	1,55	0,86	0,96	27 (1 1/16")	30 (1 1/8")	15/32"	1 15/32"	9/16"	1 5/32"	5/8"	31/32"
7/8"	1 1/8-20	1,62	0,86	1,02	30 (1 3/16")	32 (1/4")	15/32"	1 11/16"	5/8"	1 7/32"	3/4"	1"
1"	1 5/16-20	1,79	1,04	1,23	36 (1 3/8")	38 (1/2")	9/16"	1 25/32"	3/4"	1 5/16"	7/8"	1 1/4"

* Plus grand selon filet
() Hexagone fractionnel en option

* Bigger upon thread
() Fractional hex nut upon request

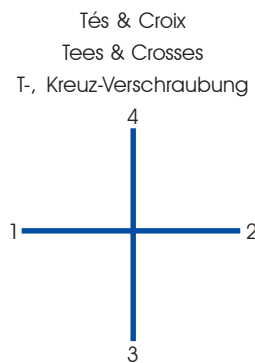
* Größer je nach Gewinde
() Zoll-Schlüsselweite auf Anfrage

NOMENCLATURE

NOMENCLATURE

BESTELLHINWEISE

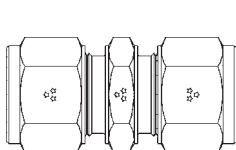
	Type de raccord Kind of fitting Verschraubung	Matière Material Werkstoff	Dimension tube Tube dimension Rohr-abmessungen		Filet Thread Gewinde
US	Union	Standard :	Metric :		Tapered threads
APS	Port connector	L : Brass	3 : Ø 3mm		N : NPT National Pipe Tapered seal is made on the thread Thread sealant is required
UCS	Bulkhead	I : 316L	4 : Ø 4mm		T : BSPT (Whitworth conical) RT to ISO 7/1 . BS 21, JIS B0203, DIN 2999 Seal is made on the thread. Thread sealant is required
UCAS	Union with adaptor		6 : Ø 6mm		
			8 : Ø 8mm		
EQS	Elbow		10 : Ø 10mm		
TS	Tee		12 : Ø 12mm		
CS	Cross		14 : Ø 14mm		
	If reduction or conversion		16 : Ø 16mm	If reduction or conversion	
USMOD	Conversion union	On request :	18 : Ø 18mm	Fractionnal : Metric :	
URS	Reducing union	A : Aluminium	20 : Ø 20mm	1/16 : Ø 1/16" 2 : Ø 2mm	
APRS	Reducing port connector	C : Carbon	22 : Ø 22mm	1/8 : Ø 1/8" 3 : Ø 3mm	Straight or parallel threads
UMBWS	Butt welding union	F : Teflon	25 : Ø 25mm	3/16 : Ø 3/16" 4 : Ø 4mm	G : BSPP Whitworth cylindrical RP to ISO228/1, BS 2779, JIS B0202 Metal-to-metal sealing to DIN 3852, Form B. O-ring sold separatly
EQBWS	Butt welding elbow	H : Hastelloy	...	1/4 : Ø 1/4" 6 : Ø 6mm	
UMSWS	Socket welding union	J : 316Ti		5/16 : Ø 5/16" 8 : Ø 8mm	
EQSWS	Socket welding elbow	K : Kel'F	Fractionnal :	3/8 : Ø 3/8" 10 : Ø 10mm	
TRS	Reducing tee	M : Monel N : Nylon	1/16 : Ø 1/16" (1,58mm) 1/8 : Ø 1/8" (3,18mm) 3/16 : Ø 3/16" (4,76mm) 1/4 : Ø 1/4" (6,35mm) 5/16 : Ø 5/16" (7,94mm) 3/8 : Ø 3/8" (9,53mm) 1/2 : Ø 1/2" (12,70mm) 5/8 : Ø 5/8" (15,88mm) 3/4 : Ø 3/4" (19,05mm) 7/8 : Ø 7/8" (22,23mm) 1" : Ø 1" (25,40mm) ...	1/2 : Ø 1/2" 12 : Ø 12mm	
	If threaded	O : Inconel 600 Q : Inconel 625 R : Alloy 20 S : Steel T : Titane U : Cupro Alu V : Cupro Nickel X : 304 L Y : Incoloy 825 Z : Zirconium etc		If threaded	
UMS	Male connector			1/8 : 1/8" 1/4 : 1/4" 5/16 : 5/16" 3/8 : 3/8" 1/2 : 1/2" 3/4 : 3/4" 1" : 1"	K : BSPP Whitworth cylindrical RS to ISO 228/1, BS 2779, JIS B0202 Utilizes a sealing washer to provide sealing. Reference DIN 3852 Form A O-ring sold separatly
UFS	Female connector				
UMTS	Male thermocouple				
UCMS	Bulkhead male connector				
UCFS	Bulkhead female connector				
EQMS	Male elbow				
EQM45S	45°male elbow				
TMS	Male branch tee				
TMRS	Male run tee				
EQFS	Female elbow				
TFS	Female branch tee				
TFRS	Female run tee				
	Components				
FF	Front ferrule				
BF	Back ferrule				
ES	Nut				
EDS	Male nut				
EMS	Knurled nut				
	Others				
BPS	Cap				
OBS	Plug				
SET	Ferrule-set				
PSS	Pre-assembly tool				



Exemples de Codification

Codification Examples

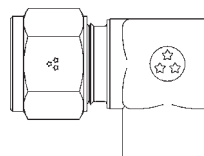
Codierungs-Beispiele



Kind of Fitting : Union
Material : Brass
Tube dimension : Ø 6 mm
Thread :

=> US
=> L
=> 6
=> /

USL 6



Kind of Fitting : Elbow, female
Material : Stainless Steel
Tube dimension: Ø 6 mm
Thread : 1/4 BSPT

EQFSI 6 1/4 BSPT

UNIONS

Autres spécifications sur demande

UNIONS

Special requirements on request

VERSCHRAUBUNGEN

Auf Anfrage auch Sonderanfertigungen

Union double

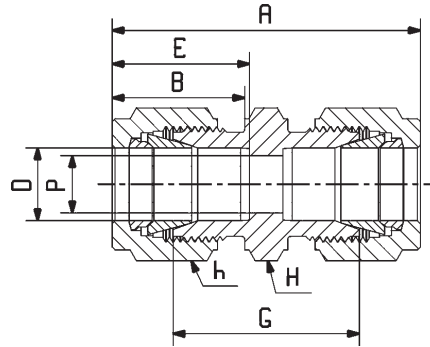
Straight Union

Gerade Verschraubung

Pour dimensions supérieures à 25mm ou 1" voir catalogue grandes dimensions

For sizes above 25mm or 1" see large sizes catalog

Für grössere Durchmesser als 25mm oder 1" siehe Grosse Durchmesser Katalog



TUBE SIZE - METRIC

D	Reference	A	B	E	G	h	H	P
3	US* 3	35,3	15,3	12,9	22,2	12	12	2,4
4	US* 4	37,3	16,1	13,7	24,2	12	12	3,2
6	US* 6	41,0	17,7	15,3	26,2	14	14	4,8
8	US* 8	43,2	18,6	16,2	28,2	17	14	6,4
10	US* 10	46,2	19,5	17,2	30,2	19	17	7,9
12	US* 12	51,2	22,0	22,8	31,0	22	22	9,5
14	US* 14	52,0	22,0	24,4	31,8	24	24	11,1
16	US* 16	52,0	22,0	24,4	31,8	27	24	12,7
18	US* 18	53,5	22,0	24,4	33,3	30	27	15,1
20	US* 20	55,0	22,0	26,0	33,3	32	30	15,9
22	US* 22	55,0	22,0	26,0	34,9	32	30	18,3
25	US* 25	65,0	26,5	31,3	40,5	38	36	22,2

TUBE SIZE - INCH

D	(mm)	Reference	A	B	E	G	h (mm)	H (mm)	P
1/16"	(1,58)	US* 1/16	0,99	0,43	0,34	11/16"	8	8	3/64"
1/8"	(3,17)	US* 1/8	1,39	0,63	0,54	7/8"	12	12	3/32"
3/16"	(4,76)	US* 3/16	1,47	0,70	0,60	61/64"	12	12	1/8"
1/4"	(6,35)	US* 1/4	1,61	0,73	0,64	11/32"	14	14	3/16"
5/16"	(7,93)	US* 5/16	1,70	0,77	0,68	17/64"	17	14	1/4"
3/8"	(9,52)	US* 3/8	1,77	0,87	0,90	13/16"	19	17	9/32"
1/2"	(12,70)	US* 1/2	2,02	0,87	0,96	17/32"	22	22	13/32"
5/8"	(15,87)	US* 5/8	2,05	0,87	0,96	11/4"	27	24	1/2"
3/4"	(19,05)	US* 3/4	2,11	0,87	0,96	15/16"	30	37	5/8"
7/8"	(22,22)	US* 7/8	2,17	0,87	1,02	13/8"	32	30	3/4"
1"	(25,40)	US* 1"	2,56	1,04	1,23	119/32"	38	36	7/8"

*I pour Inox / L pour Laiton

H, h sont les largeurs sur le plat (fractionnel en option)

*I for Stainless Steel / L for Brass

H, h are across hex flats (fractional upon request)

*I für Edelstahl / L für Messing

H, h sind Schlüsselweiten (Zoll- auf Anfrage)

UNIONS

Autres spécifications sur demande

UNIONS

Special requirements on request

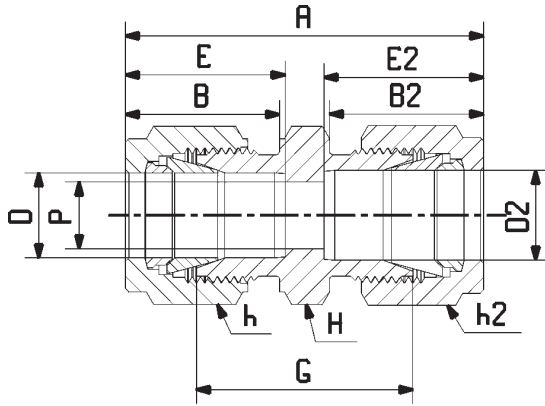
VERSCHRAUBUNGEN

Auf Anfrage auch Sonderanfertigungen

Union de conversion

Conversion union

Übergangverschraubung



TUBE SIZE

D	D2	Reference	A	B	B2	E	E2	G	h	H	h2	P
3	1/8"	USMOD* 3 1/8	35,2	15,3	15,3	12,9	12,8	22,2	12	12	12	2,4
4	1/8"	USMOD* 4 1/8	36,5	16,1	15,2	13,7	12,8	23,4	12	12	12	2,4
4	3/16"	USMOD* 4 3/16	38,6	16,1	16,1	13,7	13,7	24,2	12	12	12	2,4
4	1/4"	USMOD* 4 1/4	39,4	16,1	17,7	13,7	15,3	25,4	12	14	14	2,4
6	1/8"	USMOD* 6 1/8	38,5	17,7	15,3	15,3	12,8	24,6	14	14	12	2,4
6	3/16"	USMOD* 6 3/16	39,8	17,7	16,1	15,3	13,7	25,4	14	14	12	3,2
6	1/4"	USMOD* 6 1/4	41,0	17,7	17,7	15,3	15,3	26,2	14	14	14	4,8
6	5/16"	USMOD* 6 5/16	42,3	17,7	18,6	15,3	16,2	27,4	14	14	14	4,8
8	1/4"	USMOD* 8 1/4	42,3	18,6	17,7	16,2	15,3	27,4	14	14	14	6,4
8	5/16"	USMOD* 8 5/16	43,2	18,6	18,6	16,2	16,2	28,2	17	14	14	6,4
8	3/8"	USMOD* 8 3/8	44,3	18,6	19,2	16,2	16,9	29,5	17	17	17	6,4
10	1/8"	USMOD*10 1/8	41,8	19,5	15,2	17,2	12,8	27,7	19	17	12	2,4
10	1/4"	USMOD*10 1/4	44,5	19,5	17,7	17,2	15,3	29,4	19	17	14	4,8
10	5/16"	USMOD*10 5/16	45,1	19,5	18,6	17,2	16,2	30,2	19	17	17	6,4
10	3/8"	USMOD* 10 3/8	45,9	19,5	19,5	17,2	17,2	30,2	19	17	19	7,1
12	3/8"	USMOD* 12 3/8	48,4	22	19,2	22,8	16,9	31	22	22	22	7,1
12	1/2"	USMOD* 12 1/2	51,2	22	22	22,8	22,8	31,0	22	22	22	9,5
16	5/8"	USMOD* 16 5/8	52	22	22	24,4	24,4	31,8	24	24	24	12,7
18	3/4"	USMOD* 18 3/4	53,5	22	22	24,4	24,4	33,3	27	27	30	15,1
20	1/2"	USMOD* 20 1/2	55	22	22	26	22,8	34,8	32	30	22	10,3
25	1"	USMOD* 25 1	65	26,5	26,5	31,3	31,3	40,4	38	36	38	21,8

*1 pour Inox / L pour Laiton

H, h, h2 sont les largeurs sur le plat (fractionnel en option)

*1 for Stainless Steel / L for Brass

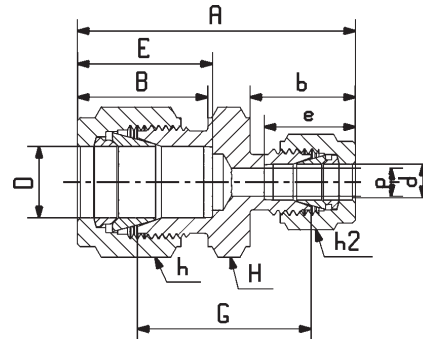
H, h, h2 are across hex flats (fractionnal upon request)

*1 für Edelstahl / L für Messing

H, h, h2 sind Schlüsselweiten (Zoll- auf Anfrage)

Union de réduction

Reducing union

Reduzierschraubung

TUBE SIZE - METRIC

D	d	Reference	A	B	b	E	e	G	h	H	h2	p
4	3	URS* 4 3	36,6	16,1	15,3	13,7	12,9	23,4	12	12	12	2,4
6	3	URS* 6 3	38,6	17,7	15,3	15,7	12,9	24,6	14	14	12	2,4
6	4	URS* 6 4	39,4	17,7	16,1	15,7	13,7	25,4	14	14	12	3,2
8	6	URS* 8 6	42,3	18,6	17,7	16,2	15,3	27,4	17	14	14	4,8
10	6	URS* 10 6	44,5	19,5	17,7	17,2	15,3	28,6	19	17	14	4,8
10	8	URS* 10 8	45,1	19,5	18,6	17,2	16,2	29,4	19	17	17	6,4
12	6	URS* 12 6	47,0	22,0	17,7	22,8	15,3	29,4	22	22	14	4,8
12	8	URS* 12 8	47,8	22	18,6	22,8	16,2	30,2	22	22	17	6,4
12	10	URS* 12 10	48,7	22,0	19,5	22,8	17,2	31,0	22	22	19	7,9
16	10	URS* 16 10	49,5	22,0	19,5	24,4	17,2	31,8	27	24	19	7,9
16	12	URS* 16 12	52,0	22,0	22,0	24,4	22,8	31,8	27	24	22	9,5
18	12	URS* 18 12	53,5	22	22	24,4	22,8	33,3	27	27	22	9,5
20	12	URS* 20 12	54,0	22,0	22,0	26,0	22,8	33,3	32	30	22	9,5
20	16	URS* 20 16	54,0	22,0	22,0	26,0	24,4	33,3	32	30	27	12,7
22	20	URS* 22 20	55,6	22,0	22,0	26,0	26,0	34,9	32	30	32	15,9
25	20	URS* 25 20	62,3	26,5	22,0	31,3	26,0	40,5	38	36	32	15,9
25	22	URS* 25 22	62,3	26,5	22,0	31,3	26,0	38,1	38	36	32	19,1

TUBE SIZE - INCH

D (mm)	d	Reference	A	B	b	E	e	G	h (mm)	H (mm)	h2	p
1/8" (3,17)	1/16"	URS* 1/8 1/16	1,22	0,60	0,43	0,50	0,34	13/16"	12	12	8	3/64"
3/16" (4,76)	1/8"	URS* 3/16 1/8	1,44	0,63	0,60	0,54	0,51	59/64"	12	12	12	3/32"
1/4" (6,35)	1/16"	URS* 1/4 1/16	1,35	0,70	0,43	0,60	0,34	29/32"	14	14	8	3/64"
1/4" (6,35)	1/8"	URS* 1/4 1/8	1,52	0,70	0,60	0,62	0,51	31/32"	14	14	12	3/32"
1/4" (6,35)	3/16"	URS* 1/4 3/16	1,55	0,70	0,63	0,62	0,54	1"	14	14	12	1/8"
5/16" (7,93)	1/4"	URS* 5/16 1/4	1,67	0,73	0,70	0,64	0,60	1 5/64"	17	14	14	3/16"
3/8" (9,52)	1/4"	URS* 3/8 1/4	1,75	0,77	0,70	0,68	0,60	1 1/8"	19	17	14	3/16"
3/8" (9,52)	5/16"	URS* 3/8 5/16	1,78	0,77	0,73	0,68	0,64	1 5/32"	19	17	17	1/4"
1/2" (12,70)	1/4"	URS* 1/2 1/4	1,85	0,87	0,70	0,90	0,60	1 5/32"	22	17	14	3/16"
1/2" (12,70)	3/8"	URS* 1/2 3/8	1,92	0,87	0,77	0,90	0,68	1 7/32"	22	17	19	9/32"
5/8" (15,87)	3/8"	URS* 5/8 3/8	1,95	0,87	0,77	0,96	0,68	1 1/4"	27	24	19	9/32"
5/8" (15,87)	1/2"	URS* 5/8 1/2	2,05	0,87	0,87	0,96	0,90	1 1/4"	27	24	22	13/32"
3/4" (19,05)	1/2"	URS* 3/4 1/2	2,13	0,86	0,87	1,02	0,90	1 5/16"	32	30	22	3/8"
3/4" (19,05)	5/8"	URS* 3/4 5/8	2,13	0,86	0,87	1,02	0,96	1 5/16"	32	30	27	1/2"
7/8" (22,22)	3/4"	URS* 7/8 3/4	2,19	0,86	0,87	1,02	0,96	1 3/8"	32	30	1,26	5/8"
1" (25,40)	3/4"	URS* 1" 3/4	2,45	1,04	0,87	1,23	0,96	1 9/32"	38	36	1,26	5/8"
1" (25,40)	7/8"	URS* 1" 7/8	2,45	1,04	0,87	1,23	1,02	1 1/2"	38	36	1,26	3/4"

*I pour Inox / L pour Laiton

H, h, h2 sont les largeurs sur le plat (fractionnel en option)

*I for Stainless Steel / L for Brass

H, h, h2 are across hex flats (fractional upon request)

*I für Edelstahl / L für Messing

H, h, h2 sind Schlüsselweiten (Zoll- auf Anfrage)

UNIONS

Autres spécifications sur demande

UNIONS

Special requirements on request

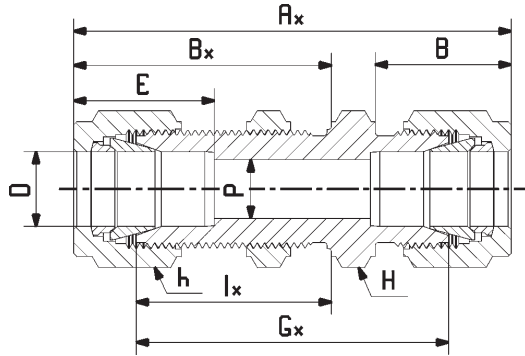
VERSCHRAUBUNGEN

Auf Anfrage auch Sonderanfertigungen

Union de cloison

Bulkhead Union

Schottverschraubung



TUBE SIZE - METRIC

D	Reference	Ax	B	Bx	E	Gx	h	H	Ix	P	B'Head Hole Drill Size	Max. B'Head Thick.
3	UCS* 3	51,3	15,3	31,2	12,9	38,1	12	12	24,6	2,4	8,3	12,7
4	UCS* 4	53,6	16,1	32,0	13,7	40,5	12	14	25,4	3,2	9,8	12,7
6	UCS* 6	57,7	17,7	33,6	15,3	42,9	14	17	26,2	4,8	11,5	10,3
8	UCS* 8	61,0	18,6	36,1	16,2	46,0	17	17	28,6	6,4	13,1	11,1
10	UCS* 10	63,7	19,5	37,0	17,2	47,6	19	19	29,4	7,9	16,3	11,1
12	UCS* 12	71,0	22,0	41,9	22,8	50,8	22	24	31,8	9,5	19,5	12,7
14	UCS* 14	72,5	22,0	42,6	24,4	52,4	24	27	32,5	11,1	21,0	12,7
16	UCS* 16	72,5	22,0	42,6	24,4	52,4	27	27	32,5	12,7	22,5	12,7
18	UCS* 18	78,9	22,0	47,4	24,4	58,7	30	30	37,3	15,1	26,0	16,7
20	UCS* 20	84,5	22,0	53,0	26,0	64,3	32	36	37,3	15,9	29,0	19,1
22	UCS* 22	84,9	22,0	53,2	26,0	64,3	32	36	42,9	19,1	29,0	20,6
25	UCS* 25	95,8	26,5	57,4	31,3	71,4	38	41	45,2	22,2	33,8	23,8

TUBE SIZE - INCH

D (mm)	Reference	Ax	B	Bx	E	Gx	h (mm)	H (mm)	Ix	P	B'Head Hole Drill Size	Max. B'Head Thick.
1/8" (3,17)	UCS* 1/8	2,02	0,60	1,23	0,51	1 1/2"	12	12	31/32"	3/32"	21/64"	1/2"
3/16" (4,76)	UCS* 3/16	2,11	0,63	1,26	0,54	1 9/32"	12	14	1"	1/8"	25/64"	1/2"
1/4" (6,35)	UCS* 1/4	2,27	0,70	1,32	0,60	1 11/16"	14	17	1 1/32"	3/16"	29/64"	17/32"
5/16" (7,93)	UCS* 5/16	2,40	0,73	1,42	0,64	1 13/16"	17	17	1 1/8"	1/4"	33/64"	9/16"
3/8" (9,52)	UCS* 3/8	2,45	0,77	1,46	0,68	1 7/8"	19	19	1 5/32"	9/32"	37/64"	9/16"
1/2" (12,70)	UCS* 1/2	2,80	0,87	1,65	0,90	2"	22	24	1 1/4"	13/32"	49/64"	19/32"
5/8" (15,87)	UCS* 5/8	2,85	0,87	1,68	0,96	2 1/16"	24	27	1 9/32"	1/2"	57/64"	19/32"
3/4" (19,05)	UCS* 3/4	3,11	0,87	1,87	0,96	2 5/16"	27	27	1 15/32"	5/8"	1 1/64"	25/32"
7/8" (22,22)	UCS* 7/8	3,34	0,87	2,09	1,02	2 17/32"	32	36	1 11/16"	3/4"	1 9/64"	15/16"
1" (25,40)	UCS* 1"	3,77	1,04	2,26	1,23	2 13/16"	38	41	1 25/32"	7/8"	1 21/64"	15/16"

*I pour Inox / L pour Laiton
H, h sont les largeurs sur le plat

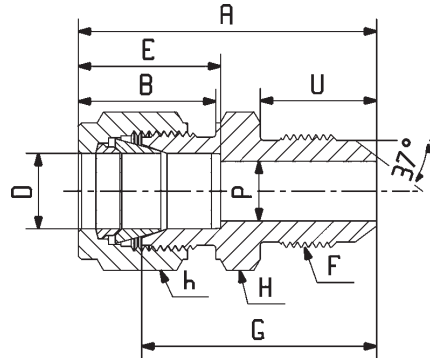
*I for Stainless Steel / L for Brass
H, h are across hex flats

*I für Edelstahl / L für Messing
H, h sind Schlüsselweiten

Union droit "AN"

Straight Union "AN"

Gerade Verschraubung "AN"


TUBE SIZE - METRIC

D	F (UNJF)	Reference	A	B	E	G	h	H	P	U
3	5/16" -24	UMS* 3 1/8AN	31,8	15,3	12,9	24,6	12	12	1,6	11,4
3	7/16" -20	UMS* 3 1/4AN	35,7	15,3	12,9	28,6	12	14	2,4	14,0
4	3/16" -24	UMS* 4 3/16AN	34,1	16,1	13,7	27,0	12	12	3,2	12,2
6	7/16" -20	UMS* 6 1/4AN	38,1	17,7	15,3	30,2	14	14	4,4	14,0
8	1/2" -20	UMS* 8 5/16AN	38,9	18,6	16,2	31,0	17	14	5,9	14,0
10	7/16" -20	UMS* 10 1/4AN	40,1	19,5	17,2	32,1	19	17	4,4	14,0
10	9/16" -18	UMS* 10 3/8AN	40,5	19,5	17,2	32,1	19	17	7,5	14,1
12	3/4" -16	UMS* 12 1/2AN	46,0	22,0	22,8	35,7	22	22	9,9	16,7
14	7/8" -14	UMS* 14 5/8AN	49,2	22,0	24,4	38,9	24	24	12,3	19,3
16	7/8" -14	UMS* 16 5/8AN	49,2	22,0	24,4	38,9	27	27	12,3	19,3
18	1 1/16" -12	UMS* 18 3/4AN	54,0	22,0	24,4	43,7	30	27	15,3	21,9
20	1 1/16" -12	UMS* 20 3/4AN	54,0	22,0	26,0	43,7	32	30	15,3	21,9
25	1 5/16" -12	UMS* 25 1"AN	61,7	26,5	31,3	49,2	38	36	21,4	23,1

TUBE SIZE - INCH

D	(mm)	F (UNJF)	Reference	A	B	E	G	h (mm)	H (mm)	P	U
1/8"	(3,17)	5/16" -24	UMS* 1/8 1/8AN	1,25	0,60	0,51	31/32"	12	12	1/16"	0,45
1/8"	(3,17)	7/16" -20	UMS* 1/8 1/4AN	1,41	0,60	0,51	1 1/8"	12	14	3/32"	0,55
3/16"	(4,76)	3/16" -24	UMS* 3/16 3/16AN	1,34	0,63	0,54	1 1/16"	12	12	1/8"	0,48
1/4"	(6,35)	7/16" -20	UMS* 1/4 1/4AN	1,50	0,70	0,60	1 3/16"	14	14	11/64"	0,55
5/16"	(7,93)	1/2" -20	UMS* 5/16 5/16AN	1,53	0,73	0,64	17/32"	17	14	15/64"	0,55
3/8"	(9,52)	7/16" -20	UMS* 3/8 1/4AN	1,58	0,77	0,68	1 17/64"	19	17	11/64"	0,55
3/8"	(9,52)	9/16" -18	UMS* 3/8 3/8AN	1,59	0,77	0,68	1 17/64"	19	17	19/64"	0,56
1/2"	(12,70)	3/4" -16	UMS* 1/2 1/2AN	1,81	0,87	0,90	1 13/32"	22	22	25/64"	0,66
5/8"	(15,87)	7/8" -14	UMS* 5/8 5/8AN	1,94	0,87	0,96	1 17/32"	27	27	31/64"	0,76
3/4"	(19,05)	1 1/16" -12	UMS* 3/4 3/4AN	2,13	0,87	0,96	1 23/32"	30	27	39/64"	0,86
1"	(25,40)	1 5/16" -12	UMS* 1" 1"AN	2,43	1,04	1,23	1 15/16"	38	36	27/32"	0,91

*I pour Inox / L pour Laiton

H, h sont les largeurs sur le plat (fractionnel en option)

*I for Stainless Steel / L for Brass

H, h are across hex flats (fractionnal upon request)

*I für Edelstahl / L für Messing

H, h sind Schlüsselweiten (Zoll- auf Anfrage)

UNIONS

Autres spécifications sur demande

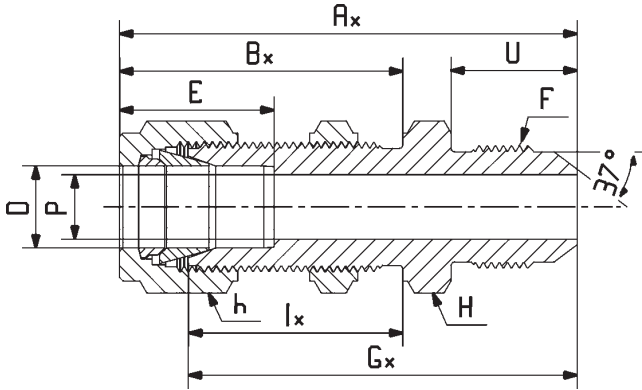
UNIONS

Special requirements on request

VERSCHRAUBUNGEN

Auf Anfrage auch Sonderanfertigungen

Union de cloison "AN"
Bulkhead Union "AN"
Schottverschraubung "AN"



TUBE SIZE - METRIC

D	F (UNJF)	Reference	Ax	Bx	E	Gx	h	H	lx	P	U
3	5/16" -24	UCMS* 3 1/8AN	48,1	31,2	12,9	40,9	12	14	24,6	1,6	11,4
3	7/16" -20	UCMS* 3 1/4AN	52,0	31,2	12,9	44,9	12	14	24,6	2,4	14,0
4	3/16" -24	UCMS* 4 3/16AN	50,4	32,0	13,7	43,3	12	14	25,4	3,2	12,2
6	7/16" -20	UCMS* 6 1/4AN	54,4	33,6	15,3	46,4	14	17	26,2	4,4	14,0
8	1/2" -20	UCMS* 8 5/16AN	56,8	36,1	16,2	48,8	17	17	28,6	5,9	14,0
10	7/16" -20	UCMS* 10 1/4AN	57,9	37,0	17,2	50,0	19	19	29,4	4,4	14,0
10	9/16" -18	UCMS* 10 3/8AN	57,9	37,0	17,2	50,0	19	19	29,4	7,5	14,1
12	3/4" -16	UCMS* 12 1/2AN	65,9	41,9	22,8	55,6	22	24	31,8	9,9	16,7
14	7/8" -14	UCMS* 14 5/8AN	70,3	42,6	24,4	59,9	24	27	32,5	12,3	19,3
16	7/8" -14	UCMS* 16 5/8AN	70,3	42,6	24,4	59,9	27	27	32,5	12,3	19,3
18	1 1/16" -12	UCMS* 18 3/4AN	78,2	47,4	24,4	68,7	30	36	37,3	15,3	21,9
20	1 1/16" -12	UCMS* 20 3/4AN	78,2	53,0	26,0	68,7	32	36	37,3	15,3	21,9
25	1 5/16" -12	UCMS* 25 1"AN	92,1	57,4	31,3	80,2	38	41	45,2	21,4	23,1

TUBE SIZE - INCH

D	(mm)	F (UNJF)	Reference	Ax	Bx	E	Gx	h (mm)	H (mm)	lx	P	U
1/8"	(3,17)	5/16" -24	UCMS* 1/8 1/8AN	1,89	1,23	0,51	1 39/64"	12	14	31/32"	1/16"	0,45
1/8"	(3,17)	7/16" -20	UCMS* 1/8 1/4AN	2,05	1,23	0,51	1 49/64"	12	14	31/32"	3/32"	0,55
3/16"	(4,76)	3/16" -24	UCMS* 3/16 3/16AN	1,98	1,26	0,54	1 45/64"	12	14	1"	1/8"	0,48
1/4"	(6,35)	7/16" -20	UCMS* 1/4 1/4AN	2,14	1,32	0,60	1 53/64"	14	17	1 1/32"	11/64"	0,55
5/16"	(7,93)	1/2" -20	UCMS* 5/16 5/16AN	2,24	1,42	0,64	1 59/64"	17	17	1 1/8"	15/64"	0,55
3/8"	(9,52)	7/16" -20	UCMS* 3/8 1/4AN	2,28	1,46	0,68	1 31/32"	19	19	1 5/32"	11/64"	0,55
3/8"	(9,52)	9/16" -18	UCMS* 3/8 3/8AN	2,28	1,46	0,68	1 31/32"	19	19	1 5/32"	19/64"	0,56
1/2"	(12,70)	3/4" -16	UCMS* 1/2 1/2AN	2,59	1,65	0,90	2 3/16"	22	24	1 1/4"	25/64"	0,66
5/8"	(15,87)	7/8" -14	UCMS* 5/8 5/8AN	2,77	1,68	0,96	2 23/64"	27	27	1 9/32"	31/64"	0,76
3/4"	(19,05)	1 1/16" -12	UCMS* 3/4 3/4AN	3,08	1,87	0,96	2 45/64"	30	36	1 15/32"	39/64"	0,86
1	(25,40)	1 5/16" -12	UCMS* 1" 1"AN	3,63	2,26	1,23	3 5/32"	38	41	1 25/32"	27/32"	0,91

*I pour Inox / L pour Laiton
H, h sont les largeurs sur le plat (fractionnel en option)

*I for Stainless Steel / L for Brass
H, h are across hex flats (fractional upon request)

*I für Edelstahl / L für Messing
H, h sind Schlüsselweiten (Zoll- auf Anfrage)

UNIONS

Autres spécifications sur demande

UNIONS

Special requirements on request

VERSCHRAUBUNGEN

Auf Anfrage auch Sonderanfertigungen

Coude

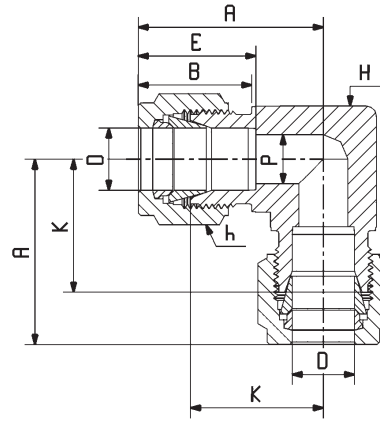
Pour dimensions supérieures à 25mm ou 1" voir catalogue grandes dimensions

Elbow

For sizes above 25mm or 1" see large sizes catalog

Winkelverschraubung

Für grössere Durchmesser als 25mm oder 1" siehe Grosse Durchmesser Katalog



TUBE SIZE - METRIC

D	Reference	A	B	E	h	H	K	P
3	EQS* 3	23,25	15,3	12,9	12	12	16,7	2,4
4	EQS* 4	24,05	16,1	13,7	12	12	17,5	3,2
6	EQS* 6	27,2	17,7	15,3	14	14	19,8	4,8
8	EQS* 8	28,1	18,6	16,2	17	14	20,6	6,4
10	EQS* 10	32,6	19,5	17,2	19	19	24,6	7,1
12	EQS* 12	36,3	22,0	22,8	22	22	26,2	9,5
14	EQS* 14	37,1	22,0	24,4	24	24	27,0	11,1
16	EQS* 16	37,1	22,0	24,4	27	24	27,0	12,7
18	EQS* 18	39,5	22,0	24,4	30	27	29,4	15,1
20	EQS* 20	41,85	22,0	26,0	32	30	31,0	15,9
22	EQS* 22	41,05	22,0	26,0	32	30	31,0	19,1
25	EQS* 25	45,55	26,5	31,3	38	36	33,3	22,2

TUBE SIZE - INCH

D (mm)	Reference	A	B	E	h (mm)	H (mm)	K	P
1/16" (1,58)	EQS* 1/16	0,70	0,43	0,34	12	12	9/16"	3/64"
1/8" (3,17)	EQS* 1/8	0,91	0,60	0,51	12	12	21/32"	3/32"
3/16" (4,76)	EQS* 3/16	0,94	0,63	0,54	12	12	11/16"	1/8"
1/4" (6,35)	EQS* 1/4	1,07	0,70	0,60	14	14	25/32"	3/16"
5/16" (7,93)	EQS* 5/16	1,11	0,73	0,64	17	14	13/16"	1/4"
3/8" (9,52)	EQS* 3/8	1,27	0,77	0,68	19	19	31/32"	9/32"
1/2" (12,70)	EQS* 1/2	1,43	0,87	0,90	22	22	1 1/32"	13/32"
5/8" (15,87)	EQS* 5/8	1,46	0,87	0,96	27	24	1 1/16"	1/2"
3/4" (19,05)	EQS* 3/4	1,56	0,87	0,96	30	27	1 5/32"	5/8"
7/8" (22,22)	EQS* 7/8	1,62	0,87	1,02	32	30	1 7/32"	3/4"
1" (25,40)	EQS* 1"	1,80	1,04	1,23	38	36	1 5/16"	7/8"

*1 pour Inox / L pour Laiton

H, h sont les largeurs sur le plat (fractionnel en option)

*1 for Stainless Steel / L for Brass

H, h are across hex flats (fractionnal upon request)

*1 für Edelstahl / L für Messing

H, h sind Schlüsselweiten (Zoll- auf Anfrage)

UNIONS

Autres spécifications sur demande

UNIONS

Special requirements on request

VERSCHRAUBUNGEN

Auf Anfrage auch Sonderanfertigungen

Pour dimensions supérieures à 25mm ou 1" voir catalogue grandes dimensions

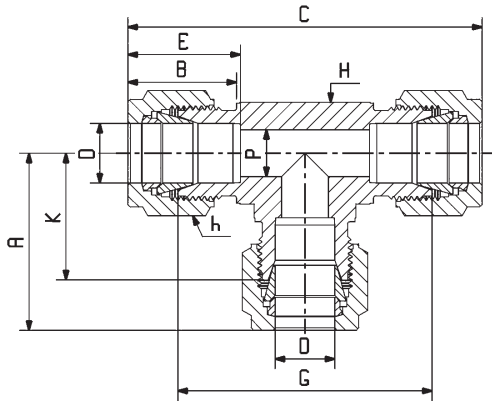
For sizes above 25mm or 1" see large sizes catalog

Für grössere Durchmesser als 25mm oder 1" siehe Grosse Durchmesser Katalog

Té

Tee

T-Verschraubung



TUBE SIZE - METRIC

D	Reference	A	B	C	E	G	h	H	K	P
3	TS* 3	23,25	15,3	46,5	12,9	33,3	12	12	16,7	2,4
4	TS* 4	24,05	16,1	48,1	13,7	34,9	12	12	17,5	3,2
6	TS* 6	27,2	17,7	54,4	15,3	39,6	14	14	19,8	4,8
8	TS* 8	28,1	18,6	56,2	16,2	41,3	17	14	20,6	6,4
10	TS* 10	32,6	19,5	65,2	17,2	49,2	19	19	24,6	7,9
12	TS* 12	36,3	22,0	72,6	22,8	52,4	22	22	26,2	9,5
14	TS* 14	37,1	22,0	74,2	24,4	54,0	24	24	27,0	11,1
16	TS* 16	37,1	22,0	74,2	24,4	54,0	27	24	27,0	12,7
18	TS* 18	39,5	22,0	79	24,4	58,7	30	27	29,4	15,1
20	TS* 20	41,85	22,0	83,7	26,0	62,0	32	30	31,0	15,9
22	TS* 22	41,05	22,0	82,1	26,0	62,0	32	30	31,0	19,1
25	TS* 25	45,55	26,5	91,1	31,3	66,7	38	36	33,3	22,2

TUBE SIZE - INCH

D	(mm)	Reference	A	B	C	E	G	h (mm)	H (mm)	K	P
1/16"	(1,58)	TS* 1/16	0,70	0,43	1,4	0,34	1 1/16"	12	12	9/16"	3/64"
1/8"	(3,17)	TS* 1/8	0,92	0,60	1,84	0,51	1 5/16"	12	12	21/32"	3/32"
3/16"	(4,76)	TS* 3/16	0,95	0,63	1,9	0,54	1 3/8"	12	12	11/16"	1/8"
1/4"	(6,35)	TS* 1/4	1,02	0,70	2,04	0,60	1 9/16"	14	14	25/32"	3/16"
5/16"	(7,93)	TS* 5/16	1,11	0,73	2,22	0,64	1 5/8"	17	14	13/16"	1/4"
3/8"	(9,52)	TS* 3/8	1,13	0,77	2,26	0,68	1 15/16"	19	19	31/32"	9/32"
1/2"	(12,70)	TS* 1/2	1,37	0,87	2,74	0,90	2 1/16"	22	22	1 1/32"	3/8"
5/8"	(15,87)	TS* 5/8	1,44	0,87	2,88	0,96	2 1/8"	27	24	1 1/16"	1/2"
3/4"	(19,05)	TS* 3/4	1,56	0,87	3,12	0,96	2 5/16"	30	27	1 5/32"	5/8"
7/8"	(22,22)	TS* 7/8	1,62	0,87	3,24	1,02	2 9/16"	32	30	1 7/32"	3/4"
1	(25,40)	TS* 1"	1,80	1,04	3,6	1,23	2 5/8"	38	36	1 5/16"	7/8"

*I pour Inox / L pour Laiton

H, h sont les largeurs sur le plat (fractionnel en option)

*I for Stainless Steel / L for Brass

H, h are across hex flats (fractional upon request)

*I für Edelstahl / L für Messing

H, h sind Schlüsselweiten (Zoll- auf Anfrage)

UNIONS

Autres spécifications sur demande

UNIONS

Special requirements on request

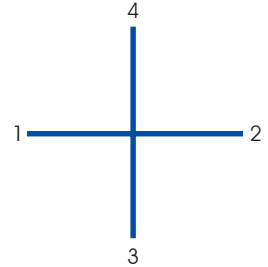
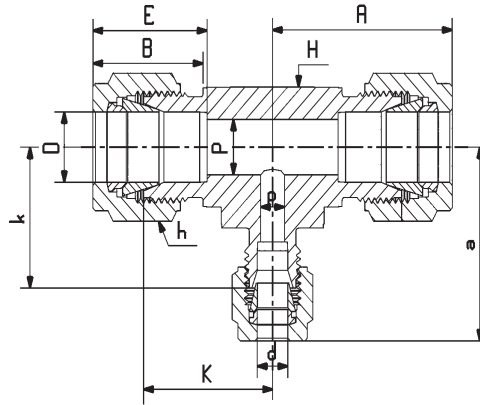
VERSCHRAUBUNGEN

Auf Anfrage auch Sonderanfertigungen

Té de réduction

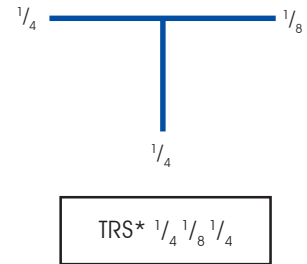
Reducing Tee

T-Reduzierschraubung



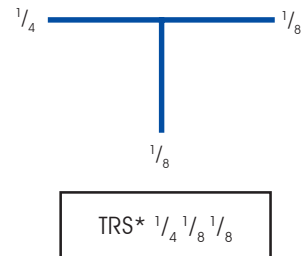
TUBE SIZE - METRIC

D	Reference	A	B	E	h	H	K	P
3	TRS* 3 X ...	23,25	15,3	12,9	12	12	16,7	2,4
4	TRS* 4 X ...	24,05	16,1	13,7	12	12	17,5	3,2
6	TRS* 6 X ...	27,2	17,7	15,3	14	14	19,8	4,8
8	TRS* 8 X ...	28,1	18,6	16,2	17	14	20,6	6,4
10	TRS* 10 X ...	32,6	19,5	17,2	19	19	24,6	7,9
12	TRS* 12 X ...	36,3	22,0	22,8	22	22	26,2	9,5
14	TRS* 14 X ...	37,1	22,0	24,4	24	24	27,0	11,1
16	TRS* 16 X ...	37,1	22,0	24,4	27	24	27,0	12,7
18	TRS* 18 X ...	39,5	22,0	24,4	30	27	29,4	15,1
20	TRS* 20 X ...	41,85	22,0	26,0	32	30	32,5	15,9
22	TRS* 22 X ...	41,05	22,0	26,0	32	30	31,0	19,1
25	TRS* 25 X ...	45,55	26,5	31,3	38	36	33,3	22,2



TUBE SIZE - INCH

D (mm)	Reference	A	B	E	h (mm)	H (mm)	K	P
1/16" (1,58)	TRS* 1/16 X ...	0,70	0,43	0,34	12	12	9/16"	3/64"
1/8" (3,17)	TRS* 1/8 X ...	0,92	0,60	0,51	12	12	21/32"	3/32"
3/16" (4,76)	TRS* 3/16 X ...	0,95	0,63	0,54	12	12	11/16"	1/8"
1/4" (6,35)	TRS* 1/4 X ...	1,02	0,70	0,60	14	14	25/32"	3/16"
5/16" (7,93)	TRS* 5/16 X ...	1,11	0,73	0,64	17	14	13/16"	1/4"
3/8" (9,52)	TRS* 3/8 X ...	1,13	0,77	0,68	19	19	31/32"	9/32"
1/2" (12,70)	TRS* 1/2 X ...	1,37	0,87	0,90	22	22	1 1/32"	3/8"
5/8" (15,87)	TRS* 5/8 X ...	1,44	0,87	0,96	27	24	1 1/16"	1/2"
3/4" (19,05)	TRS* 3/4 X ...	1,56	0,87	0,96	30	27	1 5/32"	5/8"
7/8" (22,22)	TRS* 7/8 X ...	1,62	0,87	1,02	32	30	1 7/32"	3/4"
1" (25,40)	TRS* 1" X ...	1,80	1,04	1,23	38	36	1 5/16"	7/8"



*1 pour Inox / L pour Laiton

H, h sont les largeurs sur le plat (fractionnel en option)

*1 for Stainless Steel / L for Brass

H, h are across hex flats (fractionnal upon request)

*1 für Edelstahl / L für Messing

H, h sind Schlüsselweiten (Zoll- auf Anfrage)

UNIONS

Autres spécifications sur demande

UNIONS

Special requirements on request

VERSCHRAUBUNGEN

Auf Anfrage auch Sonderanfertigungen

Pour dimensions supérieures à 25mm ou 1" voir catalogue grandes dimensions

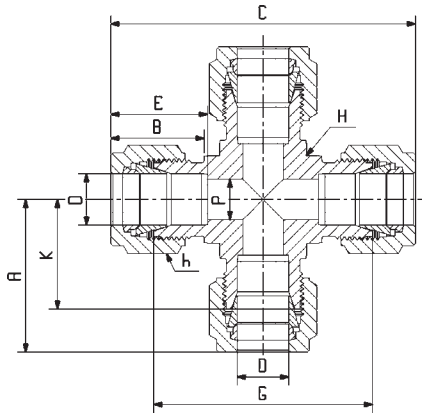
For sizes above 25mm or 1" see large sizes catalog

Für grössere Durchmesser als 25mm oder 1" siehe Grosse Durchmesser Katalog

Croix

Cross

Kreuzverschraubung



TUBE SIZE - METRIC

D	Reference	A	B	C	E	G	h	H	K	P
3	CS* 3	23,25	15,3	46,5	12,9	33,3	12	12	16,7	2,4
4	CS* 4	24,05	16,1	48,1	13,7	34,9	12	12	17,5	3,2
6	CS* 6	27,2	17,7	54,4	15,3	39,6	14	14	19,8	4,8
8	CS* 8	28,1	18,6	56,2	16,2	41,3	17	14	20,6	6,4
10	CS* 10	32,6	19,5	65,2	17,2	49,2	19	19	24,6	7,9
12	CS* 12	36,3	22,0	72,6	22,8	52,4	22	22	26,2	9,5
14	CS* 14	37,1	22,0	74,2	24,4	54,0	24	24	27,0	11,1
16	CS* 16	37,1	22,0	74,2	24,4	54,0	27	24	27,0	12,7
18	CS* 18	39,5	22,0	79	24,4	58,7	30	27	29,4	15,1
20	CS* 20	41,85	22,0	83,7	26,0	65,1	32	30	32,5	15,9
22	CS* 22	41,05	22,0	82,1	26,0	62,0	32	30	31,0	19,1
25	CS* 25	45,55	26,5	91,1	31,3	66,7	38	36	33,3	22,2

TUBE SIZE - INCH

D	(mm)	Reference	A	B	C	E	G	h (mm)	H (mm)	K	P
1/16"	(1,58)	CS* 1/16	0,70	0,43	1,4	0,34	1 1/8"	12	12	9/16"	3/64"
1/8"	(3,17)	CS* 1/8	0,92	0,60	1,84	0,51	1 5/16"	12	12	21/32"	3/32"
3/16"	(4,76)	CS* 3/16	0,95	0,63	1,9	0,54	1 3/8"	12	12	11/16"	1/8"
1/4"	(6,35)	CS* 1/4	1,02	0,70	2,04	0,60	1 9/16"	14	14	25/32"	3/16"
5/16"	(7,93)	CS* 5/16	1,11	0,73	2,22	0,64	1 5/8"	17	14	13/16"	1/4"
3/8"	(9,52)	CS* 3/8	1,13	0,77	2,26	0,68	1 15/16"	19	19	31/32"	9/32"
1/2"	(12,70)	CS* 1/2	1,37	0,87	2,74	0,90	2 1/16"	22	22	1 1/32"	3/8"
5/8"	(15,87)	CS* 5/8	1,44	0,87	2,88	0,96	2 1/8"	27	24	1 1/16"	1/2"
3/4"	(19,05)	CS* 3/4	1,56	0,87	3,12	0,96	2 5/16"	30	27	1 5/32"	5/8"
7/8"	(22,22)	CS* 7/8	1,62	0,87	3,24	1,02	2 9/16"	32	30	1 7/32"	3/4"
1	(25,40)	CS* 1"	1,80	1,04	3,6	1,23	2 5/8"	38	36	1 5/16"	7/8"

*I pour Inox / L pour Laiton

H, h sont les largeurs sur le plat (fractionnel en option)

*I for Stainless Steel / L for Brass

H, h are across hex flats (fractional upon request)

*I für Edelstahl / L für Messing

H, h sind Schlüsselweiten (Zoll- auf Anfrage)

Autres spécifications sur demande

Special requirements on request

Auf Anfrage auch Sonderanfertigungen

Union mâle – conique (NPT / BSPT)

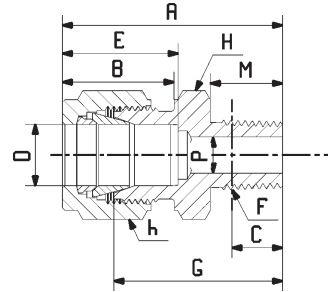
Pour dimensions supérieures à 25mm ou 1" voir catalogue grandes dimensions

Male Union – tapered (NPT / BSPT)

For sizes above 25mm or 1" see large sizes catalog

Einschraubverschraubung – konisch (NPT / BSPT)

Für grössere Durchmesser als 25mm oder 1" siehe Grosse Durchmesser Katalog



TUBE SIZE - METRIC				NPT	BSPT							
D	F	Reference	A	B	C	C	E	G	h	H	M	P
3	1/16"	UMS* 3 1/16***	30,5	15,3	4,0	3,9	12,9	23,0	12	12	9,5	2,4
3	1/8"	UMS* 3 1/8***	30,5	15,3	4,5	4,0	12,9	23,8	12	12	9,5	2,4
3	1/4"	UMS* 3 1/4***	35,6	15,3	5,0	6,0	12,9	29,0	12	14	14,3	2,4
4	1/8"	UMS* 4 1/8***	31,2	16,1	4,5	4,0	13,7	24,6	12	12	9,5	3,2
4	1/4"	UMS* 4 1/4***	36,3	16,1	5,0	6,0	13,7	29,8	12	14	14,3	3,2
6	1/8"	UMS* 6 1/8***	32,8	17,7	4,5	4,0	15,3	25,4	14	14	9,5	4,8
6	1/4"	UMS* 6 1/4***	37,9	17,7	5,0	6,0	15,3	30,6	14	14	14,3	4,8
6	3/8"	UMS* 6 3/8***	38,4	17,7	6,0	6,4	15,3	31,0	14	19	14,3	4,8
6	1/2"	UMS* 6 1/2***	44,7	17,7	8,1	8,2	15,3	37,3	14	22	19,1	4,8
8	1/8"	UMS* 8 1/8***	34,2	18,6	4,5	4,0	16,2	26,6	17	14	9,5	4,8
8	1/4"	UMS* 8 1/4***	38,7	18,6	5,0	6,0	16,2	31,4	17	14	14,3	6,4
8	3/8"	UMS* 8 3/8***	39,3	18,6	6	6,4	16,2	31,8	17	19	14,3	6,4
8	1/2"	UMS* 8 1/2***	45,6	18,6	8,1	8,2	16,2	38,1	17	22	19	6,4
10	1/8"	UMS* 10 1/8***	36,3	19,5	4,5	4,0	17,2	27,8	19	17	9,5	4,8
10	1/4"	UMS* 10 1/4***	40,9	19,5	5,0	6,0	17,2	32,5	19	17	14,3	7,9
10	3/8"	UMS* 10 3/8***	40,9	19,5	6,0	6,4	17,2	32,5	19	19	14,3	7,9
10	1/2"	UMS* 10 1/2***	46,5	19,5	8,1	8,2	17,2	38,9	19	22	19,1	7,9
10	3/4"	UMS* 10 3/4***	48,0	19,5	8,6	9,5	17,2	40,5	19	27	19,1	7,9
12	1/8"	UMS* 12 1/8***	38,8	22	4,5	4	22,8	28,7	22	22	9,5	4,8
12	1/4"	UMS* 12 1/4***	43,4	22,0	5,0	6,0	22,8	33,3	22	22	14,3	7,1
12	3/8"	UMS* 12 3/8***	43,4	22,0	6,0	6,4	22,8	33,3	22	22	14,3	9,5
12	1/2"	UMS* 12 1/2***	49,0	22,0	8,1	8,2	22,8	38,9	22	22	19,1	9,5
12	3/4"	UMS* 12 3/4***	50,5	22,0	8,6	9,5	22,8	40,5	22	27	19,1	9,5
14	1/4"	UMS* 14 1/4***	44,1	22,0	5	6	24,4	34,1	24	24	14,3	7,1
14	3/8"	UMS* 14 3/8***	44,1	22,0	6,0	6,4	24,4	34,1	24	24	14,3	9,5
14	1/2"	UMS* 14 1/2***	44,1	22,0	8,1	8,2	24,4	34,1	24	24	19,1	11,1
14	3/4"	UMS* 14 3/4***	49,0	22,0	8,6	9,5	24,4	38,9	24	27	19,1	11,1
16	3/8"	UMS* 16 3/8***	44,1	22,0	6,0	6,4	24,4	34,1	27	24	14,3	7,1
16	1/2"	UMS* 16 1/2***	49,0	22,0	8,1	8,2	24,4	38,9	27	24	19,1	11,1
16	3/4"	UMS* 16 3/4***	50,5	22,0	8,6	9,5	24,4	40,5	27	27	23,8	12,7
18	1/2"	UMS* 18 1/2***	50,5	22,0	8,1	8,2	24,4	40,5	30	27	19,1	11,1
18	3/4"	UMS* 18 3/4***	50,5	22,0	8,6	9,5	24,4	40,5	30	27	19,1	15,9
18	1"	UMS* 18 1"***	57,2	22,0	10,1	10,3	24,4	46,0	30	36	23,8	15,9
20	1/2"	UMS* 20 1/2***	52,3	22,0	8,1	8,2	26,0	42,1	32	30	19,1	11,1
20	3/4"	UMS* 20 3/4***	52,3	22,0	8,6	9,5	26,0	42,1	32	30	19,1	15,9
20	1"	UMS* 20 1"***	56,4	22,0	10,1	10,3	26,0	46,0	32	36	23,8	15,9
22	3/4"	UMS* 22 3/4***	52,3	22,0	8,6	9,5	26,0	42,1	32	30	19,1	15,9
22	1"	UMS* 22 1"***	57,1	22,0	10,1	10,3	26,0	46,8	32	36	23,8	19,1
25	3/4"	UMS* 25 3/4***	57,5	26,5	8,6	9,5	31,3	45,2	38	36	19,1	15,9
25	1"	UMS* 25 1"***	62,3	26,5	10,1	10,3	31,3	50,0	38	36	23,8	22,2

*I pour Inox / L pour Laiton

H, h sont les largeurs sur le plat (fractionnel en option)

 *** Filet: **N** (NPT) ou **T** (BSPT)

*I for Stainless Steel / L for Brass

H, h are across hex flats (fractional upon request)

 *** Thread: **N** (NPT) or **T** (BSPT)

*I für Edelstahl / L für Messing

H, h sind Schlüsselweiten (Zoll- auf Anfrage)

 *** Gewinde: **N** (NPT) oder **T** (BSPT)

UNIONS MÂLES

MALE UNIONS

EINSCHRAUBVERSCHRAUBUNGEN

Autres spécifications sur demande

Special requirements on request

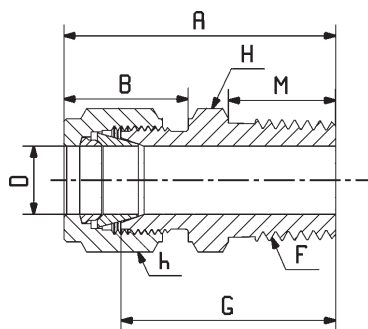
Auf Anfrage auch Sonderanfertigungen

TUBE SIZE - INCH						NPT	BSPT						
D	(mm)	F	Reference	A	B	C	C	E	G	h (mm)	H (mm)	M	P
1/16"	(1,58)	1/16"	UMS* 1/16 1/16***	0,94	0,43	0,37	0,37	0,34	25/32"	8	8	3/8"	3/16"
1/16"	(1,58)	1/8"	UMS* 1/16 1/8***	1,03	0,43	0,45	0,45	0,34	27/32"	8	12	3/8"	3/16"
1/8"	(3,17)	1/16"	UMS* 1/8 1/16***	1,20	0,60	0,16	0,15	0,50	29/32"	12	12	3/8"	3/32"
1/8"	(3,17)	1/8"	UMS* 1/8 1/8***	1,20	0,60	0,18	0,16	0,50	15/16"	12	12	3/8"	3/32"
1/8"	(3,17)	1/4"	UMS* 1/8 1/4***	1,40	0,60	0,2	0,24	0,50	19/64"	12	14	9/16"	3/32"
3/16"	(4,76)	1/8"	UMS* 3/16 1/8***	1,23	0,63	0,18	0,16	0,54	31/32"	12	12	3/8"	1/8"
3/16"	(4,76)	1/4"	UMS* 3/16 1/4***	1,43	0,63	0,2	0,24	0,54	111/64"	12	14	9/16"	1/8"
1/4"	(6,35)	1/8"	UMS* 1/4 1/8***	1,29	0,70	0,18	0,16	0,60	1"	14	14	3/8"	3/16"
1/4"	(6,35)	1/4"	UMS* 1/4 1/4***	1,49	0,70	0,2	0,24	0,60	113/64"	14	14	9/16"	3/16"
1/4"	(6,35)	3/8"	UMS* 1/4 3/8***	1,51	0,70	0,24	0,25	0,60	17/32"	14	19	9/16"	3/16"
1/4"	(6,35)	1/2"	UMS* 1/4 1/2***	1,76	0,70	0,32	0,32	0,60	115/32"	14	22	3/4"	3/16"
5/16"	(7,93)	1/8"	UMS* 5/16 1/8***	1,35	0,73	0,18	0,16	0,64	13/64"	17	14	3/8"	3/16"
5/16"	(7,93)	1/4"	UMS* 5/16 1/4***	1,52	0,73	0,2	0,24	0,64	115/64"	17	14	9/16"	1/4"
3/8"	(9,52)	1/8"	UMS* 3/8 1/8***	1,43	0,76	0,18	0,16	0,66	13/32"	19	17	3/8"	3/16"
3/8"	(9,52)	1/4"	UMS* 3/8 1/4***	1,61	0,76	0,2	0,24	0,66	19/32"	19	17	9/16"	9/32"
3/8"	(9,52)	3/8"	UMS* 3/8 3/8***	1,61	0,76	0,24	0,25	0,66	19/32"	19	19	9/16"	9/32"
3/8"	(9,52)	1/2"	UMS* 3/8 1/2***	1,83	0,76	0,32	0,32	0,66	117/32"	19	22	3/4"	9/32"
3/8"	(9,52)	3/4"	UMS* 3/8 3/4***	1,89	0,76	0,34	0,38	0,66	119/32"	19	27	3/4"	9/32"
1/2"	(12,70)	1/4"	UMS* 1/2 1/4***	1,71	0,86	0,2	0,24	0,90	15/16"	22	22	9/16"	9/32"
1/2"	(12,70)	3/8"	UMS* 1/2 3/8***	1,71	0,86	0,24	0,25	0,90	15/16"	22	22	9/16"	3/8"
1/2"	(12,70)	1/2"	UMS* 1/2 1/2***	1,93	0,86	0,32	0,32	0,90	117/32"	22	22	3/4"	3/8"
1/2"	(12,70)	3/4"	UMS* 1/2 3/4***	1,99	0,86	0,34	0,38	0,90	119/32"	22	27	3/4"	3/8"
5/8"	(15,87)	3/8"	UMS* 5/8 3/8***	1,74	0,86	0,24	0,25	0,96	111/32"	27	24	9/16"	3/8"
5/8"	(15,87)	1/2"	UMS* 5/8 1/2***	1,93	0,86	0,32	0,32	0,96	117/32"	27	24	3/4"	3/8"
5/8"	(15,87)	3/4"	UMS* 5/8 3/4***	1,99	0,86	0,34	0,38	0,96	119/32"	27	27	3/4"	1/2"
3/4"	(19,05)	1/2"	UMS* 3/4 1/2***	1,99	0,86	0,32	0,32	0,96	119/32"	30	27	3/4"	15/32"
3/4"	(19,05)	3/4"	UMS* 3/4 3/4***	1,99	0,86	0,34	0,38	0,96	119/32"	30	27	3/4"	5/8"
3/4"	(19,05)	1"	UMS* 3/4 1"***	2,25	0,86	0,4	0,41	0,96	127/32"	30	36	15/16"	5/8"
7/8"	(22,22)	3/4"	UMS* 7/8 3/4***	2,06	0,86	0,34	0,38	1,02	121/32"	32	30	3/4"	5/8"
7/8"	(22,22)	1"	UMS* 7/8 1"***	2,25	0,86	0,4	0,41	1,02	127/32"	32	36	15/16"	3/4"
1"	(25,40)	3/4"	UMS* 1" 3/4***	2,26	1,04	0,34	0,38	1,23	125/32"	38	36	3/4"	5/8"
1"	(25,40)	1"	UMS* 1" 1"***	2,45	1,04	0,4	0,41	1,23	131/32"	38	36	15/16"	7/8"

Union de thermocouple – conique (NPT / BSPT)

Thermocouple Union – tapered (NPT / BSPT)

Thermoelemente – konisch (NPT / BSPT)



Substituez **UMS** par **UMTS** dans le nr d'article

Substitute **UMS** for **UMTS** in the part number

Ersetzen Sie **UMS** durch **UMTS** in der Artikelnr

*I pour Inox / L pour Laiton

*I for Stainless Steel / L for Brass

*I für Edelstahl / L für Messing

H, h sont les largeurs sur le plat (fractionnel en option)

H, h are across hex flats (fractional upon request)

H, h sind Schlüsselweiten (Zoll- auf Anfrage)

*** Filet: **N** (NPT) ou **T** (BSPT)

*** Thread: **N** (NPT) oder **T** (BSPT)

*** Gewinde: **N** (NPT) oder **T** (BSPT)

Autres spécifications sur demande

Special requirements on request

Auf Anfrage auch Sonderanfertigungen

Union mâle parallèle BSPP (RP / RS)

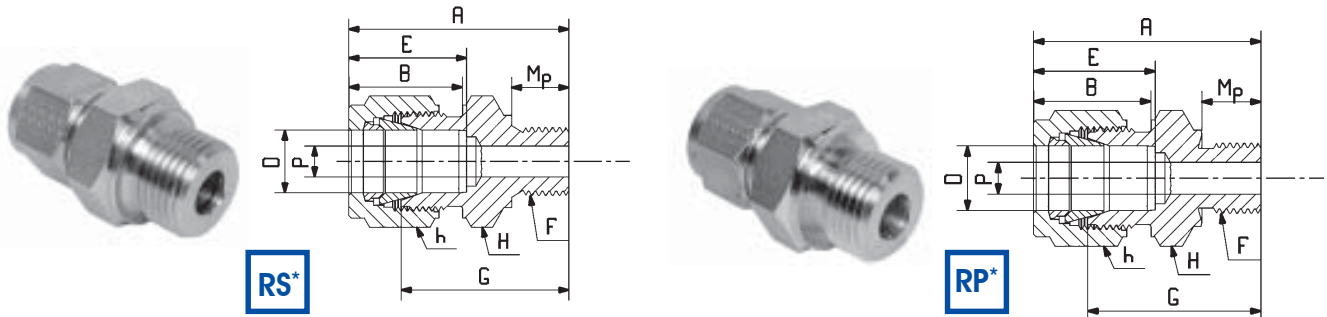
*Explications des filets RS et RP voir page 11. Joints vendus séparément.

Male connector parallel BSPP (RP / RS)

*RS and RP threads explained on page 11. O-rings sold separately

Einschraubverschraubung parallel BSPP (RP / RS)

*RS und RP Gewindebeschreibung auf Seite 11. O-Ringe werden separat verkauft.



TUBE SIZE - METRIC

D	F	Reference	A	B	E	G	h	H	Mp	P
3	1/8"	UMS* 3 1/8***	30,0	15,3	12,9	23,4	12	14	7,1	2,4
3	1/4"	UMS* 3 1/4***	35,3	15,3	12,9	28,6	12	19	11,1	2,4
4	1/8"	UMS* 4 1/8***	30,7	16,1	13,7	24,2	12	14	7,1	3,2
4	1/4"	UMS* 4 1/4***	35,9	16,1	13,7	29,4	12	19	11,1	3,2
6	1/8"	UMS* 6 1/8***	32,3	17,7	15,3	25,0	14	14	7,1	4
6	1/4"	UMS* 6 1/4***	37,6	17,7	15,3	30,2	14	19	11,1	4,8
6	3/8"	UMS* 6 3/8***	38,9	17,7	15,3	31,8	14	22	11,1	4,8
6	1/2"	UMS* 6 1/2***	44,7	17,7	15,3	36,5	14	27	14,3	4,8
8	1/8"	UMS* 8 1/8***	33,2	18,6	16,2	25,4	17	14	7,1	4,8
8	1/4"	UMS* 8 1/4***	38,5	18,6	16,2	31,0	17	19	11,1	5,9
8	3/8"	UMS* 8 3/8***	39,8	18,6	16,2	32,1	17	22	11,1	6,4
8	1/2"	UMS* 8 1/2***	45,6	18,6	16,2	38,1	17	27	14,3	6,4
10	1/8"	UMS* 10 1/8***	36,5	19,5	17,2	28,6	19	17	7,1	4
10	1/4"	UMS* 10 1/4***	39,4	19,5	17,2	31,8	19	19	11,1	5,9
10	3/8"	UMS* 10 3/8***	40,6	19,5	17,2	32,9	19	22	11,1	7,9
10	1/2"	UMS* 10 1/2***	46,5	19,5	17,2	38,9	19	27	14,3	7,9
10	3/4"	UMS* 10 3/4***	50,7	19,5	17,2	42,9	19	36	19,1	7,9
12	1/4"	UMS* 12 1/4***	42,6	22,0	22,8	32,5	22	22	11,1	5,9
12	3/8"	UMS* 12 3/8***	43,1	22,0	22,8	32,9	22	22	11,1	7,9
12	1/2"	UMS* 12 1/2***	49,0	22,0	22,8	38,9	22	27	14,3	9,5
12	3/4"	UMS* 12 3/4***	52,8	22,0	22,8	42,9	22	36	15,8	9,5
14	3/8"	UMS* 14 3/8***	43,3	22,0	24,4	33,3	24	24	11,1	7,9
14	1/2"	UMS* 14 1/2***	49,2	22,0	24,4	38,9	24	27	14,3	9,5
14	3/4"	UMS* 14 3/4***	53,0	22,0	24,4	42,9	24	36	15,8	11,1
16	3/8"	UMS* 16 3/8***	43,9	22,0	24,4	33,3	27	24	11,1	7,9
16	1/2"	UMS* 16 1/2***	49,0	22,0	24,4	38,9	27	27	14,3	11,9
16	3/4"	UMS* 16 3/4***	53,0	22,0	24,4	42,9	27	36	15,8	12,7
18	1/2"	UMS* 18 1/2***	49,0	22,0	24,4	38,9	30	27	14,3	11,9
18	3/4"	UMS* 18 3/4***	52,8	22,0	24,4	42,9	30	36	15,8	15,1
18	1"	UMS* 18 1***	58,8	22,0	24,4	45,6	30	41	19,1	15,1
20	1/2"	UMS* 20 1/2***	50,5	22,0	26,0	38,9	32	30	14,3	11,9
20	3/4"	UMS* 20 3/4***	52,8	22,0	26,0	42,9	32	36	15,8	15,9
20	1"	UMS* 20 1***	58,9	22,0	26,0	48,4	32	41	19,1	15,9
22	3/4"	UMS* 22 3/4***	52,8	22,0	26,0	42,9	32	36	15,8	15,9
22	1"	UMS* 22 1***	55,3	22,0	26,0	48,4	32	41	19,1	18,3
25	3/4"	UMS* 25 3/4***	57,5	26,5	31,3	45,2	38	36	15,8	15,9
25	1"	UMS* 25 1***	60,1	26,5	31,3	50,8	38	41	19,1	19,8

*I pour Inox / L pour Laiton

*I for Stainless Steel / L for Brass

*I für Edelstahl / L für Messing

H, h sont les largeurs sur le plat (fractionnel en option)

H, h are across hex flats (fractional upon request)

H, h sind Schlüsselweiten (Zoll- auf Anfrage)

*** Filet: **RS** (BSPP RS) ou **RP** (BSPP RP)

*** Thread: **RS** (BSPP RS) or **RP** (BSPP RP)

*** Gewinde: **RS** (BSPP RS) oder **RP** (BSPP RP)

UNIONS MÂLES

MALE UNIONS

EINSCHRAUBVERSCHRAUBUNGEN

Autres spécifications sur demande

Special requirements on request

Auf Anfrage auch Sonderanfertigungen

TUBE SIZE - INCH											
D	(mm)	F	Reference	A	B	E	G	h (mm)	H (mm)	Mp	P
1/8"	(3,17)	1/8"	UMS* 1/8 1/8***	1,18	0,60	0,50	59/64"	12	14	9/32"	3/32"
1/8"	(3,17)	1/4"	UMS* 1/8 1/4***	1,39	0,60	0,50	1 1/8"	12	19	7/16"	3/32"
3/16"	(4,76)	1/8"	UMS* 3/16 1/8***	1,21	0,63	0,54	61/64"	12	14	9/32"	3/32"
3/16"	(4,76)	1/4"	UMS* 3/16 1/4***	1,21	0,63	0,54	1 5/32"	12	19	7/16"	3/32"
1/4"	(6,35)	1/8"	UMS* 1/4 1/8***	1,27	0,70	0,60	63/64"	14	14	9/32"	5/32"
1/4"	(6,35)	1/4"	UMS* 1/4 1/4***	1,48	0,70	0,60	1 3/16"	14	19	7/16"	3/16"
1/4"	(6,35)	3/8"	UMS* 1/4 3/8***	1,53	0,70	0,60	1 1/4"	14	22	7/16"	3/16"
1/4"	(6,35)	1/2"	UMS* 1/4 1/2***	1,76	0,70	0,60	1 7/16"	14	27	9/16"	3/16"
5/16"	(7,93)	1/8"	UMS* 5/16 1/8***	1,31	0,73	0,64	1"	17	14	9/32"	5/32"
5/16"	(7,93)	1/4"	UMS* 5/16 1/4***	1,52	0,73	0,64	1 15/64"	17	19	7/16"	7/32"
3/8"	(9,52)	1/8"	UMS* 3/8 1/8***	1,44	0,76	0,66	1 3/32"	19	17	9/32"	5/32"
3/8"	(9,52)	1/4"	UMS* 3/8 1/4***	1,55	0,76	0,66	1 9/32"	19	19	7/16"	7/32"
3/8"	(9,52)	3/8"	UMS* 3/8 3/8***	1,60	0,76	0,66	1 9/32"	19	22	7/16"	9/32"
3/8"	(9,52)	1/2"	UMS* 3/8 1/2***	1,83	0,76	0,66	1 17/32"	19	27	9/16"	9/32"
3/8"	(9,52)	3/4"	UMS* 3/8 3/4***	2,00	0,76	0,66	1 19/32"	19	36	3/4"	9/32"
1/2"	(12,70)	1/4"	UMS* 1/2 1/4***	1,68	0,86	0,90	1 5/16"	22	22	7/16"	7/32"
1/2"	(12,70)	3/8"	UMS* 1/2 3/8***	1,70	0,86	0,90	1 5/16"	22	22	7/16"	3/8"
1/2"	(12,70)	1/2"	UMS* 1/2 1/2***	1,93	0,86	0,90	1 17/32"	22	27	9/16"	3/8"
1/2"	(12,70)	3/4"	UMS* 1/2 3/4***	2,08	0,86	0,90	1 19/32"	22	36	5/8"	3/8"
5/8"	(15,87)	3/8"	UMS* 5/8 3/8***	1,73	0,86	0,96	1 5/16"	27	24	7/16"	3/8"
5/8"	(15,87)	1/2"	UMS* 5/8 1/2***	1,93	0,86	0,96	1 17/32"	27	27	9/16"	15/32"
5/8"	(15,87)	3/4"	UMS* 5/8 3/4***	2,09	0,86	0,96	1 19/32"	27	36	5/8"	1/2"
3/4"	(19,05)	1/2"	UMS* 3/4 1/2***	1,93	0,86	0,96	1 19/32"	30	27	9/16"	15/32"
3/4"	(19,05)	3/4"	UMS* 3/4 3/4***	2,08	0,86	0,96	1 19/32"	30	36	5/8"	5/8"
3/4"	(19,05)	1"	UMS* 3/4 1"***	2,31	0,86	0,96	1 27/32"	30	41	3/4"	5/8"
7/8"	(22,22)	3/4"	UMS* 7/8 3/4***	2,08	0,86	1,02	1 21/32"	32	36	5/8"	5/8"
7/8"	(22,22)	1"	UMS* 7/8 1"***	2,18	0,86	1,02	1 27/32"	32	41	3/4"	3/4"
1"	(25,40)	3/4"	UMS* 1" 3/4***	2,26	1,04	1,23	1 25/32"	38	36	5/8"	5/8"
1"	(25,40)	1"	UMS* 1" 1"***	2,37	1,04	1,23	2"	38	41	3/4"	7/8"

*Explications des filets RS et RP voir page 11. Joints vendus séparément.

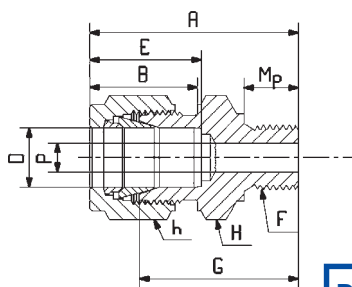
*RS and RP threads explained on page 11. O-rings sold separately

*RS und RP Gewindebeschreibung auf Seite 11. O-Ringe werden separat verkauft.

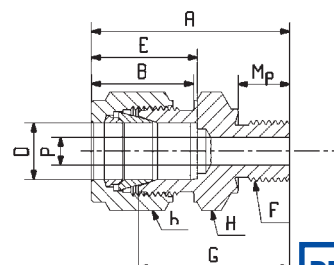
Union de thermocouple parallèle BSPP (RP / RS)

Thermocouple connector parallel BSPP (RP / RS)

Thermoelemente parallel BSPP (RP / RS)



RS*



RP*



Substituez **UMS** par **UMTS** dans le nr d'article

Substitute **UMS** for **UMTS** in the part number

Ersetzen Sie **UMS** durch **UMTS** in der Artikelnr

*I pour Inox / L pour Laiton

H, h sont les largeurs sur le plat (fractionnel en option)

*** Filet: **RS** (BSPP RS) ou **RP** (BSPP RP)

*I for Stainless Steel / L for Brass

H, h are across hex flats (fractional upon request)

*** Thread: **RS** (BSPP RS) or **RP** (BSPP RP)

*I für Edelstahl / L für Messing

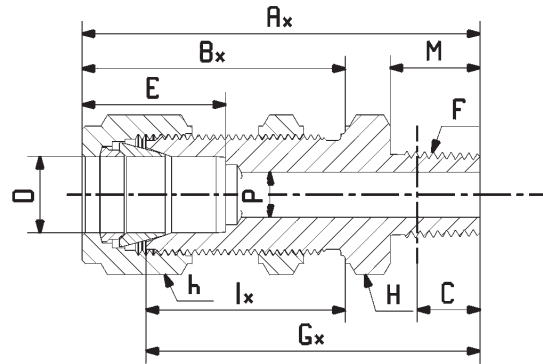
H, h sind Schlüsselweiten (Zoll- auf Anfrage)

*** Gewinde: **RS** (BSPP RS) oder **RP** (BSPP RP)

Union de cloison mâle – conique (NPT / BSPT)

Bulkhead male connector – tapered (NPT / BSPT)

Einschraubverschraubung – konisch (NPT / BSPT)



TUBE SIZE - METRIC				NPT	BSPT									
D	F	Reference	Ax	Bx	C	C	E	Gx	h	H	Ix	M	P	
3	1/8"	UCMS* 3 1/8***	46,5	31,2	4,5	4,0	12,9	39,7	12	12	24,6	9,5	2,4	
4	1/8"	UCMS* 4 1/8***	47,2	31,9	4,5	4,0	13,7	40,5	12	12	25,4	9,5	3,2	
6	1/4"	UCMS* 6 1/4***	49,5	33,6	5,0	6,0	15,3	42,1	14	17	26,2	14,3	4,8	
6	3/8"	UCMS* 6 3/8***	53,3	33,6	6,0	6,4	15,3	46,0	14	17	26,2	14,3	4,8	
10	1/4"	UCMS* 10 1/4***	57,4	37	4,5	4,0	17,2	50,0	19	19	29,4	14,3	7,9	
12	3/8"	UCMS* 12 3/8***	63,2	41,8	6,0	6,4	22,8	53,2	22	24	31,8	14,3	9,5	
12	1/2"	UCMS* 12 1/2***	68,8	41,8	8,1	8,2	22,8	58,7	22	24	31,8	19,1	9,5	

TUBE SIZE - INCH				NPT	BSPT									
D	(mm)	F	Reference	Ax	Bx	C	C	E	Gx	h (mm)	H (mm)	Ix	M	P
1/8"	(3,17)	1/8"	UCMS* 1/8 1/8***	1,83	1,23	0,18	0,16	0,51	1.57	12	12	31/32"	3/8"	3/32"
3/16"	(4,76)	1/8"	UCMS* 3/16 1/8***	1,86	1,26	0,18	0,16	0,54	1.6	12	12	1"	3/8"	1/8"
1/4"	(6,35)	1/8"	UCMS* 1/4 1/8***	1,95	1,32	0,20	0,24	0,60	1.66	14	17	11/32"	3/8"	3/16"
1/4"	(6,35)	1/4"	UCMS* 1/4 1/4***	2,10	1,32	0,24	0,25	0,60	1.84	14	17	11/32"	9/16"	3/16"
3/8"	(9,52)	1/4"	UCMS* 3/8 1/4***	2,26	1,46	0,18	0,16	0,68	1.97	19	19	15/32"	9/16"	9/32"
3/8"	(9,52)	3/8"	UCMS* 3/8 3/8***	2,26	1,46	0,24	0,25	0,68	1.97	19	19	15/32"	9/16"	9/32"
3/8"	(9,52)	1/2"	UCMS* 3/8 1/2***	2,51	1,46	0,32	0,32	0,68	2.22	19	22	15/32"	3/4"	9/32"
1/2"	(12,70)	3/8"	UCMS* 1/2 3/8***	2,49	1,65	0,24	0,25	0,90	2.09	22	24	11/4"	9/16"	3/8"
1/2"	(12,70)	1/2"	UCMS* 1/2 1/2***	2,71	1,65	0,32	0,32	0,90	2.31	22	24	11/4"	3/4"	3/8"
3/4"	(19,05)	3/4"	UCMS* 3/4 3/4***	3	1,87	0,34	0,38	0,96	2.6	30	30	1.47	3/4"	5/8"
1"	(25,4)	1/4"	UCMS* 1 1***	3.67	2.26	0.4	0.41	1.23	3.19	38	41	1.78	15/16"	7/8"

*I pour Inox / L pour Laiton

H, h sont les largeurs sur le plat (fractionnel en option)

*** Filet: **N** (NPT) ou **T** (BSPT)

*I for Stainless Steel / L for Brass

H, h are across hex flats (fractional upon request)

*** Thread: **N** (NPT) or **T** (BSPT)

*I für Edelstahl / L für Messing

H, h sind Schlüsselweiten (Zoll- auf Anfrage)

*** Gewinde: **N** (NPT) oder **T** (BSPT)

UNIONS MÂLES

MALE UNIONS

EINSCHRAUBVERSCHRAUBUNGEN

Autres spécifications sur demande

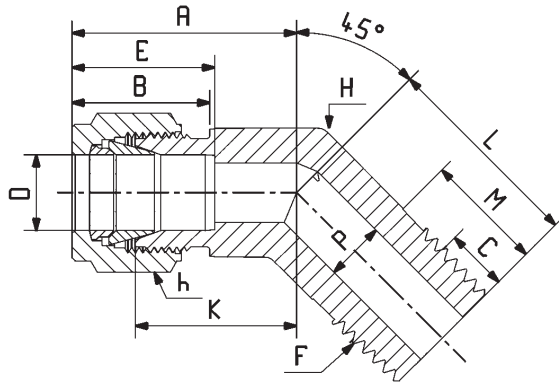
Special requirements on request

Auf Anfrage auch Sonderanfertigungen

Coude mâle à 45° – conique (NPT / BSPT)

45° male elbow – tapered (NPT / BSPT)

45° Einschraubverschraubung – konisch (NPT / BSPT)



TUBE SIZE - METRIC				NPT	BSPT								
D	F	Reference	A	B	C	C	E	h	H	K	L	M	P
6	1/8"	EQM45S* 6 1/8***	27,2	17,7	4,5	4,0	15,3	14	14	19,8	19,1	9,5	4,8
6	1/4"	EQM45S* 6 1/4***	27,2	17,7	5,0	6,0	15,3	14	14	19,8	23,8	14,3	4,8
10	1/8"	EQM45S* 10 1/8***	32,2	19,5	4,5	4,0	17,2	19	19	24,6	22,2	14,3	7,1
10	1/4"	EQM45S* 10 1/4***	32,2	19,5	5,0	6,0	17,2	19	19	24,6	27,0	14,3	7,1
12	1/4"	EQM45S* 12 1/4***	36,3	22,0	5,0	6,0	22,8	22	22	26,2	28,6	14,3	7,1
12	3/8"	EQM45S* 12 3/8***	36,3	22,0	6,0	6,4	22,8	22	22	26,2	28,6	14,3	9,5

TUBE SIZE - INCH				NPT	BSPT									
D	(mm)	F	Reference	A	B	C	C	E	h (mm)	H (mm)	K	L	M	P
1/4"	(6,35)	1/8"	EQM45S* 1/4 1/8***	1,07	0,70	0,18	0,16	0,60	14	14	25/32"	3/4"	3/8"	3/16"
1/4"	(6,35)	1/4"	EQM45S* 1/4 1/4***	1,07	0,70	0,20	0,24	0,60	14	14	25/32"	15/16"	9/16"	3/16"
3/8"	(9,52)	1/8"	EQM45S* 3/8 1/8***	1,27	0,77	0,18	0,16	0,68	19	19	31/32"	7/8"	3/8"	3/16"
3/8"	(9,52)	1/4"	EQM45S* 3/8 1/4***	1,27	0,77	0,20	0,24	0,68	19	19	31/32"	1 1/16"	9/16"	9/32"
1/2"	(12,70)	1/4"	EQM45S* 1/2 1/4***	1,43	0,87	0,20	0,24	0,90	22	22	1 1/32"	1 1/8"	9/16"	9/32"
1/2"	(12,70)	3/8"	EQM45S* 1/2 3/8***	1,43	0,87	0,24	0,25	0,90	22	22	1 1/32"	1 1/8"	9/16"	3/8"

*I pour Inox / L pour Laiton

H, h sont les largeurs sur le plat (fractionnel en option)

*** Filet: **N** (NPT) ou **T** (BSPT)

*I for Stainless Steel / L for Brass

H, h are across hex flats (fractional upon request)

*** Thread: **N** (NPT) or **T** (BSPT)

*I für Edelstahl / L für Messing

H, h sind Schlüsselweiten (Zoll- auf Anfrage)

*** Gewinde: **N** (NPT) oder **T** (BSPT)

Autres spécifications sur demande

Special requirements on request

Auf Anfrage auch Sonderanfertigungen

Coude mâle – conique (NPT / BSPT)

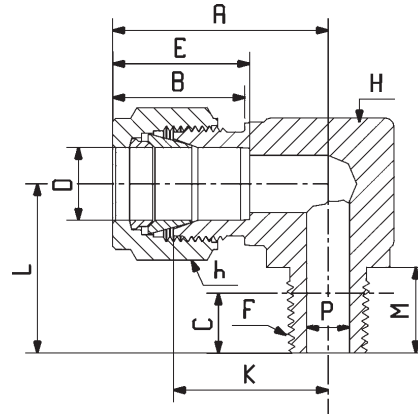
Male elbow – tapered (NPT / BSPT)

Winkel-Einschraubverschraubung – konisch (NPT / BSPT)

Pour dimensions supérieures à 25mm ou 1" voir catalogue grandes dimensions

For sizes above 25mm or 1" see large sizes catalog

Für grössere Durchmesser als 25mm oder 1" siehe Grosse Durchmesser Katalog



TUBE SIZE - METRIC				NPT	BSPT									
D	F	Reference	A	B	C	C	E	h (mm)	H (mm)	K	L	M	P	
3	1/8"	EQMS* 3 1/8***	23,3	15,3	4,5	4,0	12,9	12	12	16,7	17,5	9,5	2,4	
3	1/4"	EQMS* 3 1/4***	24,9	15,3	5,0	6,0	12,9	12	14	18,3	23,8	14,3	2,4	
4	1/8"	EQMS* 4 1/8***	24,1	16,1	4,5	4,0	13,7	12	12	17,5	17,5	9,5	3,2	
6	1/8"	EQMS* 6 1/8***	27,2	17,7	4,5	4,0	15,3	14	14	19,8	19,1	9,5	4,8	
6	1/4"	EQMS* 6 1/4***	27,2	17,7	5,0	6,0	15,3	14	14	19,8	23,8	14,3	4,8	
6	3/8"	EQMS* 6 3/8***	29,7	17,7	6,0	6,4	15,3	14	19	22,2	27,0	14,3	4,8	
6	1/2"	EQMS* 6 1/2***	31,9	17,7	8,1	8,2	15,3	14	22	24,4	33,3	19,1	4,8	
8	1/8"	EQMS* 8 1/8***	28,1	18,6	4,5	4,0	16,2	17	14	20,6	19,1	9,5	4,8	
8	1/4"	EQMS* 8 1/4***	28,1	18,6	5,0	6,0	16,2	17	14	20,6	23,8	14,3	6,4	
8	3/8"	EQMS* 8 3/8***	28,1	18,6	6,0	6,4	16,2	17	19	20,6	27	14,3	6,4	
8	1/2"	EQMS* 8 1/2***	28,1	18,6	8,1	8,2	16,2	17	22	20,6	33,3	19,1	6,4	
10	1/8"	EQMS* 10 1/8***	32,2	19,5	4,5	4,0	17,2	19	19	24,6	22,2	9,5	7,1	
10	1/4"	EQMS* 10 1/4***	32,2	19,5	5,0	6,0	17,2	19	19	24,6	27,0	14,3	7,1	
10	3/8"	EQMS* 10 3/8***	31,0	19,5	6,0	6,4	17,2	19	19	24,8	27,0	14,3	7,1	
10	1/2"	EQMS* 10 1/2***	31,8	19,5	8,1	8,2	17,2	19	22	26,2	33,3	19,1	7,1	
12	1/4"	EQMS* 12 1/4***	36,3	22,0	5,0	6,0	22,8	22	22	26,2	28,6	14,3	7,1	
12	3/8"	EQMS* 12 3/8***	36,3	22,0	6,0	6,4	22,8	22	22	26,2	28,6	14,3	9,5	
12	1/2"	EQMS* 12 1/2***	36,3	22,0	8,1	8,2	22,8	22	22	26,2	33,3	19,1	9,5	
12	3/4"	EQMS* 12 3/4***	36,3	22	8,6	9,5	22,8	22	27	29,4	36,5	19,1	9,5	
14	3/8"	EQMS* 14 3/8***	36,6	22,0	6,0	6,4	24,4	24	24	27,0	30,2	14,3	7,1	
14	1/2"	EQMS* 14 1/2***	36,6	22,0	8,1	8,2	24,4	24	24	27,0	34,9	19,1	9,5	
16	3/8"	EQMS* 16 3/8***	37,1	22,0	6,0	6,4	24,4	27	24	27,0	30,2	19,1	9,5	
16	1/2"	EQMS* 16 1/2***	37,1	22,0	8,1	8,2	24,4	27	24	27,0	34,1	19,1	11,9	
16	3/4"	EQMS* 16 3/4***	37,1	22	8,6	9,5	24,4	27	27	29,4	36,5	19,1	13	
18	1/2"	EQMS* 18 1/2***	39,5	22,0	8,1	8,2	26,0	30	27	29,4	36,5	19,1	11,9	
18	3/4"	EQMS* 18 3/4***	39,5	22,0	8,6	9,5	26,0	30	27	29,4	36,5	19,1	15,1	
20	1/2"	EQMS* 20 1/2***	41,1	22,0	8,1	8,2	26,0	32	30	31,0	38,1	19,1	11,9	
20	3/4"	EQMS* 20 3/4***	41,1	22,0	8,6	9,5	26,0	32	30	31,0	38,1	19,1	15,9	
22	3/4"	EQMS* 22 3/4***	41,1	22,0	8,6	9,5	26,0	32	30	31,0	38,1	19,1	15,9	
22	1"	EQMS* 22 1***	41,1	22	10,1	10,3	26	32	36	31	42,9	23,8	18,5	
25	3/4"	EQMS* 25 3/4***	45,6	26,5	8,6	9,5	31,3	38	36	33,3	38,1	19,1	15,9	
25	1"	EQMS* 25 1***	45,6	26,5	10,1	10,3	31,3	38	36	33,3	42,9	23,8	22,2	

*I pour Inox / L pour Laiton

H, h sont les largeurs sur le plat (fractionnel en option)

*** Filet: **N** (NPT) ou **T** (BSPT)

*I for Stainless Steel / L for Brass

H, h are across hex flats (fractional upon request)

*** Thread: **N** (NPT) or **T** (BSPT)

*I für Edelstahl / L für Messing

H, h sind Schlüsselweiten (Zoll- auf Anfrage)

*** Gewinde: **N** (NPT) oder **T** (BSPT)

UNIONS MÂLES

MALE UNIONS

EINSCHRAUBVERSCHRAUBUNGEN

Autres spécifications sur demande

Special requirements on request

Auf Anfrage auch Sonderanfertigungen

Pour dimensions supérieures à 25mm ou 1" voir catalogue grandes dimensions

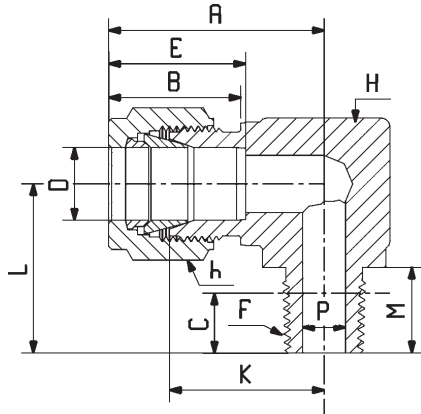
For sizes above 25mm or 1" see large sizes catalog

Für grössere Durchmesser als 25mm oder 1" siehe Grosse Durchmesser Katalog

Coude mâle – conique (NPT / BSPT)

Male elbow – tapered (NPT / BSPT)

Winkel-Einschraubverschraubung – konisch (NPT / BSPT)



TUBE SIZE - INCH				NPT	BSPT									
D	(mm)	F	Reference	A	B	C	C	E	h (mm)	H (mm)	K	L	M	P
1/16"	(1,58)	1/16"	EQMS* 1/16 1/16***	0,70	0,43	0,16	0,15	0,34	8	8	9/16"	21/32"	3/8"	3/16"
1/16"	(1,58)	1/8"	EQMS* 1/16 1/8***	0,92	0,43	0,18	0,16	0,34	8	12	21/32"	11/16"	3/8"	3/16"
1/8"	(3,17)	1/8"	EQMS* 1/8 1/8***	0,92	0,60	0,18	0,16	0,51	12	12	21/32"	11/16"	3/8"	3/32"
1/8"	(3,17)	1/4"	EQMS* 1/8 1/4***	0,98	0,60	0,20	0,24	0,51	12	14	23/32"	15/16"	9/16"	3/32"
3/16"	(4,76)	1/8"	EQMS* 3/16 1/8***	0,95	0,63	0,18	0,16	0,54	12	12	11/16"	11/16"	3/8"	3/32"
1/4"	(6,35)	1/8"	EQMS* 1/4 1/8***	1,46	0,87	0,32	0,32	0,96	27	14	25/32"	3/4"	3/8"	3/16"
1/4"	(6,35)	1/4"	EQMS* 1/4 1/4***	1,56	0,87	0,32	0,32	1,02	30	14	25/32"	15/16"	9/16"	3/16"
1/4"	(6,35)	3/8"	EQMS* 1/4 3/8***	1,17	0,70	0,24	0,25	0,60	14	19	7/8"	11/16"	9/16"	3/16"
1/4"	(6,35)	1/2"	EQMS* 1/4 1/2***	1,20	0,70	0,32	0,32	0,60	14	22	29/32"	15/16"	3/4"	3/16"
5/16"	(7,93)	1/8"	EQMS* 5/16 1/8***	1,11	0,73	0,18	0,16	0,64	17	14	13/16"	3/4"	3/8"	3/16"
5/16"	(7,93)	1/4"	EQMS* 5/16 1/4***	1,11	0,73	0,20	0,24	0,64	17	14	13/16"	15/16"	9/16"	1/4"
3/8"	(9,52)	1/8"	EQMS* 3/8 1/8***	1,80	1,04	0,34	0,38	1,23	19	19	31/32"	7/8"	3/8"	3/16"
3/8"	(9,52)	1/4"	EQMS* 3/8 1/4***	1,80	1,04	0,40	0,41	1,23	19	19	31/32"	11/16"	9/16"	9/32"
3/8"	(9,52)	3/8"	EQMS* 3/8 3/8***	1,22	0,77	0,24	0,25	0,68	19	19	31/32"	11/16"	9/16"	9/32"
3/8"	(9,52)	1/2"	EQMS* 3/8 1/2***	1,25	0,77	0,32	0,32	0,68	19	22	11/32"	15/16"	3/4"	9/32"
1/2"	(12,70)	1/4"	EQMS* 1/2 1/4***	1,43	0,87	0,20	0,24	0,90	22	22	11/32"	11/8"	9/16"	9/32"
1/2"	(12,70)	3/8"	EQMS* 1/2 3/8***	1,43	0,87	0,24	0,25	0,90	22	22	11/32"	11/8"	9/16"	3/8"
1/2"	(12,70)	1/2"	EQMS* 1/2 1/2***	1,43	0,87	0,32	0,32	0,90	22	22	11/32"	15/16"	3/4"	3/8"
5/8"	(15,87)	3/8"	EQMS* 5/8 3/8***	1,46	0,87	0,24	0,25	0,96	27	24	11/16"	13/16"	3/4"	3/8"
5/8"	(15,87)	1/2"	EQMS* 5/8 1/2***	1,46	0,87	0,32	0,32	0,96	27	24	11/16"	111/32"	3/4"	1/2"
3/4"	(19,05)	1/2"	EQMS* 3/4 1/2***	1,56	0,87	0,32	0,32	1,02	30	27	15/32"	11/2"	3/4"	5/8"
3/4"	(19,05)	3/4"	EQMS* 3/4 3/4***	1,56	0,87	0,34	0,38	1,02	30	27	15/32"	11/2"	3/4"	5/8"
7/8"	(22,22)	3/4"	EQMS* 7/8 3/4***	1,62	0,87	0,34	0,38	1,02	32	30	17/32"	11/2"	3/4"	3/4"
1"	(25,40)	3/4"	EQMS* 1" 3/4***	1,80	1,04	0,34	0,38	1,23	38	36	15/16"	11/2"	3/4"	5/8"
1"	(25,40)	1"	EQMS* 1" 1"***	1,80	1,04	0,40	0,41	1,23	38	36	15/16"	111/16"	15/16"	7/8"

*I pour Inox / L pour Laiton

H, h sont les largeurs sur le plat (fractionnel en option)

*** Filet: **N** (NPT) ou **T** (BSPT)

*I for Stainless Steel / L for Brass

H, h are across hex flats (fractional upon request)

*** Thread: **N** (NPT) or **T** (BSPT)

*I für Edelstahl / L für Messing

H, h sind Schlüsselweiten (Zoll- auf Anfrage)

*** Gewinde: **N** (NPT) oder **T** (BSPT)

Autres spécifications sur demande

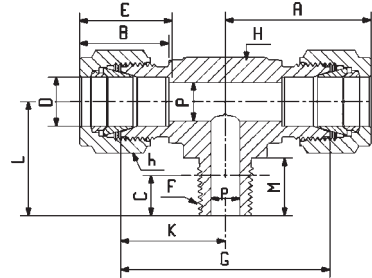
Special requirements on request

Auf Anfrage auch Sonderanfertigungen

Té à embranchement mâle – conique (NPT / BSPT)

Male branch Tee – tapered (NPT / BSPT)

T-Einschraubverschraubung – konisch (NPT / BSPT)



TUBE SIZE - METRIC				NPT	BSPT										
D	F	Reference	A	B	C	C	E	G	h	H	K	L	M	P	
3	1/8"	TMS* 3 1/8***	23,3	15,3	4,5	4,0	12,9	33,3	12	12	16,7	17,5	9,5	2,4	
3	1/4"	TMS* 3 1/4***	24,9	15,3	5,0	6,0	12,9	36,5	12	14	18,3	23,8	14,3	2,4	
4	1/8"	TMS* 4 1/8***	24,1	16,1	4,5	4,0	13,7	34,9	12	12	17,5	17,5	9,5	3,2	
6	1/8"	TMS* 6 1/8***	27,2	17,7	4,5	4,0	15,3	39,7	14	14	19,8	19,1	9,5	4,8	
6	1/4"	TMS* 6 1/4***	27,2	17,7	5,0	6,0	15,3	39,7	14	14	19,8	23,8	14,3	4,8	
8	1/8"	TMS* 8 1/8***	28,1	18,6	4,5	4,0	16,2	41,3	17	14	20,6	19,1	9,5	4,8	
8	1/4"	TMS* 8 1/4***	28,1	18,6	5,0	6,0	16,2	41,3	17	14	20,6	23,8	14,3	6,4	
10	1/4"	TMS* 10 1/4***	32,2	19,5	5,0	6,0	17,2	49,2	19	19	24,6	27,0	14,3	7,1	
12	1/4"	TMS* 12 1/4***	36,3	22,0	5,0	6,0	22,8	52,4	22	22	26,2	28,6	14,3	7,1	
12	3/8"	TMS* 12 3/8***	36,3	22,0	6,0	6,4	22,8	52,4	22	22	26,2	28,6	14,3	9,5	
12	1/2"	TMS* 12 1/2***	36,3	22,0	8,1	8,2	22,8	52,4	22	22	26,2	33,3	19,1	9,5	
14	1/2"	TMS* 14 1/2***	36,6	22,0	8,1	8,2	24,4	54,0	24	24	27,0	34,1	19,1	9,5	
16	1/2"	TMS* 16 1/2***	37,1	22,0	8,1	8,2	24,4	54,0	27	24	27,0	34,1	19,1	11,9	
18	3/4"	TMS* 18 3/4***	39,5	22,0	8,6	9,5	26,0	58,7	30	27	29,4	36,5	19,1	15,1	
20	3/4"	TMS* 20 3/4***	41,1	22,0	8,6	9,5	26,0	61,9	32	30	31,0	38,1	19,1	15,9	
22	3/4"	TMS* 22 3/4***	41,1	22,0	8,6	9,5	26,0	61,9	32	30	31,0	38,1	19,1	15,9	
25	1"	TMS* 25 1"***	45,6	26,5	10,1	10,3	31,3	66,7	38	36	33,3	42,9	23,8	22,2	

TUBE SIZE - INCH				NPT	BSPT										
D	(mm)	F	Reference	A	B	C	C	E	G	h (mm)	H (mm)	K	L	M	P
1/16"	(1,58)	1/16"	TMS* 1/16 1/16***	0,94	0,43	0,16	0,15	0,34	1 1/8"	8	8	9/16"	21/32"	3/8"	3/16"
1/8"	(3,17)	1/8"	TMS* 1/8 1/8***	0,92	0,60	0,18	0,16	0,51	1 5/16"	12	12	21/32"	11/16"	3/8"	3/32"
1/8"	(3,17)	1/4"	TMS* 1/8 1/4***	0,98	0,60	0,20	0,24	0,51	1 5/16"	12	14	23/32"	15/16"	9/16"	3/32"
3/16"	(4,76)	1/8"	TMS* 3/16 1/8***	0,95	0,63	0,18	0,16	0,54	1 3/8"	12	12	11/16"	11/16"	3/8"	3/32"
1/4"	(6,35)	1/8"	TMS* 1/4 1/8***	1,07	0,70	0,18	0,16	0,60	1 7/8"	14	14	25/32"	3/4"	3/8"	3/16"
1/4"	(6,35)	1/4"	TMS* 1/4 1/4***	1,07	0,70	0,20	0,24	0,60	1 7/8"	14	14	25/32"	15/16"	9/16"	3/16"
5/16"	(7,93)	1/8"	TMS* 5/16 1/8***	1,11	0,73	0,18	0,16	0,64	1 5/8"	17	14	13/16"	3/4"	3/8"	3/16"
5/16"	(7,93)	1/4"	TMS* 5/16 1/4***	1,11	0,73	0,20	0,24	0,64	1 5/8"	17	14	13/16"	15/16"	9/16"	1/4"
3/8"	(9,52)	1/4"	TMS* 3/8 1/4***	1,27	0,77	0,20	0,24	0,68	1 5/16"	19	19	31/32"	11/16"	9/16"	9/32"
1/2"	(12,70)	1/4"	TMS* 1/2 1/4***	1,43	0,87	0,20	0,24	0,90	2 1/16"	22	22	1 1/32"	1 1/8"	9/16"	9/32"
1/2"	(12,70)	3/8"	TMS* 1/2 3/8***	1,43	0,87	0,24	0,25	0,90	2 1/16"	22	22	1 1/32"	1 1/8"	9/16"	3/8"
1/2"	(12,70)	1/2"	TMS* 1/2 1/2***	1,43	0,87	0,32	0,32	0,90	2 1/16"	22	22	1 1/32"	1 5/16"	3/4"	3/8"
5/8"	(15,87)	1/2"	TMS* 5/8 1/2***	1,46	0,87	0,32	0,32	0,96	2 1/8"	27	24	1 1/16"	1 11/32"	3/4"	1/2"
3/4"	(19,05)	3/4"	TMS* 3/4 3/4***	1,56	0,87	0,34	0,38	1,02	2 5/16"	30	27	1 5/32"	1 1/2"	3/4"	5/8"
7/8"	(22,22)	3/4"	TMS* 7/8 3/4***	1,62	0,87	0,34	0,38	1,02	2 7/16"	32	30	1 7/32"	1 1/2"	3/4"	3/4"
1"	(25,40)	1"	TMS* 1" 1"***	1,80	1,04	0,40	0,41	1,23	2 5/8"	38	36	1 5/16"	1 11/16"	15/16"	7/8"

*I pour Inox / L pour Laiton

H, h sont les largeurs sur le plat (fractionnel en option)

*** Filet: N (NPT) ou T (BSPT)

*I for Stainless Steel / L for Brass

H, h are across hex flats (fractional upon request)

*** Thread: N (NPT) or T (BSPT)

*I für Edelstahl / L für Messing

H, h sind Schlüsselweiten (Zoll- auf Anfrage)

*** Gewinde: N (NPT) oder T (BSPT)

UNIONS MÂLES

MALE UNIONS

EINSCHRAUBVERSCHRAUBUNGEN

Autres spécifications sur demande

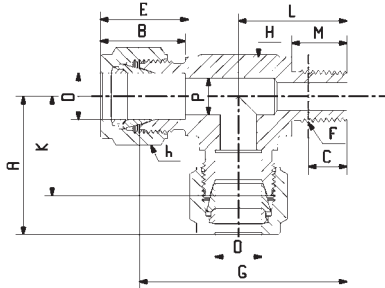
Special requirements on request

Auf Anfrage auch Sonderanfertigungen

Té renversé mâle – conique (NPT / BSPT)

Male run Tee – tapered (NPT / BSPT)

Winkel-Einschraubverschraubung – konisch (NPT / BSPT)



TUBE SIZE - METRIC				NPT	BSPT										
D	F	Reference	A	B	C	C	E	G	h	H	K	L	M	P	
3	1/8"	TMRS* 3 1/8***	23,3	15,3	4,5	4,0	12,9	34,1	12	12	16,7	17,5	9,5	2,4	
3	1/4"	TMRS* 3 1/4***	24,9	15,3	5,0	6,0	12,9	42,1	12	14	18,3	23,8	14,3	2,4	
4	1/8"	TMRS* 4 1/8***	24,1	16,1	4,5	4,0	13,7	34,9	12	12	17,5	17,5	9,5	3,2	
6	1/8"	TMRS* 6 1/8***	27,2	17,7	4,5	4,0	15,3	38,9	14	14	19,8	19,1	9,5	4,8	
6	1/4"	TMRS* 6 1/4***	27,2	17,7	5,0	6,0	15,3	43,6	14	14	19,8	23,8	14,3	4,8	
8	1/8"	TMRS* 8 1/8***	28,1	18,6	4,5	4,0	16,2	39,7	17	14	20,6	19,1	9,5	4,8	
8	1/4"	TMRS* 8 1/4***	28,1	18,6	5,0	6,0	16,2	44,4	17	14	20,6	23,8	14,3	6,4	
10	1/4"	TMRS* 10 1/4***	32,2	19,5	5,0	6,0	17,2	51,6	19	19	24,6	27,0	14,3	7,1	
12	1/4"	TMRS* 12 1/4***	36,3	22,0	5,0	6,0	22,8	54,8	22	22	26,2	28,6	14,3	7,1	
12	3/8"	TMRS* 12 3/8***	36,3	22,0	6,0	6,4	22,8	54,8	22	22	26,2	28,6	14,3	9,5	
12	1/2"	TMRS* 12 1/2***	36,3	22,0	8,1	8,2	22,8	59,5	22	22	26,2	33,3	19,1	9,5	
14	1/2"	TMRS* 14 1/2***	36,6	22,0	8,1	8,2	24,4	61,1	24	24	27,0	34,1	19,1	9,5	
16	1/2"	TMRS* 16 1/2***	37,1	22,0	8,1	8,2	24,4	61,1	27	24	27,0	34,1	19,1	11,9	
18	3/4"	TMRS* 18 3/4***	39,5	22,0	8,6	9,5	26,0	65,9	30	27	29,4	36,5	19,1	15,1	
20	3/4"	TMRS* 20 3/4***	41,1	22,0	8,6	9,5	26,0	69,1	32	30	31,0	38,1	19,1	15,9	
22	3/4"	TMRS* 22 3/4***	41,1	22,0	8,6	9,5	26,0	69,1	32	30	31,0	38,1	19,1	15,9	
25	1"	TMRS* 25 1"***	45,6	26,5	10,1	10,3	31,3	76,2	38	36	33,3	42,9	23,8	22,2	

TUBE SIZE - INCH				NPT	BSPT										
D (mm)	F	Reference	A	B	C	C	E	G	h (mm)	H (mm)	K	L	M	P	
1/16"	(1,58)	TMRS* 1/16 1/16***	0,94	0,43	0,16	0,15	0,34	15 ⁹ / ₁₆ "	8	8	9 ⁹ / ₁₆ "	21 ¹ / ₃₂ "	3 ⁸ / ₈ "	3 ¹ / ₁₆ "	
1/8"	(3,17)	TMRS* 1/8 1/8***	0,92	0,60	0,18	0,16	0,51	11 ¹ / ₃₂ "	12	12	21 ¹ / ₃₂ "	11 ¹ / ₁₆ "	3 ⁸ / ₈ "	3 ¹ / ₃₂ "	
1/8"	(3,17)	TMRS* 1/8 1/4***	0,98	0,60	0,20	0,24	0,51	12 ¹ / ₃₂ "	12	14	23 ¹ / ₃₂ "	15 ⁵ / ₁₆ "	9 ⁹ / ₁₆ "	3 ¹ / ₃₂ "	
3/16"	(4,76)	TMRS* 3/16 1/8***	0,95	0,63	0,18	0,16	0,54	13 ³ / ₈ "	12	12	11 ¹ / ₁₆ "	11 ¹ / ₁₆ "	3 ⁸ / ₈ "	3 ¹ / ₃₂ "	
1/4"	(6,35)	TMRS* 1/4 1/8***	1,07	0,70	0,18	0,16	0,60	11 ⁷ / ₃₂ "	14	14	25 ⁵ / ₃₂ "	3 ³ / ₄ "	3 ⁸ / ₈ "	3 ¹ / ₁₆ "	
1/4"	(6,35)	TMRS* 1/4 1/4***	1,07	0,70	0,20	0,24	0,60	12 ³ / ₃₂ "	14	14	25 ⁵ / ₃₂ "	15 ⁵ / ₁₆ "	9 ⁹ / ₁₆ "	3 ¹ / ₁₆ "	
5/16"	(7,93)	TMRS* 5/16 1/8***	1,11	0,73	0,18	0,16	0,64	19 ⁹ / ₁₆ "	17	14	13 ³ / ₁₆ "	3 ³ / ₄ "	3 ⁸ / ₈ "	3 ¹ / ₁₆ "	
5/16"	(7,93)	TMRS* 5/16 1/4***	1,11	0,73	0,20	0,24	0,64	13 ³ / ₄ "	17	14	13 ³ / ₁₆ "	15 ⁵ / ₁₆ "	9 ⁹ / ₁₆ "	1 ¹ / ₄ "	
3/8"	(9,52)	TMRS* 3/8 1/4***	1,27	0,77	0,20	0,24	0,68	21 ¹ / ₃₂ "	19	19	31 ¹ / ₃₂ "	11 ¹ / ₁₆ "	9 ⁹ / ₁₆ "	9 ⁹ / ₃₂ "	
1/2"	(12,70)	TMRS* 1/2 1/4***	1,43	0,87	0,20	0,24	0,90	25 ⁵ / ₃₂ "	22	22	11 ¹ / ₃₂ "	11 ¹ / ₈ "	9 ⁹ / ₁₆ "	9 ⁹ / ₃₂ "	
1/2"	(12,70)	TMRS* 1/2 3/8***	1,43	0,87	0,24	0,25	0,90	25 ⁵ / ₃₂ "	22	22	11 ¹ / ₃₂ "	11 ¹ / ₈ "	9 ⁹ / ₁₆ "	3 ⁸ / ₈ "	
1/2"	(12,70)	TMRS* 1/2 1/2***	1,43	0,87	0,32	0,32	0,90	21 ¹ / ₃₂ "	22	22	11 ¹ / ₃₂ "	15 ⁵ / ₁₆ "	3 ⁴ / ₄ "	3 ⁸ / ₈ "	
5/8"	(15,87)	TMRS* 5/8 1/2***	1,46	0,87	0,32	0,32	0,96	213 ³ / ₃₂ "	27	24	11 ¹ / ₁₆ "	111 ¹ / ₃₂ "	3 ⁴ / ₄ "	1 ¹ / ₂ "	
3/4"	(19,05)	TMRS* 3/4 3/4***	1,56	0,87	0,34	0,38	1,02	219 ⁹ / ₃₂ "	30	27	15 ⁵ / ₃₂ "	11 ¹ / ₂ "	3 ⁴ / ₄ "	5 ⁸ / ₈ "	
7/8"	(22,22)	TMRS* 7/8 3/4***	1,62	0,87	0,34	0,38	1,02	223 ³ / ₃₂ "	32	30	17 ⁷ / ₃₂ "	11 ¹ / ₂ "	3 ⁴ / ₄ "	3 ⁴ / ₄ "	
1"	(25,40)	TMRS* 1" 1"***	1,80	1,04	0,40	0,41	1,23	3"	38	36	15 ⁵ / ₁₆ "	111 ¹ / ₁₆ "	15 ⁵ / ₁₆ "	7 ⁸ / ₈ "	

*I pour Inox / L pour Laiton

H, h sont les largeurs sur le plat (fractionnel en option)

*** Filet: **N** (NPT) ou **T** (BSPT)

*I for Stainless Steel / L for Brass

H, h are across hex flats (fractional upon request)

*** Thread: **N** (NPT) or **T** (BSPT)

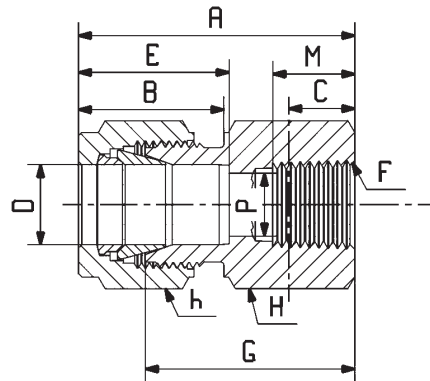
*I für Edelstahl / L für Messing

H, h sind Schlüsselweiten (Zoll- auf Anfrage)

*** Gewinde: **N** (NPT) oder **T** (BSPT)

Union femelle – conique (NPT / BSPT)

Female connector – tapered (NPT / BSPT)

Aufschraubverschraubung – konisch (NPT / BSPT)


TUBE SIZE - METRIC			NPT	BSPT								
D	F	Reference	A	B	C	C	E	G	h	H	M	P
3	1/8"	UFS* 3 1/8***	28,7	15,3	4,5	4,0	12,9	22,2	12	14	9,5	2,4
3	1/4"	UFS* 3 1/4***	33,5	15,3	5,0	6,0	12,9	27,0	12	19	14,3	2,4
4	1/8"	UFS* 4 1/8***	29,7	16,1	4,5	4,0	13,7	23,0	12	14	9,5	2,4
6	1/8"	UFS* 6 1/8***	31,3	17,7	4,5	4,0	15,3	23,8	14	14	9,5	4,8
6	1/4"	UFS* 6 1/4***	35,8	17,7	5,0	6,0	15,3	28,6	14	19	14,3	4,8
6	3/8"	UFS* 6 3/8***	37,6	17,7	6,0	6,4	15,3	30,2	14	22	14,3	4,8
6	1/2"	UFS* 6 1/2***	42,5	17,7	8,1	8,2	15,3	34,9	14	27	19,1	4,8
8	1/8"	UFS* 8 1/8***	32,1	18,6	4,5	4,0	16,2	24,6	17	14	9,5	6,4
8	1/4"	UFS* 8 1/4***	37,0	18,6	5,0	6,0	16,2	29,4	17	19	14,3	6,4
8	3/8"	UFS* 8 3/8***	38,5	18,6	6	6,4	16,2	31	17	22	14,3	6,4
8	1/2"	UFS* 8 1/2***	43,3	18,6	8,1	8,2	16,2	35,8	17	27	19,1	6,4
10	1/8"	UFS* 10 1/8***	33,3	19,5	4,5	4,0	17,2	25,4	19	17	9,5	7,9
10	1/4"	UFS* 10 1/4***	37,8	19,5	5,0	6,0	17,2	30,2	19	19	14,3	7,9
10	3/8"	UFS* 10 3/8***	39,4	19,5	6,0	6,4	17,2	31,8	19	22	14,3	7,9
10	1/2"	UFS* 10 1/2***	44,2	19,5	8,1	8,2	17,2	36,5	19	27	19,1	7,9
12	1/4"	UFS* 12 1/4***	40,3	22,0	5,0	6,0	22,8	30,2	22	22	14,3	9,5
12	3/8"	UFS* 12 3/8***	41,9	22,0	6,0	6,4	22,8	31,8	22	22	14,3	9,5
12	1/2"	UFS* 12 1/2***	46,7	22,0	8,1	8,2	22,8	36,5	22	27	19,1	9,5
14	3/8"	UFS* 14 3/8***	42,1	22,0	6,0	6,4	24,4	31,8	24	24	14,3	11,1
14	1/2"	UFS* 14 1/2***	46,9	22,0	8,1	8,2	24,4	36,5	24	27	19,1	11,1
16	3/8"	UFS* 16 3/8***	46,9	22,0	6,0	6,4	24,4	31,8	27	24	14,3	12,7
16	1/2"	UFS* 16 1/2***	46,9	22,0	8,1	8,2	24,4	36,5	27	27	19,1	12,7
18	1/2"	UFS* 18 1/2***	46,9	22,0	8,1	8,2	24,4	36,5	30	27	19,1	12,7
18	3/4"	UFS* 18 3/4***	48,4	22,0	8,6	9,5	24,4	38,1	30	30	19,1	12,7
20	1/2"	UFS* 20 1/2***	47,9	22,0	8,1	8,2	26,0	36,5	32	30	19,1	15,9
20	3/4"	UFS* 20 3/4***	49,7	22,0	8,6	9,5	26,0	38,1	32	36	19,1	15,9
22	3/4"	UFS* 22 3/4***	49,7	22,0	8,6	9,5	26,0	39,7	32	36	19,1	18,5
22	1"	UFS* 22 1"***	57,9	22,0	10,1	10,3	26,0	47,8	32	41	23,8	18,5
25	3/4"	UFS* 25 3/4***	53,4	26,5	8,6	9,5	31,3	41,3	38	36	19,1	22,2
25	1"	UFS* 25 1"***	62,3	26,5	10,1	10,3	31,3	50,0	38	41	23,8	22,2

*I pour Inox / L pour Laiton

H, h sont les largeurs sur le plat (fractionnel en option)

 *** Filet: **N** (NPT) ou **T** (BSPT)

*I for Stainless Steel / L for Brass

H, h are across hex flats (fractional upon request)

 *** Thread: **N** (NPT) or **T** (BSPT)

*I für Edelstahl / L für Messing

H, h sind Schlüsselweiten (Zoll- auf Anfrage)

 *** Gewinde: **N** (NPT) oder **T** (BSPT)

UNIONS FEMELLES

FEMALE UNIONS

AUSCHRAUBVERSCHRAUBUNGEN

Autres spécifications sur demande

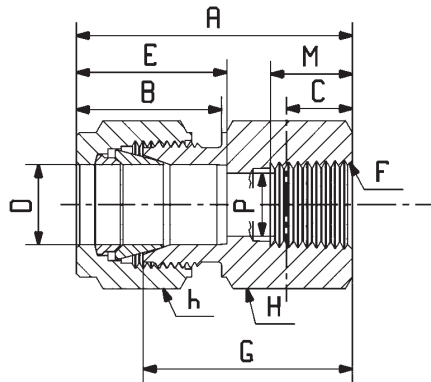
Special requirements on request

Auf Anfrage auch Sonderanfertigungen

Union femelle – conique (NPT / BSPT)

Female connector – tapered (NPT / BSPT)

Aufschraubverschraubung – konisch (NPT / BSPT)



TUBE SIZE - INCH				NPT	BSPT								
D	(mm)	F	Reference	A	B	C	C	E	G	h (mm)	H (mm)	M	P
1/16"	(1,58)	1/16"	UFS* 1/16 1/16***	0,93	0,43	0,16	0,15	0,34	25/32"	8	12	25/64"	3/64"
1/16"	(1,58)	1/8"	UFS* 1/16 1/8***	0,96	0,43	0,18	0,16	0,34	13/16"	8	12	3/8"	3/64"
1/8"	(3,17)	1/8"	UFS* 1/8 1/8***	1,13	0,60	0,18	0,16	0,51	7/8"	12	14	3/8"	3/32"
1/8"	(3,17)	1/4"	UFS* 1/8 1/4***	1,32	0,60	0,20	0,24	0,51	17/16"	12	19	9/16"	3/32"
3/16"	(4,76)	1/8"	UFS* 3/16 1/8***	1,17	0,63	0,18	0,16	0,54	29/32"	12	14	3/8"	1/8"
1/4"	(6,35)	1/8"	UFS* 1/4 1/8***	1,23	0,70	0,18	0,16	0,60	15/16"	14	14	3/8"	3/16"
1/4"	(6,35)	1/4"	UFS* 1/4 1/4***	1,41	0,70	0,20	0,24	0,60	9/8"	14	19	9/16"	3/16"
1/4"	(6,35)	3/8"	UFS* 1/4 3/8***	1,48	0,70	0,24	0,25	0,60	13/16"	14	22	9/16"	3/16"
1/4"	(6,35)	1/2"	UFS* 1/4 1/2***	1,67	0,70	0,32	0,32	0,60	13/8"	14	27	3/4"	3/16"
5/16"	(7,93)	1/8"	UFS* 5/16 1/8***	1,26	0,73	0,18	0,16	0,64	31/32"	17	14	3/8"	1/4"
5/16"	(7,93)	1/4"	UFS* 5/16 1/4***	1,46	0,73	0,20	0,24	0,64	15/32"	17	19	9/16"	1/4"
3/8"	(9,52)	1/8"	UFS* 3/8 1/8***	1,31	0,77	0,18	0,16	0,68	1"	19	17	3/8"	9/32"
3/8"	(9,52)	1/4"	UFS* 3/8 1/4***	1,49	0,77	0,20	0,24	0,68	13/16"	19	19	9/16"	9/32"
3/8"	(9,52)	3/8"	UFS* 3/8 3/8***	1,55	0,77	0,24	0,25	0,68	1 1/4"	19	22	9/16"	9/32"
3/8"	(9,52)	1/2"	UFS* 3/8 1/2***	1,74	0,77	0,32	0,32	0,68	17/16"	19	27	3/4"	9/32"
3/8"	(9,52)	3/4"	UFS* 3/8 3/4***	1,88	0,77	0,34	0,38	0,68	1 19/32"	19	30	3/4"	9/32"
1/2"	(12,70)	1/4"	UFS* 1/2 1/4***	1,59	0,87	0,20	0,24	0,90	1 3/16"	22	22	9/16"	13/32"
1/2"	(12,70)	3/8"	UFS* 1/2 3/8***	1,65	0,87	0,24	0,25	0,90	1 1/4"	22	22	9/16"	13/32"
1/2"	(12,70)	1/2"	UFS* 1/2 1/2***	1,84	0,87	0,32	0,32	0,90	1 7/16"	22	27	3/4"	13/32"
1/2"	(12,70)	3/4"	UFS* 1/2 3/4***	1,9	0,87	0,34	0,38	0,90	1 1/2"	22	30	3/4"	13/32"
5/8"	(15,87)	3/8"	UFS* 5/8 3/8***	1,64	0,87	0,24	0,25	0,96	1 1/4"	27	24	9/16"	1/2"
5/8"	(15,87)	1/2"	UFS* 5/8 1/2***	1,85	0,87	0,32	0,32	0,96	1 7/16"	27	27	3/4"	1/2"
5/8"	(15,87)	3/4"	UFS* 5/8 3/4***	1,9	0,87	0,34	0,38	0,96	1 17/32"	27	30	3/4"	1/2"
3/4"	(19,05)	1/2"	UFS* 3/4 1/2***	1,85	0,87	0,32	0,32	0,96	1 7/16"	30	27	3/4"	5/8"
3/4"	(19,05)	3/4"	UFS* 3/4 3/4***	1,91	0,87	0,34	0,38	0,96	1 7/16"	30	30	3/4"	5/8"
7/8"	(22,22)	3/4"	UFS* 7/8 3/4***	1,96	0,87	0,34	0,38	1,02	1 9/16"	32	30	3/4"	3/4"
1"	(25,40)	3/4"	UFS* 1" 3/4***	2,10	1,04	0,34	0,38	1,23	1 5/8"	38	36	3/4"	7/8"
1"	(25,40)	1"	UFS* 1" 1"***	2,45	1,04	0,40	0,41	1,23	1 31/32"	38	41	15/16"	7/8"

*I pour Inox / L pour Laiton

H, h sont les largeurs sur le plat (fractionnel en option)

*** Filet: **N** (NPT) ou **T** (BSPT)

*I for Stainless Steel / L for Brass

H, h are across hex flats (fractional upon request)

*** Thread: **N** (NPT) or **T** (BSPT)

*I für Edelstahl / L für Messing

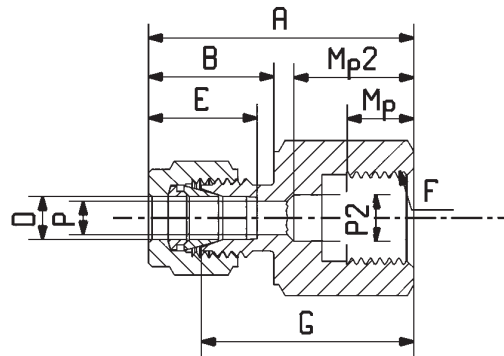
H, h sind Schlüsselweiten (Zoll- auf Anfrage)

*** Gewinde: **N** (NPT) oder **T** (BSPT)

Union femelle – parallèle BSPP manomètre

Female connector – parallel BSPP manometer

Aufschraubverschraubung – parallel BSPP manometer


TUBE SIZE - METRIC

D	F	Reference	A	B	E	G	h	H	Mp	Mp2	P	P2
3	1/4"	UFS* 3 1/4 G	35,3	15,3	12,9	28,6	12	19	9,5	17,0	2,4	5,5
6	1/4"	UFS* 6 1/4 G	37,6	17,7	15,3	30,2	14	19	9,5	17,0	4,8	5,5
6	3/8"	UFS* 6 3/8 G	37,6	17,7	15,3	30,2	14	22	10,0	20,3	4,8	6,5
6	1/2"	UFS* 6 1/2 G	43,5	17,7	15,3	35,7	14	27	14,5	24,9	4,8	7
8	1/4"	UFS* 8 1/4 G	38,5	18,6	16,2	31,0	17	19	9,5	/	5,5	/
8	3/8"	UFS* 8 3/8 G	36,2	18,6	16,2	31,0	17	22	10,0	/	6,4	/
8	1/2"	UFS* 8 1/2 G	41,0	18,6	16,2	33,3	17	27	14,5	24,9	6,4	7,0
10	1/4"	UFS* 10 1/4 G	39,4	19,5	17,2	31,8	19	19	9,5	/	5,5	/
10	3/8"	UFS* 10 3/8 G	38,8	19,5	17,2	31,8	19	22	10,0	/	6,4	/
10	1/2"	UFS* 10 1/2 G	42,1	19,5	17,2	34,5	19	27	14,5	/	7	/
12	1/4"	UFS* 12 1/4 G	41,9	22,0	22,8	31,8	22	22	9,5	/	5,5	/
12	3/8"	UFS* 12 3/8 G	44,4	22,0	22,8	34,1	22	22	10,0	/	6,4	/
12	1/2"	UFS* 12 1/2 G	48,2	22,0	22,8	38,1	22	27	14,5	/	7	/
20	1/2"	UFS* 16 1/2 G	54,3	22,0	26,0	44,1	32	30	14,5	/	7	/
22	1/2"	UFS* 22 1/2 G	54,3	22,0	26,0	44,1	32	30	14,5	/	7	/

TUBE SIZE - INCH

D	(mm)	F	Reference	A	B	E	G	h (mm)	H (mm)	Mp	Mp2	P	P2
1/8"	(3,17)	1/4"	UFS* 1/8 1/4 G	1,39	0,60	0,51	1 1/8"	12	19	0,37	0,67	3/32"	0,22
1/4"	(6,35)	1/4"	UFS* 1/4 1/4 G	1,48	0,70	0,60	1 3/16"	14	19	0,37	0,67	3/16"	0,22
1/4"	(6,35)	3/8"	UFS* 1/4 3/8 G	1,48	0,70	0,60	1 3/16"	14	22	0,39	0,80	3/16"	0,26
1/4"	(6,35)	1/2"	UFS* 1/4 1/2 G	1,71	0,70	0,60	1 27/64"	14	27	0,57	0,98	3/16"	0,26
5/16"	(7,93)	1/4"	UFS* 5/16 1/4 G	1,52	0,73	0,64	1 7/32"	17	19	0,37	/	7/32"	/
5/16"	(7,93)	3/8"	UFS* 5/16 3/8 G	1,43	0,73	0,64	1 7/32"	17	22	0,39	/	7/32"	/
5/16"	(7,93)	1/2"	UFS* 5/16 1/2 G	1,61	0,73	0,64	1 5/16"	17	27	0,57	0,98	9/32"	/
3/8"	(9,52)	1/4"	UFS* 3/8 1/4 G	1,55	0,76	0,66	1 1/4"	19	19	0,37	/	7/32"	/
3/8"	(9,52)	3/8"	UFS* 3/8 3/8 G	1,53	0,76	0,66	1 1/4"	19	22	0,39	/	17/64"	/
3/8"	(9,52)	1/2"	UFS* 3/8 1/2 G	1,66	0,76	0,66	1 23/64"	19	27	0,57	/	9/32"	/
1/2"	(12,70)	1/4"	UFS* 1/2 1/4 G	1,65	0,86	0,9	1 1/4"	22	22	0,37	/	7/32"	/
1/2"	(12,70)	3/8"	UFS* 1/2 3/8 G	1,75	0,86	0,9	1 11/32"	22	22	0,39	/	17/64"	/
1/2"	(12,70)	1/2"	UFS* 1/2 1/2 G	1,90	0,86	0,9	1 1/2"	22	27	0,57	/	9/32"	/
3/4"	(19,05)	1/2"	UFS* 3/4 1/2 G	2,14	0,86	0,96	1 47/64"	32	27	0,57	/	5/8"	/
7/8"	(22,22)	1/2"	UFS* 7/8 1/2 G	2,14	0,86	1,02	1 47/64"	32	30	0,57	/	1/2"	/

*I pour Inox / L pour Laiton

H, h sont les largeurs sur le plat (fractionnel en option)

*I for Stainless Steel / L for Brass

H, h are across hex flats (fractionnal upon request)

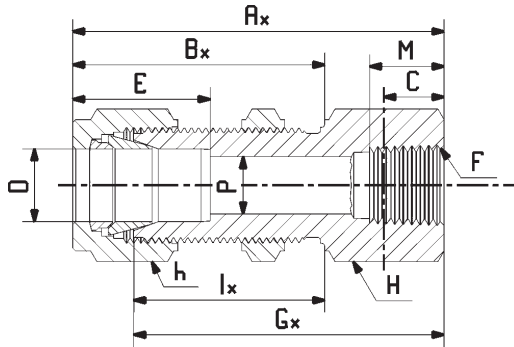
*I für Edelstahl / L für Messing

H, h sind Schlüsselweiten (Zoll- auf Anfrage)

Union de cloison femelle – conique (NPT / BSPT)

Bulkhead female connector – tapered (NPT / BSPT)

Aufschraubverschraubung – konisch (NPT / BSPT)



TUBE SIZE - METRIC				NPT	BSPT								
D	F	Reference	Ax	Bx	C	C	E	Gx	h	H	lx	M	P
3	1/8"	UCFS* 3 1/8***	44,6	31,2	4,5	4,0	12,9	38,1	12	14	24,6	9,5	2,4
6	1/8"	UCFS* 6 1/8***	47,1	33,6	5,0	6,0	15,3	39,7	14	17	26,2	9,5	4,8
6	1/4"	UCFS* 6 1/4***	51,9	33,6	6,0	6,4	15,3	44,5	14	19	26,2	14,3	4,8
10	1/4"	UCFS* 10 1/4***	54,3	37,0	5,0	6,0	17,2	47,6	19	19	29,4	14,3	7,9
12	3/8"	UCFS* 12 3/8***	61,7	41,8	6,0	6,4	22,8	51,6	22	22	31,8	14,3	9,5
12	1/2"	UCFS* 12 1/2***	66,5	41,8	8,1	8,2	22,8	56,4	22	27	31,8	19,1	9,5

TUBE SIZE - INCH				NPT	BSPT									
D	(mm)	F	Reference	Ax	Bx	C	C	E	Gx	h (mm)	H (mm)	lx	M	P
1/8"	(3,17)	1/8"	UCFS* 1/8 1/8***	1,76	1,23	0,18	0,16	0,51	1 1/2"	12	14	3 1/32"	3/8"	3/32"
1/4"	(6,35)	1/8"	UCFS* 1/4 1/8***	1,85	1,32	0,20	0,24	0,60	1 9/16"	14	17	1 1/32"	3/8"	3/16"
1/4"	(6,35)	1/4"	UCFS* 1/4 1/4***	2,04	1,32	0,24	0,25	0,60	1 3/4"	14	19	1 1/32"	9/16"	3/16"
3/8"	(9,52)	1/4"	UCFS* 3/8 1/4***	2,14	1,46	0,20	0,24	0,68	1 7/8"	19	19	1 5/32"	9/16"	9/32"
1/2"	(12,70)	3/8"	UCFS* 1/2 3/8***	2,43	1,65	0,24	0,25	0,90	2 1/32"	22	24	1 1/4"	9/16"	3/8"
1/2"	(12,70)	1/2"	UCFS* 1/2 1/2***	2,62	1,65	0,32	0,32	0,90	2 7/32"	22	27	1 1/4"	3/4"	3/8"

*I pour Inox / L pour Laiton

H, h sont les largeurs sur le plat (fractionnel en option)

 *** Filet: **N** (NPT) ou **T** (BSPT)

*I for Stainless Steel / L for Brass

H, h are across hex flats (fractional upon request)

 *** Thread: **N** (NPT) or **T** (BSPT)

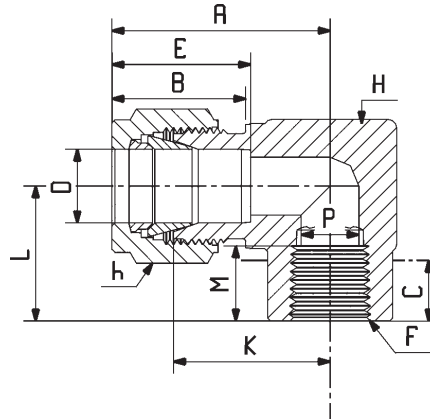
*I für Edelstahl / L für Messing

H, h sind Schlüsselweiten (Zoll- auf Anfrage)

 *** Gewinde: **N** (NPT) oder **T** (BSPT)

Coude femelle – conique / parallèle

Female elbow – tapered / parallel

Winkel-Aufschraubverschraubung – konisch / parallel


TUBE SIZE - METRIC				NPT	BSPT									
D	F	Reference	A	B	C	C	E	h	H	K	L	M	P	
3	1/8"	EQFS* 3 1/8***	24,9	15,3	4,5	4,0	12,9	12	14	18,3	19,1	9,5	2,4	
3	1/4"	EQFS* 3 1/4***	28	15,3	5,0	6,0	12,9	12	19	21,4	21,4	14,3	2,4	
4	1/8"	EQFS* 4 1/8***	25,7	16,1	4,5	4,0	13,7	12	14	19,1	19,1	9,5	3,2	
6	1/8"	EQFS* 6 1/8***	27,2	17,7	4,5	4,0	15,3	14	14	19,8	19,1	9,5	4,8	
6	1/4"	EQFS* 6 1/4***	30,4	17,7	5,0	6,0	15,3	14	19	23,0	21,4	14,3	4,8	
6	1/2"	EQFS* 6 1/2***	34,6	17,7	8,1	8,2	15,3	14	27	29,4	28,6	19,1	4,8	
8	1/8"	EQFS* 8 1/8***	28,1	18,6	4,5	4,0	16,2	17	14	20,6	19,1	9,5	6,4	
8	1/4"	EQFS* 8 1/4***	31,3	18,6	5,0	6,0	16,2	17	19	23,8	21,4	14,3	6,4	
10	1/8"	EQFS* 10 1/8***	32,2	19,5	4,5	4,0	17,2	19	19	24,6	19,1	9,5	8	
10	1/4"	EQFS* 10 1/4***	32,2	19,5	5,0	6,0	17,2	19	19	24,6	21,4	14,3	8	
10	3/8"	EQFS* 10 3/8***	33,8	19,5	6,0	6,4	17,2	19	22	26,2	21,4	19,1	8	
10	1/2"	EQFS* 10 1/2***	37,0	19,5	8,1	8,2	17,2	19	27	29,4	28,6	19,8	8	
12	1/4"	EQFS* 12 1/4***	36,3	22,0	5,0	6,0	22,8	22	22	26,2	21,4	14,3	7,1	
12	3/8"	EQFS* 12 3/8***	36,3	22,0	6,0	6,4	22,8	22	22	26,2	21,4	14,3	9,5	
12	1/2"	EQFS* 12 1/2***	39,5	22,0	8,1	8,2	22,8	22	27	29,4	28,6	19,1	9,5	
14	3/8"	EQFS* 14 3/8***	37,1	22,0	6,0	6,4	24,4	24	24	27,0	21,4	14,3	7,1	
14	1/2"	EQFS* 14 1/2***	39,5	22,0	8,1	8,2	24,4	24	27	29,4	28,6	19,1	9,5	
16	3/8"	EQFS* 16 3/8***	37,1	22,0	6,0	6,4	24,4	27	24	27,0	21,4	19,1	9,5	
16	1/2"	EQFS* 16 1/2***	39,5	22,0	8,1	8,2	24,4	27	27	29,4	28,6	19,1	11,9	
18	1/2"	EQFS* 18 1/2***	39,5	22,0	8,1	8,2	24,4	30	27	29,4	28,6	19,1	11,9	
18	3/4"	EQFS* 18 3/4***	41,1	22,0	8,6	9,5	24,4	30	30	31,0	31,8	19,1	15,1	
20	1/2"	EQFS* 20 1/2***	41,1	22,0	8,1	8,2	26,0	32	30	31,0	28,6	19,1	11,9	
20	3/4"	EQFS* 20 3/4***	41,1	22,0	8,6	9,5	26,0	32	36	31,0	31,8	19,1	15,9	
22	3/4"	EQFS* 22 3/4***	41,1	22,0	8,6	9,5	26,0	32	36	31,0	31,8	19,1	15,9	
25	3/4"	EQFS* 25 3/4***	45,5	26,5	8,6	9,5	31,3	38	36	33,3	31,8	19,1	15,9	
25	1"	EQFS* 25 1"***	51,9	26,5	10,1	10,3	31,3	38	41	39,7	38,1	23,8	22,2	

*I pour Inox / L pour Laiton

H, h sont les largeurs sur le plat (fractionnel en option)

 *** Filet: **N** (NPT), **T** (BSPT) ou **G** (BSPP)

*I for Stainless Steel / L for Brass

H, h are across hex flats (fractional upon request)

 *** Thread: **N** (NPT), **T** (BSPT) or **G** (BSPP)

*I für Edelstahl / L für Messing

H, h sind Schlüsselweiten (Zoll- auf Anfrage)

 *** Gewinde: **N** (NPT), **T** (BSPT) oder **G** (BSPP)

UNIONS FEMELLES

FEMALE UNIONS

AUFSCHRAUBVERSCHRAUBUNGEN

Autres spécifications sur demande

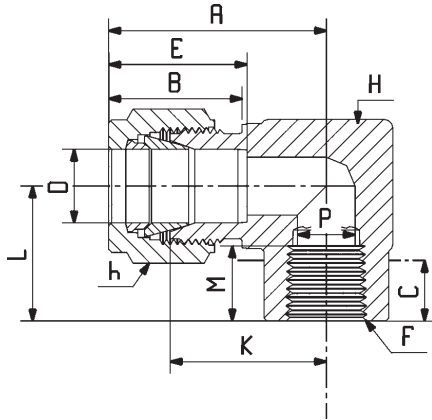
Special requirements on request

Auf Anfrage auch Sonderanfertigungen

Coûde femelle – conique / parallèle

Female elbow – tapered / parallel

Winkel-Aufschraubverschraubung – konisch / parallel



TUBE SIZE - INCH					NPT	BSPT								
D	(mm)	F	Reference	A	B	C	C	E	h (mm)	H (mm)	K	L	M	P
1/16"	(1,58)	1/16"	EQFS* 1/16 1/16***		0,43	0,16	0,15	0,5	8	12	21/32"	9/16"	3/8"	3/16"
1/16"	(1,58)	1/8"	EQFS* 1/16 1/8***		0,43	0,18	0,16	0,5	8	12	21/32"	3/4"	3/8"	3/16"
1/8"	(3,17)	1/8"	EQFS* 1/8 1/8***	0,97	0,60	0,18	0,16	0,51	12	14	23/32"	3/4"	3/8"	3/32"
1/8"	(3,17)	1/4"	EQFS* 1/8 1/4***	1,09	0,60	0,20	0,24	0,51	12	19	27/32"	27/32"	9/16"	3/32"
3/16"	(4,76)	1/8"	EQFS* 3/16 1/8***	0,95	0,63	0,18	0,16	0,54	12	14	3/4"	3/4"	3/8"	5/16"
1/4"	(6,35)	1/8"	EQFS* 1/4 1/8***	1	0,70	0,18	0,16	0,60	14	14	25/32"	3/4"	3/8"	3/16"
1/4"	(6,35)	1/4"	EQFS* 1/4 1/4***	1,17	0,70	0,20	0,24	0,60	14	19	29/32"	27/32"	9/16"	3/16"
1/4"	(6,35)	3/8"	EQFS* 1/4 3/8***	1,26	0,70	0,24	0,25	0,60	14	22	31/32"	27/32"	9/16"	3/16"
1/4"	(6,35)	1/2"	EQFS* 1/4 1/2***	1,44	0,70	0,32	0,32	0,60	14	27	15/32"	1 1/8"	3/4"	3/16"
5/16"	(7,93)	1/8"	EQFS* 5/16 1/8***	1,11	0,73	0,18	0,16	0,64	17	14	13/16"	3/4"	3/8"	1/4"
5/16"	(7,93)	1/4"	EQFS* 5/16 1/4***	1,23	0,73	0,20	0,24	0,64	17	19	15/16"	27/32"	9/16"	1/4"
3/8"	(9,52)	1/8"	EQFS* 3/8 1/8***	1,26	0,77	0,18	0,16	0,66	19	19	31/32"	3/4"	3/8"	9/32"
3/8"	(9,52)	1/4"	EQFS* 3/8 1/4***	1,26	0,77	0,20	0,24	0,66	19	19	31/32"	27/32"	9/16"	9/32"
3/8"	(9,52)	3/8"	EQFS* 3/8 3/8***	1,32	0,77	0,24	0,25	0,66	19	22	1 1/32"	27/32"	9/16"	9/32"
3/8"	(9,52)	1/2"	EQFS* 3/8 1/2***	1,48	0,77	0,32	0,32	0,66	19	27	15/32"	1 1/8"	3/4"	9/32"
1/2"	(12,70)	1/4"	EQFS* 1/2 1/4***	1,46	0,86	0,20	0,24	0,90	22	22	1 1/16"	27/32"	9/16"	3/8"
1/2"	(12,70)	3/8"	EQFS* 1/2 3/8***	1,46	0,86	0,24	0,25	0,90	22	22	1 1/16"	27/32"	9/16"	3/8"
1/2"	(12,70)	1/2"	EQFS* 1/2 1/2***	1,56	0,86	0,32	0,32	0,90	22	27	15/32"	1 1/8"	3/4"	3/8"
5/8"	(15,87)	3/8"	EQFS* 5/8 3/8***	1,45	0,86	0,24	0,25	0,96	27	24	1 1/16"	27/32"	3/4"	1/2"
5/8"	(15,87)	1/2"	EQFS* 5/8 1/2***	1,56	0,86	0,32	0,32	0,96	27	27	15/32"	1 1/8"	3/4"	1/2"
3/4"	(19,05)	1/2"	EQFS* 3/4 1/2***	1,55	0,86	0,32	0,32	0,96	30	27	15/32"	1 1/8"	3/4"	5/8"
3/4"	(19,05)	3/4"	EQFS* 3/4 3/4***	1,61	0,86	0,34	0,38	0,96	30	36	17/32"	1 1/4"	3/4"	5/8"
7/8"	(22,22)	3/4"	EQFS* 7/8 3/4***	1,68	0,87	0,34	0,38	1,02	32	36	17/16"	1 1/4"	3/4"	47/64"
1"	(25,40)	3/4"	EQFS* 1" 3/4***	1,80	1,04	0,34	0,38	1,23	38	36	15/16"	1 1/4"	3/4"	7/8"
1"	(25,40)	1"	EQFS* 1" 1"***	2,04	1,04	0,40	0,41	1,23	38	41	19/16"	1 1/2"	15/16"	7/8"

*I pour Inox / L pour Laiton

H, h sont les largeurs sur le plat (fractionnel en option)

*** Filet: **N** (NPT), **T** (BSPT) ou **G** (BSPP)

*I for Stainless Steel / L for Brass

H, h are across hex flats (fractional upon request)

*** Thread: **N** (NPT), **T** (BSPT) or **G** (BSPP)

*I für Edelstahl / L für Messing

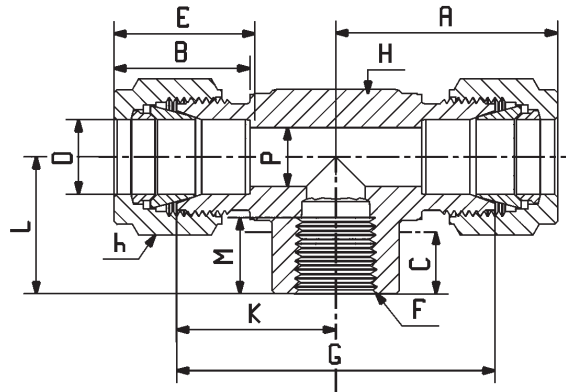
H, h sind Schlüsselweiten (Zoll- auf Anfrage)

*** Gewinde: **N** (NPT), **T** (BSPT) oder **G** (BSPP)

Té à embranchement femelle – conique / parallèle

Female branch Tee – tapered / parallel

T-Einschraubverschraubung – konisch / parallel



TUBE SIZE - METRIC				NPT	BSPT										
D	F	Reference	A	B	C	C	E	G	h	H	K	L	M	P	
3	1/8"	TFS* 3 1/8***	23,3	15,3	4,5	4,0	12,9	36,5	12	14	18,3	19,1	9,5	2,4	
3	1/4"	TFS* 3 1/4***	26,5	15,3	5,0	6,0	12,9	42,9	12	19	21,4	21,4	14,3	2,4	
4	1/8"	TFS* 4 1/8***	24,1	16,1	4,5	4,0	13,7	38,1	12	14	19,1	19,1	9,5	3,2	
6	1/8"	TFS* 6 1/8***	26,25	17,7	4,5	4,0	15,3	39,7	14	14	18,9	19,1	9,5	4,8	
6	1/4"	TFS* 6 1/4***	30,4	17,7	5,0	6,0	15,3	46,0	14	19	23,0	21,4	14,3	4,8	
8	1/8"	TFS* 8 1/8***	28,1	18,6	4,5	4,0	16,2	41,3	17	14	20,6	19,1	9,5	6,4	
8	1/4"	TFS* 8 1/4***	31,3	18,6	5,0	6,0	16,2	47,6	17	19	23,8	21,4	14,3	6,4	
10	1/4"	TFS* 10 1/4***	32,2	19,5	5,0	6,0	17,2	52,4	19	19	24,6	21,4	14,3	8	
12	1/4"	TFS* 12 1/4***	36,3	22,0	5,0	6,0	22,8	52,4	22	22	26,2	21,4	14,3	9,5	
12	3/8"	TFS* 12 3/8***	36,3	22,0	6,0	6,4	22,8	52,4	22	22	26,2	21,4	14,3	9,5	
12	1/2"	TFS* 12 1/2***	39,5	22,0	8,1	8,2	22,8	58,7	22	27	29,4	28,6	19,1	9,5	
14	1/2"	TFS* 14 1/2***	39,5	22,0	8,1	8,2	24,4	58,7	24	27	29,4	28,6	19,1	11	
16	1/2"	TFS* 16 1/2***	39,5	22,0	8,1	8,2	24,4	58,7	27	27	29,4	28,6	19,1	13	
18	3/4"	TFS* 18 3/4***	41,1	22,0	8,6	9,5	26,0	61,9	30	36	31,0	31,8	19,1	15	
20	3/4"	TFS* 20 3/4***	41,1	22,0	8,6	9,5	26,0	61,9	32	36	31,0	31,8	19,1	16	
22	3/4"	TFS* 22 3/4***	41,1	22,0	8,6	9,5	26,0	61,9	32	36	31,0	31,8	19,1	18,5	
25	3/4"	TFS* 25 3/4***	45,6	26,5	8,6	9,5	31,3	66,7	38	36	33,3	31,8	19,1	22	
25	1"	TFS* 25 1"***	51,9	26,5	10,1	10,3	31,3	76,2	38	41	39,7	38,1	23,8	22	

*I pour Inox / L pour Laiton

H, h sont les largeurs sur le plat (fractionnel en option)

*** Filet: **N** (NPT), **T** (BSPT) ou **G** (BSPP)

*I for Stainless Steel / L for Brass

H, h are across hex flats (fractional upon request)

*** Thread: **N** (NPT), **T** (BSPT) or **G** (BSPP)

*I für Edelstahl / L für Messing

H, h sind Schlüsselweiten (Zoll- auf Anfrage)

*** Gewinde: **N** (NPT), **T** (BSPT) oder **G** (BSPP)

UNIONS FEMELLES

FEMALE UNIONS

AUSCHRAUBVERSCHRAUBUNGEN

Autres spécifications sur demande

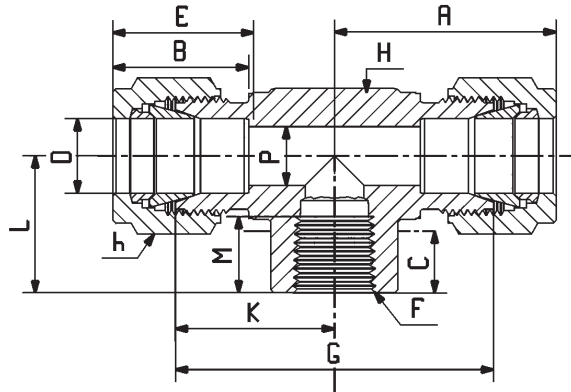
Special requirements on request

Auf Anfrage auch Sonderanfertigungen

Té à embranchement femelle – conique / parallèle

Female branch Tee – tapered / parallel

T-Einschraubverschraubung – konisch / parallel



TUBE SIZE - INCH				NPT	BSPT										
D	(mm)	F	Reference	A	B	C	C	E	G	h (mm)	H (mm)	K	L	M	P
1/16"	(1,58)	1/16"	TFS* 1/16 1/16***	0,92	0,43	0,16	0,15	0,34	1 9/16"	8	12	21/32"	9/16"	3/8"	3/16"
1/16"	(1,58)	1/8"	TFS* 1/16 1/8***	0,92	0,43	0,18	0,16	0,34	1 5/16"	8	12	21/32"	3/4"	3/8"	3/16"
1/8"	(3,17)	1/8"	TFS* 1/8 1/8***	0,97	0,60	0,18	0,16	0,5	1 7/16"	12	14	23/32"	3/4"	3/8"	3/32"
1/8"	(3,17)	1/4"	TFS* 1/8 1/4***	1,04	0,60	0,20	0,24	0,5	1 11/16"	12	19	27/32"	27/32"	9/16"	3/32"
3/16"	(4,76)	1/8"	TFS* 3/16 1/8***	1,05	0,63	0,18	0,16	0,54	1 1/2"	12	14	3/4"	3/4"	3/8"	1/8"
1/4"	(6,35)	1/8"	TFS* 1/4 1/8***	1,04	0,70	0,18	0,16	0,60	1 9/16"	14	14	47/64"	3/4"	3/8"	3/16"
1/4"	(6,35)	1/4"	TFS* 1/4 1/4***	1,2	0,70	0,20	0,24	0,60	1 13/16"	14	19	29/32"	27/32"	9/16"	3/16"
5/16"	(7,93)	1/8"	TFS* 5/16 1/8***	1,1	0,73	0,18	0,16	0,64	1 5/8"	17	14	13/16"	3/4"	3/8"	1/4"
5/16"	(7,93)	1/4"	TFS* 5/16 1/4***	1,23	0,73	0,20	0,24	0,64	1 7/8"	17	19	15/16"	27/32"	9/16"	1/4"
3/8"	(9,52)	1/4"	TFS* 3/8 1/4***	1,26	0,76	0,20	0,24	0,66	2 1/16"	19	19	31/32"	27/32"	9/16"	9/32"
1/2"	(12,70)	1/4"	TFS* 1/2 1/4***	1,42	0,86	0,20	0,24	0,90	2 1/16"	22	22	1 1/32"	27/32"	9/16"	3/8"
1/2"	(12,70)	3/8"	TFS* 1/2 3/8***	1,42	0,86	0,24	0,25	0,90	2 1/16"	22	22	1 1/32"	27/32"	9/16"	3/8"
1/2"	(12,70)	1/2"	TFS* 1/2 1/2***	1,55	0,86	0,32	0,32	0,90	2 5/16"	22	27	1 5/32"	1 1/8"	3/4"	3/8"
5/8"	(15,87)	1/2"	TFS* 5/8 1/2***	1,55	0,86	0,32	0,32	0,96	2 5/16"	27	27	1 5/32"	1 1/8"	3/4"	33/64"
3/4"	(19,05)	3/4"	TFS* 3/4 3/4***	1,61	0,86	0,34	0,38	0,96	2 7/16"	30	36	1 7/32"	1 1/4"	3/4"	33/64"
7/8"	(22,22)	3/4"	TFS* 7/8 3/4***	1,61	0,86	0,34	0,38	1,02	2 7/16"	32	36	1 7/32"	1 1/4"	3/4"	47/64"
1"	(25,40)	3/4"	TFS* 1" 3/4***	1,80	1,04	0,34	0,38	1,23	2 5/8"	38	36	1 5/16"	1 1/4"	3/4"	55/64"
1"	(25,40)	1"	TFS* 1" 1"***	2,02	1,04	0,40	0,41	1,23	3"	38	41	1 9/16"	1 1/2"	15/16"	55/64"

*I pour Inox / L pour Laiton

H, h sont les largeurs sur le plat (fractionnel en option)

*** Filet: **N** (NPT), **T** (BSPT) ou **G** (BSPP)

*I for Stainless Steel / L for Brass

H, h are across hex flats (fractional upon request)

*** Thread: **N** (NPT), **T** (BSPT) or **G** (BSPP)

*I für Edelstahl / L für Messing

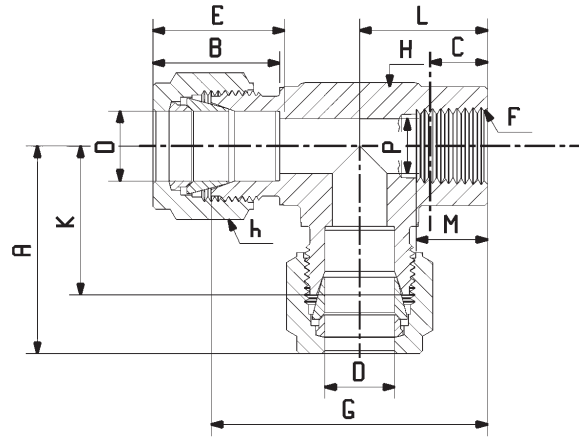
H, h sind Schlüsselweiten (Zoll- auf Anfrage)

*** Gewinde: **N** (NPT), **T** (BSPT) oder **G** (BSPP)

Té renversé femelle – conique / parallèle

Female run Tee – tapered / parallel

T-Einschraubverschraubung – konisch / parallel



TUBE SIZE - METRIC				NPT	BSPT										
D	F	Reference	A	B	C	C	E	G	h	H	K	L	M	P	
3	1/8"	TFRS* 3 1/8***	24,9	15,3	4,5	4,0	12,9	37,3	12	14	18,3	19,1	9,5	2,4	
3	1/4"	TFRS* 3 1/4***	28	15,3	5,0	6,0	12,9	42,9	12	19	21,4	21,4	14,3	2,4	
4	1/8"	TFRS* 4 1/8***	25,7	16,1	4,5	4,0	13,7	38,1	12	14	19,1	19,1	9,5	3,2	
6	1/8"	TFRS* 6 1/8***	27,2	17,7	4,5	4,0	15,3	38,9	14	14	19,8	19,1	9,5	4,8	
6	1/4"	TFRS* 6 1/4***	30,4	17,7	5,0	6,0	15,3	44,5	14	19	23,0	21,4	14,3	4,8	
8	1/8"	TFRS* 8 1/8***	28,1	18,6	4,5	4,0	16,2	39,7	17	14	20,6	19,1	9,5	6,4	
8	1/4"	TFRS* 8 1/4***	31,3	18,6	5,0	6,0	16,2	45,2	17	19	23,8	21,4	14,3	6,4	
10	1/4"	TFRS* 10 1/4***	33,7	19,5	5,0	6,0	17,2	47,6	19	19	26,2	21,4	14,3	7,1	
12	1/4"	TFRS* 12 1/4***	36,3	22,0	5,0	6,0	22,8	47,6	22	22	26,2	21,4	14,3	9,5	
12	3/8"	TFRS* 12 3/8***	36,3	22,0	6,0	6,4	22,8	47,6	22	22	26,2	21,4	14,3	9,5	
12	1/2"	TFRS* 12 1/2***	39,5	22,0	8,1	8,2	22,8	58,0	22	27	29,4	28,6	19,1	9,5	
14	1/2"	TFRS* 14 1/2***	39,5	22,0	8,1	8,2	24,4	58,0	24	27	29,4	28,6	19,1	11	
16	1/2"	TFRS* 16 1/2***	39,5	22,0	8,1	8,2	24,4	58,0	27	27	29,4	28,6	19,1	13	
18	3/4"	TFRS* 18 3/4***	41,1	22,0	8,6	9,5	24,4	62,7	30	36	31,0	31,8	19,1	15	
20	3/4"	TFRS* 20 3/4***	41,1	22,0	8,6	9,5	26,0	62,7	32	36	31,0	31,8	19,1	16	
22	3/4"	TFRS* 22 3/4***	41,1	22,0	8,6	9,5	26,0	62,7	32	36	31,0	31,8	19,1	18,5	
25	3/4"	TFRS* 25 3/4***	45,5	26,5	8,6	9,5	31,3	65,1	38	36	33,3	31,8	19,1	22	
25	1"	TFRS* 25 1"***	51,9	26,5	10,1	10,3	31,3	77,8	38	41	39,7	38,1	23,8	22	

*I pour Inox / L pour Laiton

H, h sont les largeurs sur le plat (fractionnel en option)

*** Filet: **N** (NPT), **T** (BSPT) ou **G** (BSPP)

*I for Stainless Steel / L for Brass

H, h are across hex flats (fractional upon request)

*** Thread: **N** (NPT), **T** (BSPT) or **G** (BSPP)

*I für Edelstahl / L für Messing

H, h sind Schlüsselweiten (Zoll- auf Anfrage)

*** Gewinde: **N** (NPT), **T** (BSPT) oder **G** (BSPP)

UNIONS FEMELLES

FEMALE UNIONS

AUSCHRAUBVERSCHRAUBUNGEN

Autres spécifications sur demande

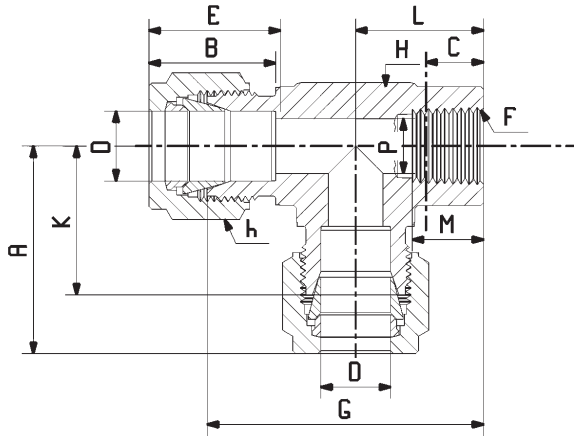
Special requirements on request

Auf Anfrage auch Sonderanfertigungen

Té renversé femelle – conique / parallèle

Female run Tee – tapered / parallel

T-Einschraubverschraubung – konisch / parallel



TUBE SIZE - INCH				NPT	BSPT										
D	(mm)	F	Reference	A	B	C	C	E	G	h(mm)	H(mm)	K	L	M	P
1/16"	(1,58)	1/16"	TFRS* 1/16 1/16***	0,92	0,43	0,16	0,15	0,34	17/32"	8	12	21/32"	9/16"	3/8"	3/16"
1/16"	(1,58)	1/8"	TFRS* 1/16 1/8***	0,92	0,43	0,18	0,16	0,34	13/32"	8	12	21/32"	3/4"	3/8"	3/16"
1/8"	(3,17)	1/8"	TFRS* 1/8 1/8***	0,97	0,60	0,18	0,16	0,5	15/32"	12	14	23/32"	3/4"	3/8"	3/32"
1/8"	(3,17)	1/4"	TFRS* 1/8 1/4***	1,1	0,60	0,20	0,24	0,5	11/16"	12	19	27/32"	27/32"	9/16"	3/32"
3/16"	(4,76)	1/8"	TFRS* 3/16 1/8***	1	0,63	0,18	0,16	0,54	1 1/2"	12	14	3/4"	3/4"	3/8"	1/8"
1/4"	(6,35)	1/8"	TFRS* 1/4 1/8***	1,07	0,70	0,18	0,16	0,60	17/32"	14	14	25/32"	3/4"	3/8"	3/16"
1/4"	(6,35)	1/4"	TFRS* 1/4 1/4***	1,2	0,70	0,20	0,24	0,60	1 3/4"	14	19	29/32"	27/32"	9/16"	3/16"
5/16"	(7,93)	1/8"	TFRS* 5/16 1/8***	1,11	0,73	0,18	0,16	0,64	1 9/16"	17	14	13/16"	3/4"	3/8"	1/4"
5/16"	(7,93)	1/4"	TFRS* 5/16 1/4***	1,23	0,73	0,20	0,24	0,64	1 25/32"	17	19	15/16"	27/32"	9/16"	1/4"
3/8"	(9,52)	1/4"	TFRS* 3/8 1/4***	1,32	0,76	0,20	0,24	0,66	1 7/8"	19	19	1 1/32"	27/32"	9/16"	9/32"
1/2"	(12,70)	1/4"	TFRS* 1/2 1/4***	1,42	0,87	0,20	0,24	0,90	1 7/8"	22	22	1 1/32"	27/32"	9/16"	3/8"
1/2"	(12,70)	3/8"	TFRS* 1/2 3/8***	1,42	0,86	0,24	0,25	0,90	1 7/8"	22	22	1 1/32"	27/32"	9/16"	3/8"
1/2"	(12,70)	1/2"	TFRS* 1/2 1/2***	1,55	0,86	0,32	0,32	0,90	2 9/32"	22	27	1 5/32"	1 1/8"	3/4"	3/8"
5/8"	(15,87)	1/2"	TFRS* 5/8 1/2***	1,55	0,86	0,32	0,32	0,96	2 9/32"	27	27	1 5/32"	1 1/8"	3/4"	33/64"
3/4"	(19,05)	3/4"	TFRS* 3/4 3/4***	1,61	0,86	0,34	0,38	0,96	2 15/32"	30	36	1 1/4"	1 1/4"	3/4"	5/8"
7/8"	(22,22)	3/4"	TFRS* 7/8 3/4***	1,61	0,86	0,34	0,38	1,02	2 15/32"	32	36	1 7/32"	1 1/4"	3/4"	47/64"
1"	(25,40)	3/4"	TFRS* 1" 3/4***	1,79	1,04	0,34	0,38	1,23	2 9/16"	38	36	1 5/16"	1 1/4"	3/4"	7/8"
1"	(25,40)	1"	TFRS* 1" 1"***	2,04	1,04	0,40	0,41	1,23	3 1/16"	38	41	1 9/16"	1 1/2"	15/16"	7/8"

*I pour Inox / L pour Laiton

H, h sont les largeurs sur le plat (fractionnel en option)

*** Filet: **N** (NPT), **T** (BSPT) ou **G** (BSPP)

*I for Stainless Steel / L for Brass

H, h are across hex flats (fractional upon request)

*** Thread: **N** (NPT), **T** (BSPT) or **G** (BSPP)

*I für Edelstahl / L für Messing

H, h sind Schlüsselweiten (Zoll- auf Anfrage)

*** Gewinde: **N** (NPT), **T** (BSPT) oder **G** (BSPP)

Union à souder par emboîtement

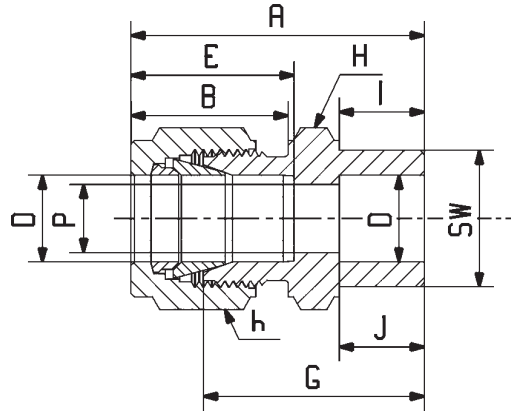
Pour dimensions supérieures à 25mm ou 1" voir catalogue grandes dimensions

Socket welding union

For sizes above 25mm or 1" see large sizes catalog

Verschraubung für Einsteckschweißung

Für grössere Durchmesser als 25mm oder 1" siehe Grosse Durchmesser Katalog


TUBE SIZE - METRIC

D	Reference	A	B	E	G	h	H	I	J	P	SW
3	UMSWS* 3	29,0	15,3	12,9	22,2	12	12	8,7	6,4	2,4	7,9
4	UMSWS* 4	31,4	16,1	13,7	24,2	12	12	9,5	7,1	3,2	9,5
6	UMSWS* 6	33,5	17,7	15,3	26,2	14	14	10,3	7,9	4,8	11,1
8	UMSWS* 8	35,5	18,6	16,2	28,2	17	14	11,1	8,7	6,4	12,7
10	UMSWS* 10	37,6	19,5	17,2	30,2	19	17	11,9	9,5	7,9	15,9
12	UMSWS* 12	41,1	22,0	22,8	31,0	22	22	11,9	12,7	9,5	19,1
14	UMSWS* 14	42,1	22,0	24,4	31,8	24	24	11,9	14,3	11	22,2
16	UMSWS* 16	42,1	22,0	24,4	31,8	27	24	11,9	14,3	13	22,2
18	UMSWS* 18	43,4	22,0	24,4	33,3	30	27	11,9	14,3	13	27,0
20	UMSWS* 20	45,2	22,0	26,0	33,3	32	30	11,9	15,9	16	27,0
25	UMSWS* 25	52,4	26,5	31,3	40,5	38	36	14,3	19,1	22	33,3

TUBE SIZE - INCH

D	(mm)	Reference	A	B	E	G	h (mm)	H (mm)	I	J	P	SW
1/8"	(3,17)	UMSWS* 1/8	1,14	0,60	0,5	7/8"	12	12	11/32"	1/4"	3/32"	5/16"
3/16"	(4,76)	UMSWS* 3/16	1,24	0,63	0,54	61/64"	12	12	3/8"	9/32"	1/8"	3/8"
1/4"	(6,35)	UMSWS* 1/4	1,32	0,70	0,60	1 1/32"	14	14	13/32"	5/16"	3/16"	7/16"
5/16"	(7,93)	UMSWS* 5/16	1,40	0,73	0,64	17/64"	17	14	7/16"	11/32"	1/4"	1/2"
3/8"	(9,52)	UMSWS* 3/8	1,48	0,76	0,66	13/16"	19	17	15/32"	3/8"	9/32"	5/8"
1/2"	(12,70)	UMSWS* 1/2	1,62	0,86	0,90	17/32"	22	22	15/32"	1/2"	13/32"	3/4"
5/8"	(15,87)	UMSWS* 5/8	1,66	0,86	0,96	1 1/4"	27	24	15/32"	9/16"	1/2"	7/8"
3/4"	(19,05)	UMSWS* 3/4	1,71	0,86	0,96	15/16"	30	27	15/32"	9/16"	5/8"	1 1/16"
1"	(25,40)	UMSWS* 1"	2,07	1,04	1,23	1 19/32"	38	36	9/16"	3/4"	7/8"	1 5/16"

*I pour Inox / L pour Laiton

*I for Stainless Steel / L for Brass

*I für Edelstahl / L für Messing

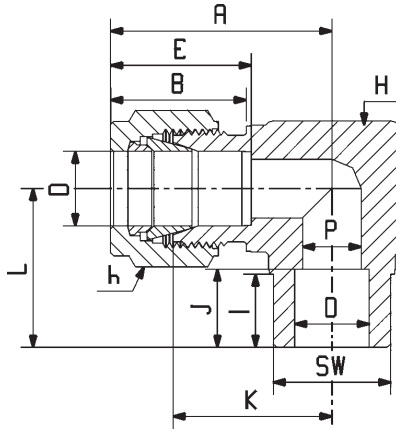
H, h sont les largeurs sur le plat (fractionnel en option)

H, h are across hex flats (fractionnal upon request)

H, h sind Schlüsselweiten (Zoll- auf Anfrage)

Coude à souder par emboîtement

Socket welding elbow

Winkerverschraubung für Einsteckschweißung

TUBE SIZE - METRIC

D	Reference	A	B	E	L	h	H	I	J	K	P	SW
3	EQSWS* 3	23,3	15,3	12,9	22,2	12	12	8,7	6,4	16,7	2,4	7,9
4	EQSWS* 4	24,1	16,1	13,7	24,2	12	12	9,5	7,1	17,5	3,2	9,5
6	EQSWS* 6	27,2	17,7	15,3	26,2	14	14	10,3	7,9	19,8	4,8	11,1
8	EQSWS* 8	28,1	18,6	16,2	28,2	17	14	11,1	8,7	20,6	6,4	12,7
10	EQSWS* 10	32,2	19,5	17,2	30,2	19	17	11,9	9,5	24,6	8	15,9
12	EQSWS* 12	36,3	22,0	22,8	31,0	22	22	11,9	12,7	26,2	9,5	19,1
14	EQSWS* 14	37,1	22,0	24,4	31,8	24	24	11,9	14,3	27,0	11	22,2
16	EQSWS* 16	37,1	22,0	24,4	31,8	27	24	11,9	14,3	27,0	13	22,2
18	EQSWS* 18	39,5	22,0	24,4	33,3	30	27	11,9	14,3	29,4	13	27,0
20	EQSWS* 20	41,1	22,0	26,0	33,3	32	30	11,9	15,9	31,0	16	27,0
25	EQSWS* 25	45,5	26,5	31,3	40,5	38	36	14,3	19,1	33,3	22,2	33,3

TUBE SIZE - INCH

D (mm)	Reference	A	B	E	L	h (mm)	H (mm)	I	J	K	P	SW
1/8" (3,17)	EQSWS* 1/8	0,91	0,60	0,5	7/8"	12	12	11/32"	1/4"	21/32"	3/32"	9/32"
3/16" (4,76)	EQSWS* 3/16	0,94	0,63	0,54	61/64"	12	12	3/8"	9/32"	11/16"	1/8"	3/8"
1/4" (6,35)	EQSWS* 1/4	1,07	0,70	0,60	1 1/32"	14	14	13/32"	5/16"	25/32"	3/16"	7/16"
5/16" (7,93)	EQSWS* 5/16	1,11	0,73	0,64	1 7/64"	17	14	7/16"	11/32"	13/16"	1/4"	1/2"
3/8" (9,52)	EQSWS* 3/8	1,26	0,76	0,66	1 3/16"	19	19	15/32"	3/8"	31/32"	9/32"	5/8"
1/2" (12,70)	EQSWS* 1/2	1,42	0,86	0,90	1 7/32"	22	22	15/32"	1/2"	1 1/32"	13/32"	3/4"
5/8" (15,87)	EQSWS* 5/8	1,45	0,86	0,96	1 1/4"	27	24	15/32"	9/16"	1 1/16"	1/2"	7/8"
3/4" (19,05)	EQSWS* 3/4	1,56	0,86	0,96	1 5/16"	30	27	15/32"	9/16"	1 5/32"	5/8"	1 1/16"
1" (25,40)	EQSWS* 1"	1,79	1,04	1,23	1 19/32"	38	36	9/16"	3/4"	1 5/16"	7/8"	1 5/16"

*I pour Inox / L pour Laiton

H, h sont les largeurs sur le plat (fractionnel en option)

*I for Stainless Steel / L for Brass

H, h are across hex flats (fractional upon request)

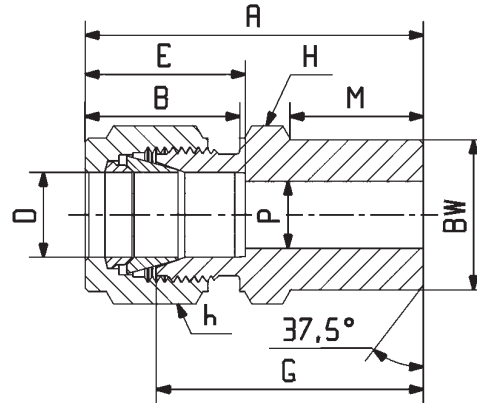
*I für Edelstahl / L für Messing

H, h sind Schlüsselweiten (Zoll- auf Anfrage)

Union à souder bout à bout

Butt welding union

Verschraubung für Stumpfschweißung



TUBE SIZE - METRIC

D	F	Reference	A	B	E	G	h	H	M	P	BW
3	1/8"	UMBWS* 3 1/8***	30,5	15,3	12,9	23,8	12	12	9,5	2,4	10,28
4	1/8"	UMBWS* 4 1/8***	31,2	16,1	13,7	24,6	12	12	9,5	2,4	10,28
6	1/8"	UMBWS* 6 1/8***	32,8	17,7	15,3	25,4	14	14	9,5	4,8	10,28
6	1/4"	UMBWS* 6 1/4***	37,9	17,7	15,3	30,6	14	14	14,3	4,8	13,72
8	1/8"	UMBWS* 8 1/8***	34,2	18,6	16,2	26,6	17	14	9,5	6,4	10,28
8	1/4"	UMBWS* 8 1/4***	38,7	18,6	16,2	31,4	17	14	14,3	6,4	13,72
8	1/2"	UMBWS* 8 1/2***	45,6	18,6	16,2	38,1	17	22	19,1	6,4	21,34
10	1/4"	UMBWS* 10 1/4***	40,9	19,5	17,2	32,5	19	17	14,3	7,9	13,72
10	3/8"	UMBWS* 10 3/8***	40,9	19,5	17,2	32,5	19	19	14,3	7,9	17,15
10	1/2"	UMBWS* 10 1/2***	46,5	19,5	17,2	38,1	19	22	19,1	7,9	21,34
12	3/8"	UMBWS* 12 3/8***	43,4	22,0	22,8	33,3	22	22	14,3	9,5	17,15
12	1/2"	UMBWS* 12 1/2***	49,0	22,0	22,8	38,9	22	22	19,1	9,5	21,34
12	3/4"	UMBWS* 12 3/4***	50,5	22,0	22,8	40,5	22	27	19,1	9,5	26,67
14	1/2"	UMBWS* 14 1/2***	44,1	22,0	24,4	38,9	24	24	19,1	9,5	21,34
16	1/2"	UMBWS* 16 1/2***	49,0	22,0	24,4	38,9	27	24	19,1	11,9	21,34
18	3/4"	UMBWS* 18 3/4***	50,5	22,0	24,4	40,5	30	27	19,1	15,1	26,67
20	3/4"	UMBWS* 20 3/4***	52,3	22,0	26,0	42,1	32	30	19,1	15,9	26,67
25	1"	UMBWS* 25 1"***	62,3	26,5	31,3	50,0	38	36	23,8	21,8	33,40

TUBE SIZE - INCH

D (mm)	F	Reference	A	B	E	G	h (mm)	H (mm)	M	P	BW
1/8" (3,17)	1/8"	UMBWS* 1/8 1/8***	1,20	0,60	0,50	15/16"	12	12	3/8"	3/32"	0,405
3/16" (4,76)	1/8"	UMBWS* 3/16 1/8***	1,23	0,63	0,54	31/32"	12	12	3/8"	1/8"	0,405
1/4" (6,35)	1/8"	UMBWS* 1/4 1/8***	1,29	0,70	0,60	1"	14	14	3/8"	3/16"	0,405
1/4" (6,35)	1/4"	UMBWS* 1/4 1/4***	1,49	0,70	0,60	1 13/64"	14	14	9/16"	3/16"	0,540
5/16" (7,93)	1/8"	UMBWS* 5/16 1/8***		0,73	0,64	13/64"	17	14	3/8"	1/4"	0,405
5/16" (7,93)	1/4"	UMBWS* 5/16 1/4***		0,73	0,64	1 15/64"	17	14	9/16"	1/4"	0,540
3/8" (9,52)	1/4"	UMBWS* 3/8 1/4***	1,61	0,76	0,66	1 9/32"	19	17	9/16"	9/32"	0,540
3/8" (9,52)	3/8"	UMBWS* 3/8 3/8***	1,61	0,76	0,66	1 9/32"	19	19	9/16"	9/32"	0,675
3/8" (9,52)	1/2"	UMBWS* 3/8 1/2***	1,83	0,76	0,66	1 17/32"	19	22	3/4"	9/32"	0,840
1/2" (12,70)	3/8"	UMBWS* 1/2 3/8***	1,71	0,86	0,90	1 5/16"	22	22	9/16"	3/8"	0,675
1/2" (12,70)	1/2"	UMBWS* 1/2 1/2***	1,93	0,86	0,90	1 17/32"	22	22	3/4"	3/8"	0,840
1/2" (12,70)	3/4"	UMBWS* 1/2 3/4***	1,99	0,86	0,90	1 19/32"	22	27	3/4"	3/8"	1,050
5/8" (15,87)	1/2"	UMBWS* 5/8 1/2***	1,93	0,86	0,96	1 17/32"	27	24	3/4"	1/2"	0,840
3/4" (19,05)	3/4"	UMBWS* 3/4 3/4***	1,99	0,86	0,96	1 19/32"	30	27	3/4"	5/8"	1,050
1" (25,40)	1"	UMBWS* 1" 1"***	2,45	1,04	1,23	1 31/32"	38	36	1 5/16"	7/8"	1,315

*1 pour Inox / L pour Laiton

*1 for Stainless Steel / L for Brass

*1 für Edelstahl / L für Messing

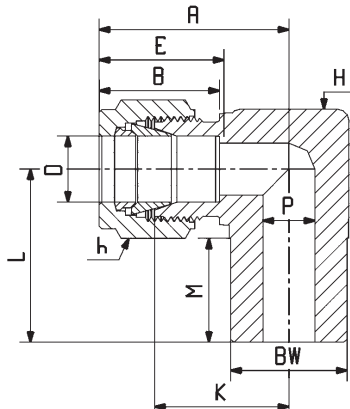
H, h sont les largeurs sur le plat (fractionnel en option)

H, h are across hex flats (fractionnal upon request)

H, h sind Schlüsselweiten (Zoll- auf Anfrage)

Coude à souder bout à bout

Butt welding elbow

Winkerverschraubung für Stumpfschweißung

TUBE SIZE - METRIC

D	F	Reference	A	B	E	h	H	K	L	M	P	BW
3	1/8"	EQBWS* 3 1/8***	23,3	15,3	12,9	12	12	16,7	17,5	9,5	2,4	10,28
4	1/8"	EQBWS* 4 1/8***	24,1	16,1	13,7	12	12	17,5	17,5	9,5	3,2	10,28
6	1/8"	EQBWS* 6 1/8***	25,8	17,7	15,3	14	14	19,8	17,5	9,5	4,8	10,28
6	1/4"	EQBWS* 6 1/4***	25,8	17,7	15,3	14	14	19,8	22,2	14,3	4,8	13,72
10	1/4"	EQBWS* 10 1/4***	28,7	19,5	17,2	19	17	24,6	25,4	14,3	7,9	13,72
12	3/8"	EQBWS* 12 3/8***	34,7	22,0	22,8	22	22	26,2	27,0	14,3	9,5	17,15
12	1/2"	EQBWS* 12 1/2***	34,7	22,0	22,8	22	22	26,2	31,8	19,1	9,5	21,34
14	1/2"	EQBWS* 14 1/2***	36,6	22,0	24,4	24	24	27,0	34,1	19,1	9,5	21,34
16	1/2"	EQBWS* 16 1/2***	37,1	22,0	24,4	27	24	27,0	34,1	19,1	11,9	21,34
18	3/4"	EQBWS* 18 3/4***	39,5	22,0	26,0	30	27	29,4	36,5	19,1	15,1	26,64
20	3/4"	EQBWS* 20 3/4***	42,6	22,0	26,0	32	30	31,0	39,7	19,1	15,9	26,67
22	3/4"	EQBWS* 22 3/4***	42,6	22,0	26,0	32	30	31,0	39,7	19,1	15,9	26,67
25	3/4"	EQBWS* 25 3/4***	45,6	26,5	31,3	38	36	33,3	38,1	19,1	15,9	26,67
25	1"	EQBWS* 25 1"***	45,6	26,5	31,3	38	36	33,3	42,9	23,8	22,2	33,40

TUBE SIZE - INCH

D	(mm)	F	Reference	A	B	E	h (mm)	H (mm)	K	L	M	P	BW
1/8"	(3,17)	1/8"	EQBWS* 1/8 1/8***	0,91	0,60	0,5	12	12	21/32"	11/16"	3/8"	3/32"	0,405
3/16"	(4,76)	1/8"	EQBWS* 3/16 1/8***	0,94	0,63	0,54	12	12	11/16"	11/16"	3/8"	1/8"	0,405
1/4"	(6,35)	1/8"	EQBWS* 1/4 1/8***	1,07	0,70	0,60	14	14	25/32"	11/16"	3/8"	3/16"	0,405
1/4"	(6,35)	1/4"	EQBWS* 1/4 1/4***	1,07	0,70	0,60	14	14	25/32"	15/16"	9/16"	3/16"	0,54
3/8"	(9,52)	1/4"	EQBWS* 3/8 1/4***	1,26	0,76	0,66	19	19	31/32"	11/16"	9/16"	9/32"	0,54
1/2"	(12,70)	3/8"	EQBWS* 1/2 3/8***	1,42	0,86	0,90	22	22	11/32"	11/8"	9/16"	3/8"	0,675
1/2"	(12,70)	1/2"	EQBWS* 1/2 1/2***	1,42	0,86	0,90	22	22	11/32"	15/16"	3/4"	3/8"	0,84
5/8"	(15,87)	1/2"	EQBWS* 5/8 1/2***	1,45	0,86	0,96	27	24	11/16"	111/32"	3/4"	1/2"	0,84
3/4"	(19,05)	3/4"	EQBWS* 3/4 3/4***	1,55	0,86	0,96	30	27	15/32"	17/16"	15/16"	5/8"	1,05
7/8"	(22,22)	3/4"	EQBWS* 7/8 3/4***	1,61	0,86	1,02	32	30	17/32"	11/2"	15/16"	3/4"	1,05
1"	(25,40)	3/4"	EQBWS* 1" 3/4***	1,79	1,04	1,23	38	36	15/16"	1 1/2"	3/4"	7/8"	1,05
1"	(25,40)	1"	EQBWS* 1" 1"***	1,79	1,04	1,23	38	36	15/16"	111/16"	15/16"	7/8"	1,314

*I pour Inox / L pour Laiton

H, h sont les largeurs sur le plat (fractionnel en option)

*I for Stainless Steel / L for Brass

H, h are across hex flats (fractional upon request)

*I für Edelstahl / L für Messing

H, h sind Schlüsselweiten (Zoll- auf Anfrage)

Union mâle à joint torique - NPSM

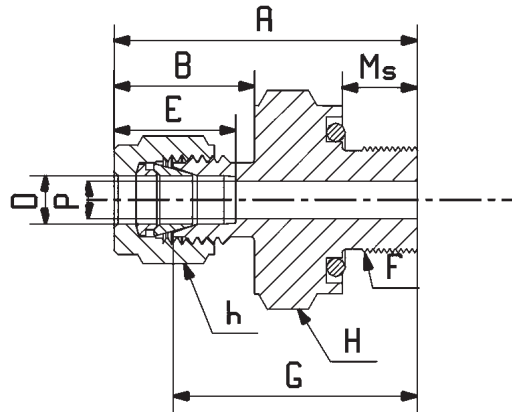
Male connector - NPSM

Einschraubverschraubung "O-ring" - NPSM

Pour dimensions supérieures à 25mm ou 1" voir catalogue grandes dimensions

For sizes above 25mm or 1" see large sizes catalog

Für grössere Durchmesser als 25mm oder 1" siehe Grosse Durchmesser Katalog


TUBE SIZE - METRIC

D	F	Reference	A	B	E	G	h	H	Ms	P
3	1/8"	UMOMS* 3 1/8	32,8	15,3	12,9	26,2	12	19	7,1	2,4
3	1/4"	UMOMS* 3 1/4	36	15,3	12,9	29,4	12	24	9,5	2,4
4	1/8"	UMOMS* 4 1/8	33,6	16,1	13,7	27,0	12	19	7,1	3,2
4	1/4"	UMOMS* 4 1/4	36,8	16,1	13,7	30,2	12	24	9,5	3,2
6	1/8"	UMOMS* 6 1/8	35,2	17,7	15,3	27,8	14	19	7,1	4,8
6	1/4"	UMOMS* 6 1/4	38,4	17,7	15,3	31,0	14	24	9,5	4,8
6	3/8"	UMOMS* 6 3/8	39,9	17,7	15,3	32,5	14	30	10,3	4,8
8	1/8"	UMOMS* 8 1/8	36,1	18,6	16,2	28,6	16	19	7,1	4,8
8	1/4"	UMOMS* 8 1/4	39,3	18,6	16,2	31,8	16	24	9,5	6,4
10	1/8"	UMOMS* 10 1/8	37	19,5	17,2	29,4	19	19	7,1	4,8
10	1/4"	UMOMS* 10 1/4	40,1	19,5	17,2	32,5	19	24	9,5	7,1
10	3/8"	UMOMS* 10 3/8	41,7	19,5	17,2	34,1	19	30	10,3	7,1
10	1/2"	UMOMS* 10 1/2	47,3	19,5	17,2	39,7	19	36	13,5	7,1
12	1/4"	UMOMS* 12 1/4	42,6	22,0	22,8	32,5	22	24	9,5	7,1
12	3/8"	UMOMS* 12 3/8	44,2	22,0	22,8	34,1	22	30	10,3	9,5
12	1/2"	UMOMS* 12 1/2	49,8	22,0	22,8	39,7	22	36	13,5	9,5
14	1/2"	UMOMS* 14 1/2	49,8	22,0	24,4	39,7	24	36	13,5	11
14	3/4"	UMOMS* 14 3/4	52,2	22,0	24,4	42,1	24	41	14,3	11
16	1/2"	UMOMS* 16 1/2	49,8	22,0	24,4	39,7	27	36	13,5	13
16	3/4"	UMOMS* 16 3/4	52,2	22,0	24,4	42,1	27	41	14,3	13
18	1/2"	UMOMS* 18 1/2	49,8	22,0	24,4	39,7	30	36	13,5	13
18	3/4"	UMOMS* 18 3/4	52,2	22,0	24,4	42,1	30	41	14,3	15
25	3/4"	UMOMS* 25 3/4	56,7	26,5	31,3	44,5	41	41	14,3	16
25	1"	UMOMS* 25 1"	60,6	26,5	31,3	48,4	41	46	16,7	22

*I pour Inox / L pour Laiton

H, h sont les largeurs sur le plat (fractionnel en option)

*I for Stainless Steel / L for Brass

H, h are across hex flats (fractionnal upon request)

*I für Edelstahl / L für Messing

H, h sind Schlüsselweiten (Zoll- auf Anfrage)

UNIONS "O-RING"

Autres spécifications sur demande

"O-RING"UNIONS

Special requirements on request

"O-RING"VERSCHRAUBUNGEN

Auf Anfrage auch Sonderanfertigungen

Pour dimensions supérieures à 25mm ou 1" voir catalogue grandes dimensions

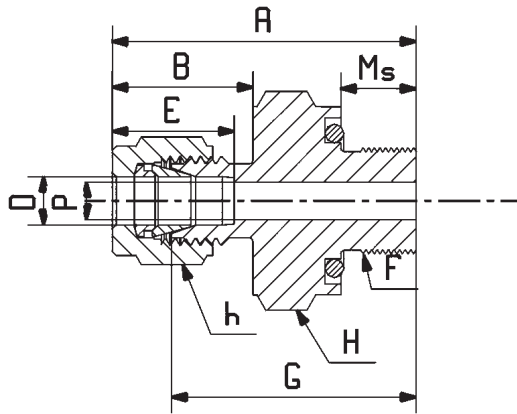
For sizes above 25mm or 1" see large sizes catalog

Für grössere Durchmesser als 25mm oder 1" siehe Grosse Durchmesser Katalog

Union mâle à joint torique - NPSM

Male connector - NPSM

Einschraubverschraubung "O-ring" - NPSM



TUBE SIZE - INCH		D	(mm)	F	Reference	A	B	E	G	h (mm)	H (mm)	Ms	P
1/16"	(1,58)	1/8"	UMOMS* 1/16 1/8	1,13	0,43	0,34	31/32"	8	19	9/32"	3/64"		
1/8"	(3,17)	1/8"	UMOMS* 1/8 1/8	1,29	0,60	0,5	11/32"	12	19	9/32"	3/32"		
1/8"	(3,17)	1/4"	UMOMS* 1/8 1/4	1,44	0,60	0,5	15/32"	12	24	3/8"	3/32"		
3/16"	(4,76)	1/8"	UMOMS* 3/16 1/8	1,34	0,63	0,54	11/16"	12	19	9/32"	1/8"		
3/16"	(4,76)	1/4"	UMOMS* 3/16 1/4	1,47	0,63	0,54	13/16"	12	24	3/8"	1/8"		
1/4"	(6,35)	1/8"	UMOMS* 1/4 1/8	1,41	0,70	0,60	13/32"	14	19	9/32"	3/16"		
1/4"	(6,35)	1/4"	UMOMS* 1/4 1/4	1,51	0,70	0,60	17/32"	14	24	3/8"	3/16"		
1/4"	(6,35)	3/8"	UMOMS* 1/4 3/8	1,59	0,70	0,60	19/32"	14	30	13/32"	3/16"		
5/16"	(7,93)	1/8"	UMOMS* 5/16 1/8	1,44	0,73	0,64	11/8"	16	19	9/32"	3/16"		
5/16"	(7,93)	1/4"	UMOMS* 5/16 1/4	1,54	0,73	0,64	11/4"	16	24	3/8"	1/4"		
3/8"	(9,52)	1/8"	UMOMS* 3/8 1/8	1,47	0,76	0,68	15/32"	19	19	9/32"	3/16"		
3/8"	(9,52)	1/4"	UMOMS* 3/8 1/4	1,59	0,76	0,68	19/32"	19	24	3/8"	9/32"		
3/8"	(9,52)	3/8"	UMOMS* 3/8 3/8	1,66	0,76	0,68	111/32"	19	30	13/32"	9/32"		
3/8"	(9,52)	1/2"	UMOMS* 3/8 1/2	1,87	0,76	0,68	19/16"	19	36	17/32"	9/32"		
1/2"	(12,70)	1/4"	UMOMS* 1/2 1/4	1,69	0,86	0,90	19/32"	22	24	3/8"	9/32"		
1/2"	(12,70)	3/8"	UMOMS* 1/2 3/8	1,75	0,86	0,90	111/32"	22	30	13/32"	3/8"		
1/2"	(12,70)	1/2"	UMOMS* 1/2 1/2	1,96	0,86	0,90	19/16"	22	36	17/32"	3/8"		
5/8"	(15,87)	1/2"	UMOMS* 5/8 1/2	1,97	0,86	0,96	19/16"	27	36	17/32"	1/2"		
5/8"	(15,87)	3/4"	UMOMS* 5/8 3/4	2,06	0,86	0,96	121/32"	27	41	9/16"	1/2"		
3/4"	(19,05)	1/2"	UMOMS* 3/4 1/2	1,97	0,86	1,02	19/16"	30	36	17/32"	1/2"		
3/4"	(19,05)	3/4"	UMOMS* 3/4 3/4	2,06	0,86	1,02	121/32"	30	41	9/16"	5/8"		
1"	(25,40)	3/4"	UMOMS* 1" 3/4	2,22	1,04	1,23	13/4"	41	41	9/16"	5/8"		
1"	(25,40)	1"	UMOMS* 1" 1"	2,37	1,04	1,23	129/32"	41	46	21/32"	7/8"		

*I pour Inox / L pour Laiton

H, h sont les largeurs sur le plat (fractionnel en option)

*I for Stainless Steel / L for Brass

H, h are across hex flats (fractional upon request)

*I für Edelstahl / L für Messing

H, h sind Schlüsselweiten (Zoll- auf Anfrage)

Adaptateur mâle à joint torique - NPSM

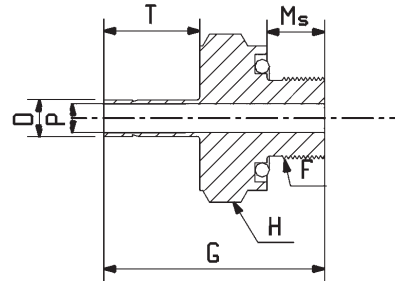
Male adaptor "O-ring" - NPSM

Einschraubverbindungsstück "O-ring" - NPSM

Pour dimensions supérieures à 25mm ou 1" voir catalogue grandes dimensions

For sizes above 25mm or 1" see large sizes catalog

Für grössere Durchmesser als 25mm oder 1" siehe Grosse Durchmesser Katalog


TUBE SIZE - METRIC

D	F	Reference	G	H	Ms	P	T
3	1/8"	AOMS* 3 1/8	31,0	19	7,1	2,4	13,5
3	1/4"	AOMS* 3 1/4	34,1	24	9,5	2,4	13,5
4	1/8"	AOMS* 4 1/8	31,8	19	7,1	3,2	14,3
4	1/4"	AOMS* 4 1/4	34,9	24	9,5	3,2	14,3
6	1/8"	AOMS* 6 1/8	33,3	19	7,1	4,8	15,9
6	1/4"	AOMS* 6 1/4	36,5	24	9,5	4,8	15,9
6	3/8"	AOMS* 6 3/8	38,1	30	10,3	4,8	15,9
8	1/8"	AOMS* 8 1/8	34,1	19	7,1	4,8	16,7
8	1/4"	AOMS* 8 1/4	37,3	24	9,5	6,4	16,7
10	1/8"	AOMS* 10 1/8	34,9	19	7,1	4,8	17,5
10	1/4"	AOMS* 10 1/4	38,1	24	9,5	7,1	17,5
10	3/8"	AOMS* 10 3/8	39,7	30	10,3	8	17,5
12	3/8"	AOMS* 12 3/8	45,2	30	10,3	9,5	23
14	1/2"	AOMS* 14 1/2	52,4	36	13,5	11	24,6
16	1/2"	AOMS* 16 1/2	52,4	36	13,5	13	24,6
18	3/4"	AOMS* 18 3/4	52,4	41	14,3	15	24,6
20	3/4"	AOMS* 20 3/4	55,6	41	14,3	16	25,4
25	1"	AOMS* 25 1"	65,9	46	16,7	22	31,8

TUBE SIZE - INCH

D (mm)	F	Reference	G	H (mm)	Ms	P	T
1/16" (1,58)	1/8"	AOMS* 1/8 1/16	1 1/32"	19	9/32"	3/64"	3/8"
1/8" (3,17)	1/8"	AOMS* 1/8 1/8	1 7/32"	19	9/32"	3/32"	17/32"
1/8" (3,17)	1/4"	AOMS* 1/8 1/4	1 11/32"	24	3/8"	3/32"	17/32"
3/16" (4,76)	1/8"	AOMS* 3/16 1/8	1 1/4"	19	9/32"	1/8"	9/16"
3/16" (4,76)	1/4"	AOMS* 3/16 1/4	1 3/8"	24	3/8"	1/8"	9/16"
1/4" (6,35)	1/8"	AOMS* 1/4 1/8	1 5/16"	19	9/32"	3/16"	5/8"
1/4" (6,35)	1/4"	AOMS* 1/4 1/4	1 7/16"	24	3/8"	3/16"	5/8"
1/4" (6,35)	3/8"	AOMS* 1/4 3/8	1 1/2"	30	13/32"	3/16"	5/8"
5/16" (7,93)	1/8"	AOMS* 5/16 1/8	1 11/32"	19	9/32"	3/16"	21/32"
5/16" (7,93)	1/4"	AOMS* 5/16 1/4	1 15/32"	24	3/8"	1/4"	21/32"
3/8" (9,52)	1/8"	AOMS* 3/8 1/8	1 3/8"	19	9/32"	3/16"	11/16"
3/8" (9,52)	1/4"	AOMS* 3/8 1/4	1 1/2"	24	3/8"	9/32"	11/16"
3/8" (9,52)	3/8"	AOMS* 3/8 3/8	1 9/16"	30	13/32"	9/32"	11/16"
1/2" (12,70)	3/8"	AOMS* 1/2 3/8	1 25/32"	30	13/32"	13/32"	29/32"
5/8" (15,87)	1/2"	AOMS* 5/8 1/2	2 1/16"	36	17/32"	1/2"	31/32"
3/4" (19,05)	3/4"	AOMS* 3/4 3/4	2 5/32"	41	9/16"	5/8"	31/32"
1" (25,40)	1"	AOMS* 1" 1"	2 9/16"	46	21/32"	7/8"	1 1/4"

*1 pour Inox / L pour Laiton

H est la largeur sur le plat (fractionnel en option)

*1 for Stainless Steel / L for Brass

H is across hex flats (fractionnal upon request)

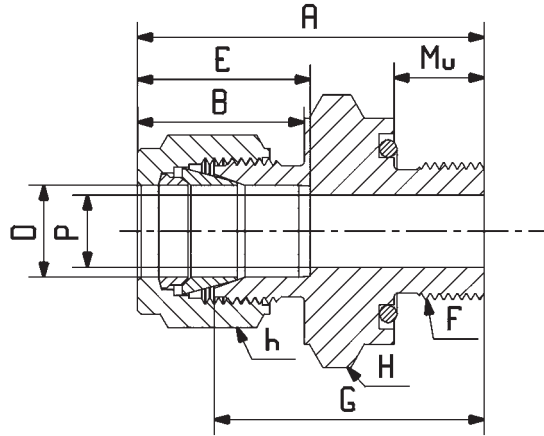
*1 für Edelstahl / L für Messing

H ist Schlüsselweite (Zoll- auf Anfrage)

Union mâle à joint torique - UN

Male connector "O-ring" - UN

Einschraubverschraubung "O-ring" - UN


TUBE SIZE - METRIC

D	F	Reference	A	B	E	G	h	H	Mu	P
3	5/16" -24	UMOMSS* 3 5/16	32,8	15,3	12,9	26,2	12	14	8,7	2,4
4	3/8" -24	UMOMSS* 4 3/8	34,4	16,1	13,7	27,8	12	17	9,5	3,2
6	7/16" -20	UMOMSS* 6 7/16	38,4	17,7	15,3	31,0	14	19	10,3	4,8
8	1/2" -20	UMOMSS* 8 1/2	40,9	18,6	16,2	33,3	17	22	11,9	6,4
10	9/16" -18	UMOMSS* 10 9/16	42,4	19,5	17,2	34,9	19	24	11,9	8
12	3/4" -16	UMOMSS* 12 3/4	45,8	22,0	22,8	35,7	22	30	11,9	9,5
18	1 1/16" -12	UMOMSS* 18 1"1/16	50,6	22,0	24,4	40,5	30	38	14,3	15
20	1 1/16" -12	UMOMSS* 20 1"1/16	52,2	22,0	26,0	42,1	32	38	14,3	16

TUBE SIZE - INCH

D	(mm)	F	Reference	A	B	E	G	h (mm)	H (mm)	Mu	P
1/16"	(1,58)	5/16" -24	UMOMSS* 1/16 5/16	1,29	0,43	0,34	29/32"	8	14	11/32"	3/64"
1/8"	(3,17)	5/16" -24	UMOMSS* 1/8 5/16	1,29	0,60	0,51	11/32"	12	14	11/32"	3/32"
3/16"	(4,76)	3/8" -24	UMOMSS* 3/16 3/8	1,35	0,63	0,54	13/32"	12	17	3/8"	1/8"
1/4"	(6,35)	7/16" -20	UMOMSS* 1/4 7/16	1,51	0,70	0,60	17/32"	14	19	13/32"	3/16"
5/16"	(7,93)	1/2" -20	UMOMSS* 5/16 1/2	1,61	0,73	0,64	15/16"	17	22	5/32"	1/4"
3/8"	(9,52)	9/16" -18	UMOMSS* 3/8 9/16	1,67	0,76	0,66	13/8"	19	24	15/32"	5/8"
1/2"	(12,70)	3/4" -16	UMOMSS* 1/2 3/4	1,8	0,86	0,90	113/32"	22	30	15/32"	3/8"
3/4"	(19,05)	1 1/16" -12	UMOMSS* 3/4 1"1/16	1,98	0,86	0,96	119/32"	30	38	9/16"	19/32"

*I pour Inox / L pour Laiton

H, h sont les largeurs sur le plat (fractionnel en option)

*I for Stainless Steel / L for Brass

H, h are across hex flats (fractional upon request)

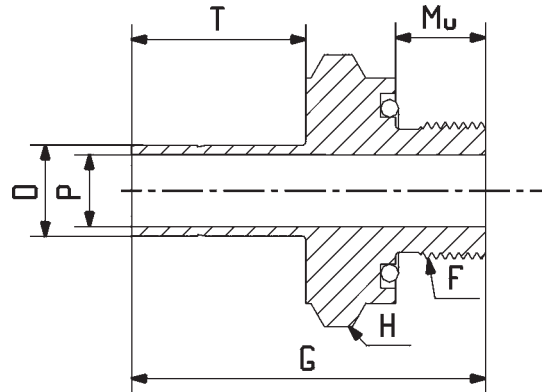
*I für Edelstahl / L für Messing

H, h sind Schlüsselweiten (Zoll- auf Anfrage)

Adaptateur mâle à joint torique - UN

Male adaptor "O-ring" - UN

Einschraubverbindungsstück "O-ring" - UN


TUBE SIZE - METRIC

D	F	Reference	G	H	Mu	P	T
3	5/16" -24	AOMSS* 3 5/16	31,0	14	8,7	2,4	13,5
4	3/8" -24	AOMSS* 4 3/8	32,5	17	9,5	3,2	14,3
6	7/16" -20	AOMSS* 6 7/16	36,5	19	10,3	4,8	15,9
8	1/2" -20	AOMSS* 8 1/2	38,9	22	11,9	6,4	16,7
10	9/16" -18	AOMSS* 10 9/16	40,5	24	11,9	8	17,5
12	3/4" -16	AOMSS* 12 3/4	46,8	30	11,9	9,5	23
16	7/8" -14	AOMSS* 16 7/8	50,8	36	11,9	13	24,6
18	1 1/16" -12	AOMSS* 18 1"1/16	53,2	38	14,3	15	24,6
20	1 1/16" -12	AOMSS* 20 1"1/16	55,6	38	14,3	16	25,4
22	1 1/16" -12	AOMSS* 22 1"1/16	55,6	38	14,3	18,5	25,4
25	1 5/16" -12	AOMSS* 25 1"5/16	62,7	46	14,3	22	31,8

TUBE SIZE - INCH

D (mm)	F	Reference	G	H (mm)	Mu	P	T
1/16" (1,58)	5/16" -24	AOMSS* 1/16 5/16	17/32"	14	11/32"	3/64"	3/8"
1/8" (3,17)	5/16" -24	AOMSS* 1/8 5/16	17/32"	14	11/32"	3/32"	17/32"
3/16" (4,76)	3/8" -24	AOMSS* 3/16 3/8	19/32"	17	3/8"	1/8"	9/16"
1/4" (6,35)	7/16" -20	AOMSS* 1/4 7/16	17/16"	19	13/32"	3/16"	5/8"
5/16" (7,93)	1/2" -20	AOMSS* 5/16 1/2	117/32"	22	15/32"	1/4"	21/32"
3/8" (9,52)	9/16" -18	AOMSS* 3/8 9/16	119/32"	24	15/32"	5/16"	11/16"
1/2" (12,70)	3/4" -16	AOMSS* 1/2 3/4	127/32"	30	15/32"	13/32"	29/32"
5/8" (15,87)	7/8" -14	AOMSS* 5/8 7/8	2"	36	15/32"	1/2"	31/32"
3/4" (19,05)	1 1/16" -12	AOMSS* 3/4 1"1/16	23/32"	38	9/16"	19/32"	31/32"
7/8" (22,22)	1 1/16" -12	AOMSS* 7/8 1"1/16	23/16"	38	9/16"	23/32"	1"
1" (25,40)	1 5/16" -12	AOMSS* 1" 1"5/16	215/32"	46	9/16"	7/8"	1 1/4"

*I pour Inox / L pour Laiton

H est la largeur sur le plat (fractionnel en option)

*I for Stainless Steel / L for Brass

H is across hex flats (fractional upon request)

*I für Edelstahl / L für Messing

H ist Schlüsselweite (Zoll- auf Anfrage)

ADAPTATEURS

Autres spécifications sur demande

ADAPTORS

Special requirements on request

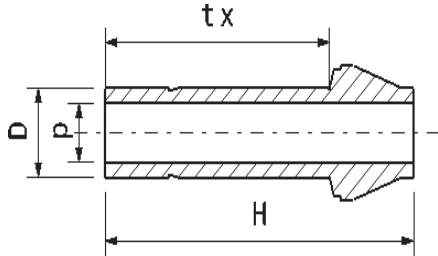
ROHRSTUTZEN

Auf Anfrage auch Sonderanfertigungen

Embout de raccordement

Port connector

Rohrstück



TUBE SIZE - METRIC					
D	Reference	H	Tx	P	
3	APS* 3	23	15,9	1,8	
4	APS* 4	23,8	16,7	2,4	
6	APS* 6	26,2	19,1	4	
8	APS* 8	27	19,8	6	
10	APS* 10	27,8	20,6	7,5	
12	APS* 12	38,1	26,2	9,5	
14	APS* 14	38,1	27,8	11	
16	APS* 16	38,1	27,8	13	
18	APS* 18	38,1	27,8	15	
20	APS* 20	41,9	28,6	16	

TUBE SIZE - INCH					
D (mm)	Reference	H	Tx	P	
1/16" (1,58)	APS* 1/16	21/32"	0,42	1/32"	
1/8" (3,17)	APS* 1/8	29/32"	0,62	5/64"	
3/16" (4,76)	APS* 3/16	15/16"	0,65	3/32"	
1/4" (6,35)	APS* 1/4	11/32"	0,75	3/16"	
5/16" (7,93)	APS* 5/16	15/32"	0,81	1/4"	
3/8" (9,52)	APS* 3/8	11/16"	0,81	15/64"	
1/2" (12,70)	APS* 1/2	11/2"	1,03	3/8"	
5/8" (15,87)	APS* 5/8	11/2"	1,09	1/2"	
3/4" (19,05)	APS* 3/4	11/2"	1,09	5/8"	

*I pour Inox / L pour Laiton

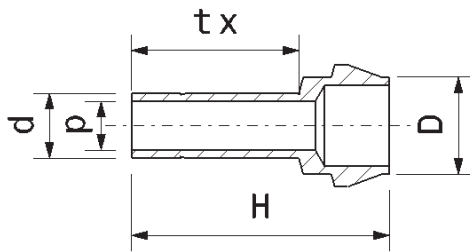
*I for Stainless Steel / L for Brass

*I für Edelstahl / L für Messing

Embout de raccordement - réduction

Reducing port connector

Rohr-Reduzierstück



TUBE SIZE - METRIC						
D	d	Reference	H	p	Q	tx
4	3	APRS* 4 3	26,2	2,4	7	13,5
6	3	APRS* 6 3	26,2	2,4	9	13,5
6	4	APRS* 6 4	27,0	3,2	9	14,3
8	6	APRS* 8 6	27,8	4,8	11	15,9
10	3	APRS* 10 3	26,2	2,4	13	13,5
10	6	APRS* 10 6	28,6	4,8	13	15,9
12	6	APRS* 12 6	36,9	4,8	15	15,6
12	10	APRS* 12 10	38,1	7,9	15	17,5
18	12	APRS* 18 12	44,1	9,5	21	23
20	12	APRS* 20 12	44,1	9,5	23	23

TUBE SIZE - INCH						
D (mm)	d	Reference	H	p	Q	tx
1/8" (3,17)	1/16"	APRS* 1/8 1/16	13/16"	3/64"	1/4"	3/8"
3/16" (4,76)	1/8"	APRS* 3/16 1/8	11/32"	3/32"	5/16"	17/32"
1/4" (6,35)	1/16"	APRS* 1/4 1/16	27/32"	3/64"	3/8"	3/8"
1/4" (6,35)	1/8"	APRS* 1/4 1/8	11/32"	3/32"	3/8"	17/32"
1/4" (6,35)	3/16"	APRS* 1/4 3/16	11/16"	1/8"	3/8"	9/16"
5/16" (7,93)	1/4"	APRS* 5/16 1/4	13/32"	3/16"	7/16"	5/8"
3/8" (9,52)	1/16"	APRS* 3/8 1/16	27/32"	3/64"	1/2"	3/8"
3/8" (9,52)	1/8"	APRS* 3/8 1/8	11/32"	3/32"	1/2"	17/32"
3/8" (9,52)	1/4"	APRS* 3/8 1/4	11/8"	3/16"	1/2"	5/8"
1/2" (12,70)	1/4"	APRS* 1/2 1/4	129/64"	3/16"	5/8"	5/8"
1/2" (12,70)	3/8"	APRS* 1/2 3/8	11/2"	9/32"	5/8"	11/16"
3/4" (19,05)	1/2"	APRS* 3/4 1/2	147/64"	13/32"	5/8"	29/32"

*I pour Inox / L pour Laiton

*I for Stainless Steel / L for Brass

*I für Edelstahl / L für Messing

ADAPTATEURS

Autres spécifications sur demande

ADAPTORS

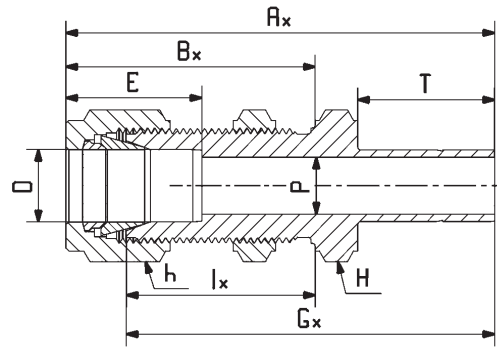
Special requirements on request

ROHRSTUTZEN

Auf Anfrage auch Sonderanfertigungen

Union de cloison avec adaptateur

Bulkhead union with adaptor

Schottverschraubung mit Rohrstopfen

TUBE SIZE - METRIC

D	Reference	Ax	Bx	E	Gx	h	H	lx	P	T
3	UCAS* 3	50,2	31,2	12,9	43,6	12	14	24,6	1,8	13,5
4	UCAS* 4	51,9	32,0	13,7	45,3	12	14	25,4	2,4	14,3
6	UCAS* 6	55,8	33,6	15,3	48,4	14	17	26,2	4,8	15,9
8	UCAS* 8	59,1	36,1	16,2	51,6	17	17	28,6	6,4	16,7
10	UCAS* 10	61,6	37,0	17,2	54,0	19	22	29,4	7,5	17,5
12	UCAS* 12	72,8	41,9	22,8	62,7	22	24	31,8	9,5	23,0
14	UCAS* 14	75,2	42,6	24,4	65,1	24	27	32,5	11	24,6
16	UCAS* 16	76,8	42,6	24,4	66,7	27	27	32,5	12,7	24,6
18	UCAS* 18	83,1	47,4	24,4	73	30	30	37,3	12,7	24,6
20	UCAS* 20	83,9	53,0	26,0	73,8	32	32	37,3	15,9	25,4
22	UCAS* 22	90,3	53,2	26,0	80,2	32	36	42,9	18,5	25,4
25	UCAS* 25	101,1	57,4	31,3	88,9	38	38	45,2	22	31,8

TUBE SIZE - INCH

D	(mm)	Reference	Ax	Bx	E	Gx	h (mm)	H (mm)	lx	P	T
1/8"	(3,17)	UCAS* 1/8	1,98	1,23	0,5	1 ²³ / ₃₂ "	12	14	3 ¹ / ₃₂ "	1/32"	17 ¹ / ₃₂ "
3/16"	(4,76)	UCAS* 3/16	2,04	1,26	0,54	1 ²⁵ / ₃₂ "	12	14	1"	3/32"	9 ¹ / ₁₆ "
1/4"	(6,35)	UCAS* 1/4	2,20	1,32	0,6	1 ²⁹ / ₃₂ "	14	17	1 ¹ / ₃₂ "	3/16"	5 ¹ / ₈ "
5/16"	(7,93)	UCAS* 5/16	2,32	1,42	0,64	2 ¹ / ₃₂ "	17	17	1 ¹ / ₈ "	1/4"	2 ¹ / ₃₂ "
3/8"	(9,52)	UCAS* 3/8	2,42	1,46	0,66	2 ¹ / ₈ "	19	22	1 ⁵ / ₃₂ "	9/32"	11 ¹ / ₁₆ "
1/2"	(12,70)	UCAS* 1/2	2,86	1,65	0,9	2 ¹⁵ / ₃₂ "	22	24	1 ¹ / ₄ "	3/8"	29 ¹ / ₃₂ "
5/8"	(15,87)	UCAS* 5/8	3,02	1,68	0,96	2 ⁵ / ₈ "	27	27	1 ⁹ / ₃₂ "	1/2"	3 ¹ / ₃₂ "
3/4"	(19,05)	UCAS* 3/4	3,27	1,87	0,96	2 ²⁸ / ₃₂ "	30	30	1 ¹⁵ / ₃₂ "	5/8"	3 ¹ / ₃₂ "
7/8"	(22,22)	UCAS* 7/8	3,55	2,09	1,02	3 ⁵ / ₃₂ "	32	36	1 ¹¹ / ₁₆ "	23 ¹ / ₃₂ "	1"
1"	(25,40)	UCAS* 1"	3,98	2,26	1,23	3 ¹ / ₂ "	38	38	1 ²⁵ / ₃₂ "	7/8"	1 ¹ / ₄ "

*I pour Inox / L pour Laiton

H, h sont les largeurs sur le plat (fractionnel en option)

*I for Stainless Steel / L for Brass

H, h are across hex flats (fractional upon request)

*I für Edelstahl / L für Messing

H, h sind Schlüsselweiten (Zoll- auf Anfrage)

ADAPTATEURS

Autres spécifications sur demande

ADAPTORS

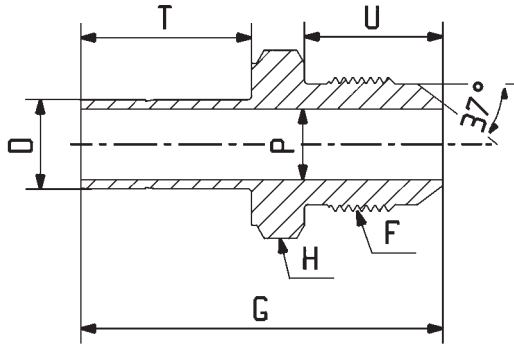
Special requirements on request

ROHRSTUTZEN

Auf Anfrage auch Sonderanfertigungen

Adaptateur mâle "AN"

Male adaptor "AN"

Einschraubstutzen "AN"

TUBE SIZE - METRIC

D	F (UNJF)	Reference	G	H	P	T	U
6	$\frac{7}{16}$ " -20	ADS* 6 1/4AN	37,3	14	4,8	15,9	14,0
10	$\frac{7}{16}$ " -20	ADS* 10 1/4AN	38,9	14	7,1	16,7	14,0
10	$\frac{9}{16}$ " -18	ADS* 10 3/8AN	39,7	17	7,1	17,5	14,1
12	$\frac{3}{4}$ " -16	ADS* 12 1/2AN	48,4	22	9,5	23,0	16,7
18	$1\frac{1}{16}$ " -12	ADS* 18 3/4AN	56,4	27	9,5	24,6	21,9
25	$1\frac{5}{16}$ " -12	ADS* 25 1"AN	65,5	36	21,4	31,8	23,1

TUBE SIZE - INCH

D	(mm)	F (UNJF)	Reference	G	H (mm)	P	T	U
$\frac{1}{4}$ "	(6,35)	$\frac{7}{16}$ " -20	ADS* 1/4 1/4AN	$1\frac{15}{32}$ "	14	$\frac{3}{16}$ "	$\frac{5}{8}$ "	0,55
$\frac{3}{8}$ "	(9,52)	$\frac{7}{16}$ " -20	ADS* 3/8 1/4AN	$1\frac{17}{32}$ "	14	$\frac{9}{32}$ "	$1\frac{1}{16}$ "	0,55
$\frac{3}{8}$ "	(9,52)	$\frac{9}{16}$ " -18	ADS* 3/8 3/8AN	$1\frac{9}{16}$ "	17	$\frac{9}{32}$ "	$1\frac{1}{16}$ "	0,56
$\frac{1}{2}$ "	(12,70)	$\frac{3}{4}$ " -16	ADS* 1/2 1/2AN	$1\frac{29}{32}$ "	22	$\frac{3}{8}$ "	$2\frac{9}{32}$ "	0,66
$\frac{3}{4}$ "	(19,05)	$1\frac{1}{16}$ " -12	ADS* 3/4 3/4AN	$2\frac{7}{32}$ "	27	$\frac{3}{8}$ "	$3\frac{1}{32}$ "	0,86
1"	(25,40)	$1\frac{5}{16}$ " -12	ADS* 1" 1"AN	$2\frac{37}{64}$ "	36	$\frac{7}{8}$ "	$1\frac{1}{4}$ "	0,91

*I pour Inox / L pour Laiton

H est la largeur sur le plat (fractionnel en option)

*I for Stainless Steel / L for Brass

H is across hex flats (fractionnal upon request)

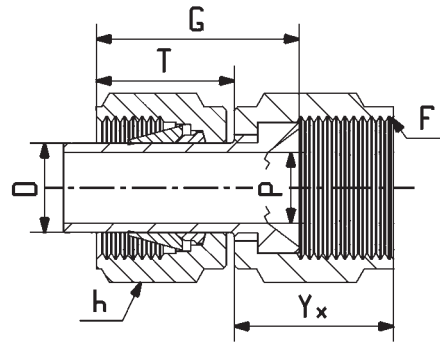
*I für Edelstahl / L für Messing

H ist Schlüsselweite (Zoll- auf Anfrage)

Adaptateur femelle "AN"

Female adaptor "AN"

Aufschraubstutzen "AN"



TUBE SIZE - METRIC

D	F (UNJF)	Reference	G	h	P	T	Yx
3	5/16" -24	AFS* 3 1/8AN	18,7	12	1,6	13,5	13,5
3	7/16" -20	AFS* 3 1/4AN	19,1	12	2,4	13,5	15,9
4	3/8" -24	AFS* 4 3/16AN	20,2	12	3,2	14,3	15,9
6	7/16" -20	AFS* 6 1/4AN	21,4	14	4,4	15,9	15,9
8	1/2" -20	AFS* 8 5/16AN	23	17	5,9	16,7	16,7
10	9/16" -18	AFS* 10 3/8AN	25	19	9,9	17,5	18,3
12	3/4" -16	AFS* 12 1/2AN	31,8	22	9,9	23	21,4
16	7/8" -14	AFS* 16 5/8AN	34,5	27	12,3	24,6	24,6
25	1 5/16" -12	AFS* 25 1"AN	42,5	38	21,4	31,8	28,6

TUBE SIZE - INCH

D	(mm)	F (UNJF)	Reference	G	h (mm)	P	T	Yx
1/8"	(3,17)	5/16" -24	AFS* 1/8 1/8AN	63/64"	12	1/16"	17/32"	17/32"
1/8"	(3,17)	7/16" -20	AFS* 1/8 1/4AN	3/4"	12	3/32"	17/32"	5/8"
3/16"	(4,76)	3/8" -24	AFS* 3/16 3/16AN	51/64"	12	1/8"	9/16"	5/8"
1/4"	(6,35)	7/16" -20	AFS* 1/4 1/4AN	27/32"	14	11/64"	5/8"	5/8"
5/16"	(7,93)	1/2" -20	AFS* 5/16 5/16AN	29/32"	17	15/64"	21/32"	23/32"
3/8"	(9,52)	9/16" -18	AFS* 3/8 3/8AN	63/64"	19	19/64"	11/16"	23/32"
1/2"	(12,70)	3/4" -16	AFS* 1/2 1/2AN	1 1/4"	22	25/64"	29/32"	27/32"
5/8"	(15,87)	7/8" -14	AFS* 5/8 5/8AN	1 23/64"	27	31/64"	31/32"	31/32"
1"	(25,40)	1 5/16" -12	AFS* 1" 1"AN	1 43/64"	38	27/32"	1 1/4"	1 1/8"

*I pour Inox / L pour Laiton
H est la largeur sur le plat (fractionnel en option)

*I for Stainless Steel / L for Brass
H is across hex flats (fractional upon request)

*I für Edelstahl / L für Messing
H ist Schlüsselweite (Zoll- auf Anfrage)

ADAPTATEURS

ADAPTORS

ROHRSTUTZEN

Autres spécifications sur demande

Special requirements on request

Auf Anfrage auch Sonderanfertigungen

Pour dimensions supérieures à 25mm ou 1" voir catalogue grandes dimensions

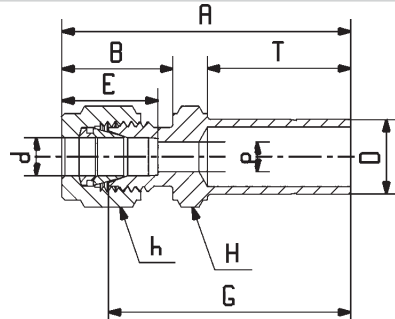
For sizes above 25mm or 1" see large sizes catalog

Für grössere Durchmesser als 25mm oder 1" siehe Grosse Durchmesser Katalog

Adaptateur de réduction

Reducing adaptor

Reduzierstutzen



TUBE SIZE - METRIC

d	D	Reference	A	b	e	G	h	H	p	T
3	4	ADRS* 3 4	34.4	15,3	12,9	27,8	12	8	2,4	14,3
3	6	ADRS* 3 6	36,1	15,3	12,9	29,4	12	8	2,4	15,9
3	8	ADRS* 3 8	36,8	15,3	12,9	30,2	12	12	2,4	16,7
3	10	ADRS* 3 10	37,6	15,3	12,9	31,0	12	12	2,4	17,5
4	6	ADRS* 4 6	36,8	16,1	13,7	30,2	12	12	3,2	15,9
4	8	ADRS* 4 8	37,6	16,1	13,7	31	12	12	3,2	16,7
4	10	ADRS* 4 10	38,4	16,1	13,7	31,8	12	12	3,2	17,5
4	12	ADRS* 4 12	44,7	16,1	13,7	38,1	12	14	3,2	23,0
6	3	ADRS* 6 3	36,8	17,7	15,3	29,4	14	14	4,8	13,5
6	4	ADRS* 6 4	37,6	17,7	15,3	30,2	14	14	4,8	14,3
6	8	ADRS* 6 8	40,1	17,7	15,3	32,7	14	14	4,8	16,7
6	10	ADRS* 6 10	40,7	17,7	15,3	33,3	14	14	4,8	17,5
6	12	ADRS* 6 12	46,3	17,7	15,3	38,9	14	14	4,8	23,0
6	16	ADRS* 6 16	48,7	17,7	15,3	41,3	14	19	4,8	24,6
8	6	ADRS* 8 6	40,4	18,6	16,2	32,9	17	14	7,9	15,9
8	10	ADRS* 8 10	42,0	18,6	16,2	34,5	17	14	7,9	17,5
8	12	ADRS* 8 12	47,6	18,6	16,2	40,1	17	14	7,9	23,0
8	16	ADRS* 8 16	49,6	18,6	16,2	42,1	17	19	7,9	24,6
8	18	ADRS* 8 18	50,4	18,6	16,2	42,9	17	22	7,9	24,6
10	6	ADRS* 10 6	42,4	19,5	17,2	34,1	19	17	7,9	15,9
10	8	ADRS* 10 8	42,5	19,5	17,2	34,9	19	17	7,9	16,7
10	12	ADRS* 10 12	48,9	19,5	17,2	41,3	19	17	7,9	23,0
10	16	ADRS* 10 16	50,5	19,5	17,2	42,9	19	19	7,9	24,6
10	18	ADRS* 10 18	51,3	19,5	17,2	43,7	19	22	7,9	24,6
10	22	ADRS* 10 22	52,1	19,5	17,2	44,5	19	24	7,9	25,4
12	6	ADRS* 12 6	45	22,0	22,8	34,9	22	22	9,5	15,9
12	10	ADRS* 12 10	46,6	22,0	22,8	36,5	22	22	9,5	17,5
12	16	ADRS* 12 16	53,8	22,0	22,8	43,7	22	22	9,5	24,6
12	18	ADRS* 12 18	53,8	22,0	22,8	43,7	22	22	9,5	24,6
12	25	ADRS* 12 25	60,1	22,0	22,8	50,0	22	24	9,5	31,8
16	10	ADRS* 16 10	47,4	22,0	24,4	37,3	27	24	12,7	17,5
16	12	ADRS* 16 12	53	22,0	24,4	42,9	27	24	12,7	23,0
16	18	ADRS* 16 18	54,6	22,0	24,4	44,5	27	24	12,7	24,6
16	22	ADRS* 16 22	55,4	22,0	24,4	45,3	27	24	12,7	25,4
16	25	ADRS* 16 25	63,3	22,0	24,4	53,2	27	27	12,7	31,8
18	22	ADRS* 18 22	56,9	22,0	24,4	46,8	30	27	12,7	25,4
18	25	ADRS* 18 25	63,3	22,0	24,4	53,2	30	27	12,7	31,8
22	20	ADRS* 22 20	61,7	22,0	24,4	51,6	32	30	19,1	25,4
22	25	ADRS* 22 25	64,9	22,0	24,4	54,8	32	30	19,1	31,8

*I pour Inox / L pour Laiton

*I for Stainless Steel / L for Brass

*I für Edelstahl / L für Messing

H, h sont les largeurs sur le plat (fractionnel en option)

H, h are across hex flats (fractional upon request)

H, h sind Schlüsselweiten (Zoll- auf Anfrage)

ADAPTATEURS

ADAPTORS

ROHRSTUTZEN

Autres spécifications sur demande

Special requirements on request

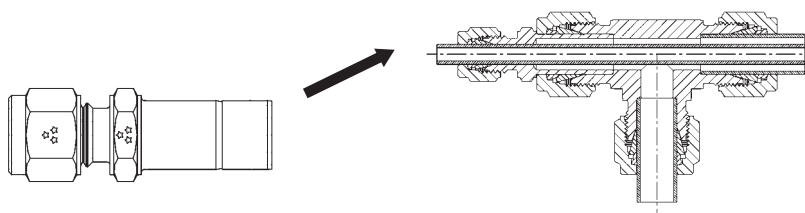
Auf Anfrage auch Sonderanfertigungen

TUBE SIZE - INCH												
d	(mm)	D	(mm)	Reference	A	b	e	G	h (mm)	H (mm)	p	T
1/8"	(3,17)	1/16"	(1,59)	ADRS* 1/8 1/16	1,16	0,6	0,5	29/32"	12	8	1/32"	17/32"
1/8"	(3,17)	3/16"	(4,76)	ADRS* 1/8 3/16	1,35	0,60	0,5	13/32"	12	8	3/32"	9/16"
1/8"	(3,17)	1/4"	(6,35)	ADRS* 1/8 1/4	1,41	0,60	0,5	15/32"	12	8	3/32"	5/8"
3/16"	(4,76)	1/8"	(3,18)	ADRS* 3/16 1/8	1,36	0,63	0,54	17/64"	12	12	1/8"	17/32"
3/16"	(4,76)	1/4"	(6,35)	ADRS* 3/16 1/4	1,44	0,63	0,54	13/16"	12	12	1/8"	5/8"
3/16"	(4,76)	5/16"	(7,93)	ADRS* 3/16 5/16	1,47	0,63	0,54	17/32"	12	12	1/8"	21/32"
3/16"	(4,76)	3/8"	(9,52)	ADRS* 3/16 3/8	1,51	0,63	0,54	11/4"	12	12	1/8"	11/16"
3/16"	(4,76)	1/2"	(12,70)	ADRS* 3/16 1/2	1,75	0,63	0,54	11/2"	12	14	1/8"	29/32"
1/4"	(6,35)	1/8"	(3,17)	ADRS* 1/4 1/8	1,45	0,70	0,60	15/32"	14	14	3/16"	17/32"
1/4"	(6,35)	3/16"	(4,76)	ADRS* 1/4 3/16	1,48	0,70	0,60	13/16"	14	14	3/16"	9/16"
1/4"	(6,35)	1/4"	(6,35)	ADRS* 1/4 1/4	1,54	0,70	0,60	11/4"	14	14	3/16"	5/8"
1/4"	(6,35)	5/16"	(7,93)	ADRS* 1/4 5/16	1,59	0,70	0,60	119/64"	14	14	3/16"	21/32"
1/4"	(6,35)	3/8"	(9,52)	ADRS* 1/4 3/8	1,61	0,70	0,60	15/16"	14	14	3/16"	11/16"
1/4"	(6,35)	1/2"	(12,70)	ADRS* 1/4 1/2	1,82	0,70	0,60	117/32"	14	14	3/16"	29/32"
1/4"	(6,35)	5/8"	(15,87)	ADRS* 1/4 5/8	1,92	0,70	0,60	15/8"	14	17	3/16"	31/32"
5/16"	(7,93)	1/4"	(6,35)	ADRS* 5/16 1/4	1,59	0,73	0,64	119/64"	17	14	9/32"	5/8"
5/16"	(7,93)	3/8"	(9,52)	ADRS* 5/16 3/8	1,65	0,73	0,64	123/64"	17	14	9/32"	11/16"
5/16"	(7,93)	1/2"	(12,70)	ADRS* 5/16 1/2	1,87	0,73	0,64	137/64"	17	14	9/32"	29/32"
5/16"	(7,93)	5/8"	(15,87)	ADRS* 5/16 5/8	1,95	0,73	0,64	121/32"	17	19	9/32"	31/32"
5/16"	(7,93)	3/4"	(19,05)	ADRS* 5/16 3/4	1,98	0,73	0,64	111/16"	17	22	9/32"	31/32"
3/8"	(9,52)	1/4"	(6,35)	ADRS* 3/8 1/4	1,63	0,76	0,66	111/32"	19	17	9/32"	5/8"
3/8"	(9,52)	3/8"	(9,52)	ADRS* 3/8 3/8	1,69	0,76	0,66	113/32"	19	17	9/32"	11/16"
3/8"	(9,52)	1/2"	(12,70)	ADRS* 3/8 1/2	1,92	0,76	0,66	15/8"	19	17	9/32"	29/32"
3/8"	(9,52)	5/8"	(15,87)	ADRS* 3/8 5/8	1,98	0,76	0,66	111/16"	19	19	9/32"	31/32"
3/8"	(9,52)	3/4"	(19,05)	ADRS* 3/8 3/4	1,98	0,76	0,66	123/32"	19	22	9/32"	31/32"
1/2"	(12,70)	1/4"	(6,35)	ADRS* 1/2 1/4	1,77	0,86	0,90	13/8"	22	22	3/8"	5/8"
1/2"	(12,70)	3/8"	(9,52)	ADRS* 1/2 3/8	1,83	0,86	0,90	17/16"	22	22	3/8"	11/16"
1/2"	(12,70)	1/2"	(12,70)	ADRS* 1/2 1/2	2,05	0,86	0,90	121/32"	22	22	3/8"	29/32"
1/2"	(12,70)	5/8"	(15,87)	ADRS* 1/2 5/8	2,11	0,86	0,90	123/32"	22	22	3/8"	31/32"
1/2"	(12,70)	3/4"	(19,05)	ADRS* 1/2 3/4	2,11	0,86	0,90	123/32"	22	22	3/8"	31/32"
5/8"	(15,87)	3/8"	(9,35)	ADRS* 5/8 3/8	1,86	0,86	0,96	115/32"	27	24	1/2"	11/16"
5/8"	(15,87)	1/2"	(12,70)	ADRS* 5/8 1/2	2,08	0,86	0,96	111/16"	27	24	1/2"	29/32"
5/8"	(15,87)	3/4"	(19,05)	ADRS* 5/8 3/4	2,14	0,86	0,96	13/4"	27	24	1/2"	31/32"
5/8"	(15,87)	7/8"	(22,22)	ADRS* 5/8 7/8	2,17	0,86	0,96	125/32"	27	24	1/2"	1"
5/8"	(15,87)	1"	(25,40)	ADRS* 5/8 1"	2,48	0,86	0,96	23/32"	27	27	1/2"	1 1/4"
3/4"	(19,05)	1/2"	(12,70)	ADRS* 3/4 1/2	2,14	0,86	0,96	13/4"	30	27	1/2"	29/32"
3/4"	(19,05)	5/8"	(15,87)	ADRS* 3/4 5/8	2,20	0,86	0,96	113/16"	30	27	1/2"	31/32"
3/4"	(19,05)	3/4"	(19,05)	ADRS* 3/4 3/4	2,21	0,86	0,96	113/16"	30	27	1/2"	31/32"
3/4"	(19,05)	7/8"	(22,22)	ADRS* 3/4 7/8	2,23	0,86	0,96	127/32"	30	27	1/2"	1"
3/4"	(19,05)	1"	(25,40)	ADRS* 3/4 1"	2,46	0,86	0,96	23/32"	30	27	1/2"	1 1/4"
7/8"	(22,22)	3/4"	(19,05)	ADRS* 7/8 3/4	2,30	0,86	0,96	129/32"	32	30	3/4"	31/32"
7/8"	(22,22)	1"	(25,40)	ADRS* 7/8 1"	2,55	0,86	0,96	25/32"	32	30	3/4"	1 1/4"

Echangeur de chaleur

Heat exchanger

Wärmeaustauscher



Substituez **ADRS** par **ADTS** dans le nr d'article

Substitute **ADRS** for **ADTS** in the part number

Ersetzen Sie **ADRS** durch **ADTS** in der Artikelnr

*1 pour Inox / L pour Laiton

*1 for Stainless Steel / L for Brass

*1 für Edelstahl / L für Messing

H, h sont les largeurs sur le plat (fractionnel en option)

H, h are across hex flats (fractionnal upon request)

H, h sind Schlüsselweiten (Zoll- auf Anfrage)

ADAPTATEURS

Autres spécifications sur demande

ADAPTORS

Special requirements on request

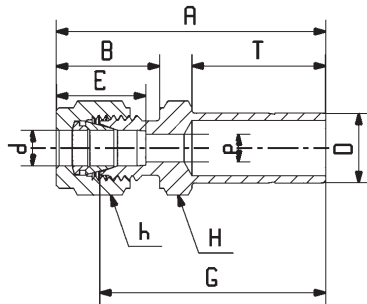
ROHRSTUTZEN

Auf Anfrage auch Sonderanfertigungen

Adaptateur de conversion

Converting adaptor

Übergangsstutzen



TUBE SIZE - METRIC

d	D (mm)	Reference	A	b	e	G	h	H	p	T
3	1/8" (3,17)	AMOD* 3 1/8	33,6	15,3	12,9	27,0	12	12	2,4	13,5
3	1/4" (6,35)	AMOD* 3 1/4	34,4	15,3	12,9	27,8	12	12	2,4	15,9
4	1/4" (6,35)	AMOD* 4 1/4	36,8	16,1	13,7	30,2	14	12	3,2	15,9
6	1/8" (3,17)	AMOD* 6 1/8	36,8	17,7	15,3	29,4	14	14	4,8	13,5
6	1/4" (6,35)	AMOD* 6 1/4	37,6	17,7	15,3	30,2	14	14	4,8	15,9
6	5/16" (7,93)	AMOD* 6 5/16	40,2	17,7	15,3	32,8	14	14	4,8	16,7
6	3/8" (9,52)	AMOD* 6 3/8	40,7	17,7	15,3	33,3	14	14	4,8	17,5
6	1/2" (12,70)	AMOD* 6 1/2	46,3	17,7	15,3	38,9	14	14	4,8	23,0
8	3/8" (9,52)	AMOD* 8 3/8	42,0	18,6	16,2	34,5	17	14	7,9	17,5
8	1/2" (12,70)	AMOD* 8 1/2	47,6	18,6	16,2	40,1	17	14	7,9	23,0
10	1/4" (6,35)	AMOD* 10 1/4	41,7	19,5	17,2	34,1	19	17	7,9	15,9
10	1/2" (12,70)	AMOD* 10 1/2	48,9	19,5	17,2	41,3	19	17	7,9	23,0
12	1/2" (12,70)	AMOD* 12 1/2	52,2	22,0	22,8	42,1	22	22	9,5	23,0
12	3/4" (19,05)	AMOD* 12 3/4	53,8	22,0	22,8	43,7	22	22	9,5	24,6
18	3/4" (19,05)	AMOD* 18 3/4	56,1	22,0	24,4	46,0	30	27	12,7	24,6
18	1" (25,40)	AMOD* 18 1"	62,4	22,0	24,4	52,3	30	27	12,7	31,8
25	1" (25,40)	AMOD* 25 1"	70,1	26,5	31,3	57,9	38	36	19,1	31,8

*I pour Inox / L pour Laiton

H, h sont les largeurs sur le plat (fractionnel en option)

*I for Stainless Steel / L for Brass

H, h are across hex flats (fractional upon request)

*I für Edelstahl / L für Messing

H, h sind Schlüsselweiten (Zoll- auf Anfrage)

ADAPTATEURS

Autres spécifications sur demande

ADAPTORS

Special requirements on request

ROHRSTUTZEN

Auf Anfrage auch Sonderanfertigungen

Adaptateur mâle - conique (NPT / BSPT)

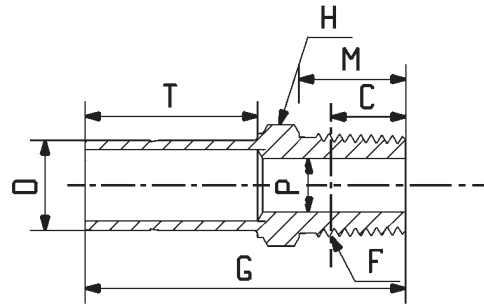
Male adaptor - tapered (NPT / BSPT)

Einschraubstutzen - konisch (NPT / BSPT)

Pour dimensions supérieures à 25mm ou 1" voir catalogue grandes dimensions

For sizes above 25mm or 1" see large sizes catalog

Für grössere Durchmesser als 25mm oder 1" siehe Grosse Durchmesser Katalog



TUBE SIZE - METRIC			NPT	BSPT						
D	F	Reference	C	C	G	H	M	P	T	
3	1/8"	ADS* 3 1/8***	4,5	4,0	27,8	12	9,5	2,4	13,5	
3	1/4"	ADS* 3 1/4***	5,0	6,0	33,3	14	14,3	2,4	13,5	
4	1/8"	ADS* 4 1/8***	4,5	4,0	28,6	12	9,5	3,2	14,3	
4	1/4"	ADS* 4 1/4***	5,0	6,0	34,1	14	14,3	3,2	14,3	
6	1/8"	ADS* 6 1/8***	4,5	4,0	31,0	14	9,5	4,8	15,9	
6	1/4"	ADS* 6 1/4***	5,0	6,0	35,7	14	14,3	4,8	15,9	
6	3/8"	ADS* 6 3/8***	6,0	6,4	36,5	19	14,3	4,8	15,9	
6	1/2"	ADS* 6 1/2***	8,1	8,2	42,1	22	19,1	4,8	15,9	
8	1/8"	ADS* 8 1/8***	4,5	4,0	31,8	14	9,5	4,8	16,7	
8	1/4"	ADS* 8 1/4***	5,0	6,0	37,3	14	14,3	6,4	16,7	
8	3/8"	ADS* 8 3/8***	6,0	6,4	37,3	19	14,3	6,4	16,7	
8	1/2"	ADS* 8 1/2***	8,1	8,2	42,9	22	19,1	6,4	16,7	
10	1/8"	ADS* 10 1/8***	4,5	4,0	33,3	17	9,5	4,8	17,5	
10	1/4"	ADS* 10 1/4***	5,0	6,0	38,1	17	14,3	7,9	17,5	
10	3/8"	ADS* 10 3/8***	6,0	6,4	38,1	19	14,3	7,9	17,5	
10	1/2"	ADS* 10 1/2***	8,1	8,2	43,7	22	19,1	7,9	17,5	
12	1/4"	ADS* 12 1/4***	5,0	6,0	42,9	14	14,3	7,1	23,0	
12	3/8"	ADS* 12 3/8***	6,0	6,4	43,7	19	14,3	9,5	23,0	
12	1/2"	ADS* 12 1/2***	8,1	8,2	49,2	22	19,1	9,5	23,0	
14	3/8"	ADS* 14 3/8***	6,0	6,4	45,2	19	14,3	7,1	24,6	
14	1/2"	ADS* 14 1/2***	8,1	8,2	50,8	22	19,1	9,5	24,6	
14	3/4"	ADS* 14 3/4***	8,6	9,5	53,2	27	19,1	11,1	24,6	
16	3/8"	ADS* 16 3/8***	6,0	6,4	45,2	19	14,3	9,5	24,6	
16	1/2"	ADS* 16 1/2***	8,1	8,2	50,8	22	19,1	11,9	24,6	
16	3/4"	ADS* 16 3/4***	8,6	9,5	50,8	27	19,1	12,7	24,6	
20	1/2"	ADS* 20 1/2***	8,1	8,2	51,6	22	19,1	11,9	25,4	
20	3/4"	ADS* 20 3/4***	8,6	9,5	54	27	19,1	15,9	25,4	
20	1"	ADS* 20 1"***	10,1	10,3	61,1	36	23,8	15,9	25,4	
22	3/4"	ADS* 22 3/4***	8,6	9,5	54	27	19,1	15,9	25,4	
25	3/4"	ADS* 25 3/4***	8,6	9,5	60,3	27	19,1	15,9	31,8	
25	1"	ADS* 25 1"***	10,1	10,3	67,5	36	23,8	21,8	31,8	

*I pour Inox / L pour Laiton

H est la largeur sur le plat (fractionnel en option)

*** Filet: **N** (NPT) ou **T** (BSPT)

*I for Stainless Steel / L for Brass

H is across hex flats (fractionnal upon request)

*** Thread: **N** (NPT) or **T** (BSPT)

*I für Edelstahl / L für Messing

H ist Schlüsselweite (Zoll- auf Anfrage)

*** Gewinde: **N** (NPT) oder **T** (BSPT)

ADAPTATEURS

ADAPTORS

ROHRSTUTZEN

Autres spécifications sur demande

Special requirements on request

Auf Anfrage auch Sonderanfertigungen

Pour dimensions supérieures à 25mm ou 1" voir catalogue grandes dimensions

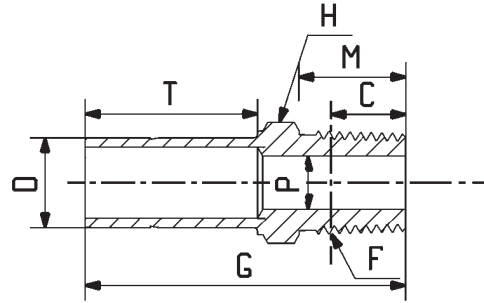
For sizes above 25mm or 1" see large sizes catalog

Für grössere Durchmesser als 25mm oder 1" siehe Grosse Durchmesser Katalog

Adaptateur mâle - conique (NPT / BSPT)

Male adaptor - tapered (NPT / BSPT)

Einschraubstutzen - konisch (NPT / BSPT)



TUBE SIZE - INCH				NPT	BSPT					
D	(mm)	F	Reference	C	C	G	H (mm)	M	P	T
1/8"	(3,17)	1/8"	ADS* 1/8 1/8***	0,18	0,16	1 5/32"	12	3/8"	3/32"	17/32"
1/8"	(3,17)	1/4"	ADS* 1/8 1/4***	0,20	0,24	1 3/8"	14	9/16"	3/32"	17/32"
3/16"	(4,76)	1/8"	ADS* 3/16 1/8***	0,18	0,16	1 3/16"	12	3/8"	1/8"	9/16"
3/16"	(4,76)	1/4"	ADS* 3/16 1/4***	0,20	0,24	1 13/32"	14	9/16"	1/8"	9/16"
1/4"	(6,35)	1/8"	ADS* 1/4 1/8***	0,18	0,16	1 1/4"	14	3/8"	3/16"	5/8"
1/4"	(6,35)	1/4"	ADS* 1/4 1/4***	0,20	0,24	1 15/32"	14	9/16"	3/16"	5/8"
1/4"	(6,35)	3/8"	ADS* 1/4 3/8***	0,24	0,25	1 31/32"	19	9/16"	3/16"	5/8"
1/4"	(6,35)	1/2"	ADS* 1/4 1/2***	0,32	0,32	1 45/64"	22	3/4"	3/16"	5/8"
5/16"	(7,93)	1/8"	ADS* 5/16 1/8***	0,18	0,16	1 19/64"	14	3/8"	3/16"	21/32"
5/16"	(7,93)	1/4"	ADS* 5/16 1/4***	0,20	0,24	1 1/2"	14	9/16"	1/4"	21/32"
3/8"	(9,52)	1/8"	ADS* 3/8 1/8***	0,18	0,16	1 21/64"	17	3/8"	3/16"	11/16"
3/8"	(9,52)	1/4"	ADS* 3/8 1/4***	0,20	0,24	1 17/32"	17	9/16"	9/32"	11/16"
3/8"	(9,52)	3/8"	ADS* 3/8 3/8***	0,24	0,25	1 9/16"	19	9/16"	9/32"	11/16"
3/8"	(9,52)	1/2"	ADS* 3/8 1/2***	0,32	0,32	1 25/32"	22	3/4"	9/32"	11/16"
1/2"	(12,70)	1/4"	ADS* 1/2 1/4***	0,20	0,24	1 3/4"	14	9/16"	9/32"	29/32"
1/2"	(12,70)	3/8"	ADS* 1/2 3/8***	0,24	0,25	1 25/32"	19	9/16"	3/8"	29/32"
1/2"	(12,70)	1/2"	ADS* 1/2 1/2***	0,32	0,32	2"	22	3/4"	13/32"	29/32"
5/8"	(15,87)	1/2"	ADS* 5/8 1/2***	0,32	0,32	2 1/16"	22	3/4"	15/32"	31/32"
3/4"	(19,05)	1/2"	ADS* 3/4 1/2***	1,06	1,06	2 1/16"	22	3/4"	15/32"	31/32"
3/4"	(19,05)	3/4"	ADS* 3/4 3/4***	1,06	1,06	2 1/16"	27	3/4"	5/8"	31/32"
1"	(25,40)	3/4"	ADS* 1" 3/4***	0,34	0,38	2 5/16"	36	3/4"	5/8"	1 1/4"
1"	(25,40)	1"	ADS* 1" 1"***	0,40	0,41	2 39/64"	36	15/16"	7/8"	1 1/4"

*I pour Inox / L pour Laiton

H est la largeur sur le plat (fractionnel en option)

*** Filet: **N** (NPT) ou **T** (BSPT)

*I for Stainless Steel / L for Brass

H is across hex flats (fractionnal upon request)

*** Thread: **N** (NPT) or **T** (BSPT)

*I für Edelstahl / L für Messing

H ist Schlüsselweite (Zoll- auf Anfrage)

*** Gewinde: **N** (NPT) oder **T** (BSPT)

ADAPTATEURS

Autres spécifications sur demande

ADAPTORS

Special requirements on request

ROHRSTUTZEN

Auf Anfrage auch Sonderanfertigungen

Adaptateur mâle – parallèle BSPP (RP / RS)

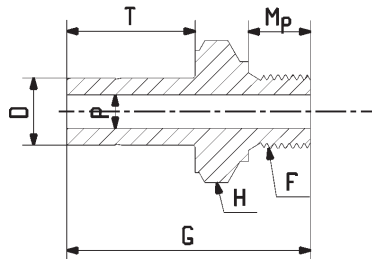
*Explications des filets RS et RP voir page 11. Joints vendus séparément.

Male adaptor – parallel BSPP (RP / RS)

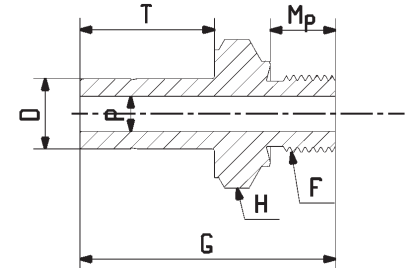
*RS and RP threads explained on page 11. O-rings sold separately

Einschraubstutzen – parallel BSPP (RP / RS)

*RS und RP Gewindebeschreibung auf Seite 11. O-Ringe werden separat verkauft.



RS*



RP*

TUBE SIZE - METRIC

D	F	Reference	G	H	Mp	P	T
3	1/8"	ADS* 3 1/8***	31,0	14	7,1	1,8	13,5
3	1/4"	ADS* 3 1/4***	35,7	19	11,1	1,8	13,5
6	1/8"	ADS* 6 1/8***	33,3	14	7,1	4,8	15,9
6	1/4"	ADS* 6 1/4***	38,1	19	11,1	4,8	15,9
8	1/4"	ADS* 8 1/4***	38,9	19	11,1	6	16,7
10	1/4"	ADS* 10 1/4***	39,7	19	11,1	6	17,5
10	3/8"	ADS* 10 3/8***	40,5	22	11,1	7,1	17,5
10	1/2"	ADS* 10 1/2***	43,7	27	14,3	7,1	17,5
12	1/4"	ADS* 12 1/4***	45,3	19	11,1	6	23,0
12	3/8"	ADS* 12 3/8***	46,0	22	11,1	7,9	23,0
12	1/2"	ADS* 12 1/2***	49,2	27	14,3	9,5	23,0
18	1/2"	ADS* 18 1/2***	50,8	27	14,3	11,9	24,6
18	3/4"	ADS* 18 3/4***	54,8	36	15,9	13,9	24,6
25	1"	ADS* 25 1"***	64,3	41	19,1	20	31,8

TUBE SIZE - INCH

D	(mm)	F	Reference	G	H (mm)	Mp	P	T
1/8"	(3,17)	1/8"	ADS* 1/8 1/8***	17/32"	14	9/32"	1/16"	17/32"
1/8"	(3,17)	1/4"	ADS* 1/8 1/4***	113/32"	19	7/16"	1/16"	17/32"
1/4"	(6,35)	1/8"	ADS* 1/4 1/8***	111/4"	14	9/32"	3/32"	5/8"
1/4"	(6,35)	1/4"	ADS* 1/4 1/4***	111/2"	19	7/16"	3/32"	5/8"
5/16"	(7,93)	1/4"	ADS* 5/16 1/4***	117/32"	19	7/16"	15/64"	21/32"
3/8"	(9,52)	1/4"	ADS* 3/8 1/4***	191/16"	19	7/16"	15/64"	11/16"
3/8"	(9,52)	3/8"	ADS* 3/8 3/8***	119/32"	22	7/16"	9/32"	11/16"
3/8"	(9,52)	1/2"	ADS* 3/8 1/2***	123/32"	27	9/16"	9/32"	11/16"
1/2"	(12,70)	1/4"	ADS* 1/2 1/4***	125/32"	19	7/16"	9/32"	29/32"
1/2"	(12,70)	3/8"	ADS* 1/2 3/8***	113/16"	22	7/16"	3/8"	29/32"
1/2"	(12,70)	1/2"	ADS* 1/2 1/2***	115/16"	27	9/16"	3/8"	29/32"
3/4"	(19,05)	1/2"	ADS* 3/4 1/2***	2"	27	9/16"	15/32"	31/32"
3/4"	(19,05)	3/4"	ADS* 3/4 3/4***	25/32"	36	5/8"	5/8"	31/32"
1"	(25,40)	1"	ADS* 1" 1"***	217/32"	41	3/4"	7/8"	11/4"

*I pour Inox / L pour Laiton

H est la largeur sur le plat (fractionnel en option)

*** Filet: **RS** (BSPP RS) ou **RP** (BSPP RP)

*I for Stainless Steel / L for Brass

H is across hex flats (fractionnal upon request)

*** Thread: **RS** (BSPP RS) or **RP** (BSPP RP)

*I für Edelstahl / L für Messing

H ist Schlüsselweite (Zoll- auf Anfrage)

*** Gewinde: **RS** (BSPP RS) oder **RP** (BSPP RP)

ADAPTATEURS

Autres spécifications sur demande

ADAPTORS

Special requirements on request

ROHRSTUTZEN

Auf Anfrage auch Sonderanfertigungen

Pour dimensions supérieures à 25mm ou 1" voir catalogue grandes dimensions

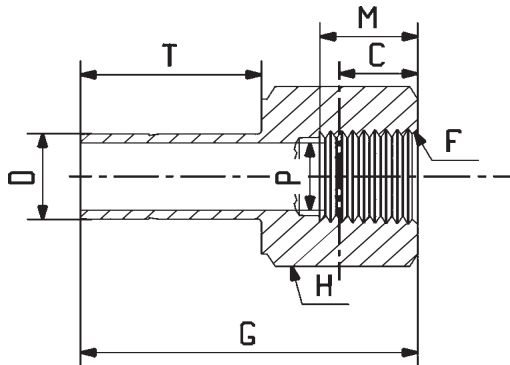
For sizes above 25mm or 1" see large sizes catalog

Für grössere Durchmesser als 25mm oder 1" siehe Grosse Durchmesser Katalog

Adaptateur femelle – conique (NPT / BSPT)

Female adaptor – tapered (NPT / BSPT)

Aufschraubstutzen – konisch (NPT / BSPT)



TUBE SIZE - METRIC				NPT	BSPT					
D	F	Reference	C	C	G	H	M	P	T	
3	1/8"	AFS* 3 1/8***	4,5	4,0	27,0	14	9,5	1,8	13,5	
3	1/4"	AFS* 3 1/4***	5,0	6,0	31,8	19	14,3	1,8	13,5	
4	1/8"	AFS* 4 1/8***	4,5	4,0	27,8	14	9,5	2,4	14,3	
4	1/4"	AFS* 4 1/4***	5,0	6,0	32,5	19	14,3	2,4	14,3	
6	1/8"	AFS* 6 1/8***	4,5	4,0	29,4	14	9,5	4,8	15,9	
6	1/4"	AFS* 6 1/4***	5,0	6,0	34,1	19	14,3	4,8	15,9	
6	3/8"	AFS* 6 3/8***	6,0	6,4	35,7	22	14,3	4,8	15,9	
6	1/2"	AFS* 6 1/2***	8,1	8,2	40,5	27	19,1	4,8	15,9	
8	1/8"	AFS* 8 1/8***	4,5	4,0	30,2	14	9,5	6,4	16,7	
8	1/4"	AFS* 8 1/4***	5,0	6,0	34,9	19	14,3	6,4	16,7	
8	3/8"	AFS* 8 3/8***	6,0	6,4	36,5	22	14,3	6,4	16,7	
8	1/2"	AFS* 8 1/2***	8,1	8,2	41,3	27	19,1	6,4	16,7	
10	1/8"	AFS* 10 1/8***	4,5	4,0	31,0	14	9,5	7,5	17,5	
10	1/4"	AFS* 10 1/4***	5,0	6,0	35,7	19	14,3	7,5	17,5	
10	3/8"	AFS* 10 3/8***	6,0	6,4	37,3	22	14,3	7,5	17,5	
10	1/2"	AFS* 10 1/2***	8,1	8,2	42,1	27	19,1	7,5	17,5	
12	1/4"	AFS* 12 1/4***	5,0	6,0	41,3	19	14,3	9,5	23,0	
12	3/8"	AFS* 12 3/8***	6,0	6,4	42,9	22	14,3	9,5	23,0	
12	1/2"	AFS* 12 1/2***	8,1	8,2	47,6	27	19,1	9,5	23,0	
14	3/8"	AFS* 14 3/8***	6,0	6,4	44,5	22	14,3	11,1	24,6	
14	1/2"	AFS* 14 1/2***	8,1	8,2	49,2	27	19,1	11,1	24,6	
14	3/4"	AFS* 14 3/4***	8,6	9,5	51,6	32	19,1	11,1	24,6	
16	3/8"	AFS* 16 3/8***	6,0	6,4	44,5	22	14,3	12,7	24,6	
16	1/2"	AFS* 16 1/2***	8,1	8,2	49,2	27	19,1	12,7	24,6	
16	3/4"	AFS* 16 3/4***	8,6	9,5	51,6	32	19,1	12,7	24,6	
18	1/2"	AFS* 18 1/2***	8,1	8,2	49,2	27	19,1	15,8	24,6	
18	3/4"	AFS* 18 3/4***	8,6	9,5	51,5	32	19,1	15,8	24,6	
18	1"	AFS* 18 1"***	10,1	10,3	60,3	41	23,8	15,8	24,6	
22	3/4"	AFS* 22 3/4***	8,6	9,5	52,4	32	19,1	18,5	25,4	
25	3/4"	AFS* 25 3/4***	8,6	9,5	58,8	32	19,1	22	31,8	
25	1"	AFS* 25 1"***	10,1	10,3	67,5	41	23,5	22	31,8	

*I pour Inox / L pour Laiton

H est la largeur sur le plat (fractionnel en option)

*** Filet: **N** (NPT) ou **T** (BSPT)

*I for Stainless Steel / L for Brass

H is across hex flats (fractionnal upon request)

*** Thread: **N** (NPT) or **T** (BSPT)

*I für Edelstahl / L für Messing

H ist Schlüsselweite (Zoll- auf Anfrage)

*** Gewinde: **N** (NPT) oder **T** (BSPT)

ADAPTATEURS

Autres spécifications sur demande

ADAPTORS

Special requirements on request

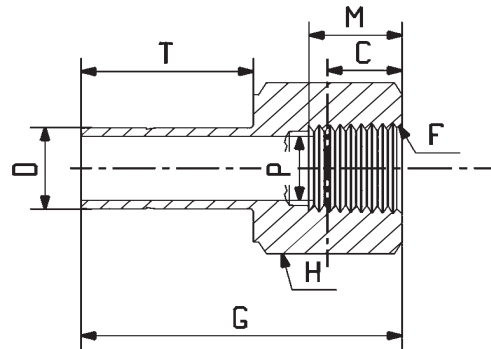
ROHRSTUTZEN

Auf Anfrage auch Sonderanfertigungen

Adaptateur femelle – conique (NPT / BSPT)

Female adaptor – tapered (NPT / BSPT)

Aufschraubstutzen – konisch (NPT / BSPT)



TUBE SIZE - INCH			NPT	BSPT						
D	(mm)	F	Reference	C	C	G	H(mm)	M	P	T
1/8"	(3,17)	1/8"	AFS* 1/8 1/8***	0,18	0,16	1 1/16"	14	3/8"	1/16"	17/32"
1/8"	(3,17)	1/4"	AFS* 1/8 1/4***	0,20	0,24	1 1/4"	19	9/16"	1/16"	17/32"
3/16"	(4,76)	1/8"	AFS* 3/16 1/8***	0,18	0,16	1 3/32"	14	3/8"	3/32"	9/16"
3/16"	(4,76)	1/4"	AFS* 3/16 1/4***	0,20	0,24	1 9/32"	19	9/16"	3/32"	9/16"
1/4"	(6,35)	1/8"	AFS* 1/4 1/8***	0,18	0,16	1 5/32"	14	3/8"	3/16"	5/8"
1/4"	(6,35)	1/4"	AFS* 1/4 1/4***	0,20	0,24	1 11/32"	19	9/16"	3/16"	5/8"
1/4"	(6,35)	3/8"	AFS* 1/4 3/8***	0,24	0,25	1 13/32"	22	9/16"	3/16"	5/8"
1/4"	(6,35)	1/2"	AFS* 1/4 1/2***	0,32	0,32	1 19/32"	27	3/4"	3/16"	5/8"
5/16"	(7,93)	1/8"	AFS* 5/16 1/8***	0,18	0,16	1 3/16"	14	3/8"	15/64"	21/32"
5/16"	(7,93)	1/4"	AFS* 5/16 1/4***	0,20	0,24	1 3/8"	19	9/16"	15/64"	21/32"
5/16"	(7,93)	3/8"	AFS* 5/16 3/8***	0,24	0,25	1 7/16"	22	9/16"	15/64"	21/32"
5/16"	(7,93)	1/2"	AFS* 5/16 1/2***	0,32	0,32	1 5/8"	27	3/4"	15/64"	21/32"
3/8"	(9,52)	1/8"	AFS* 3/8 1/8***	0,18	0,16	1 7/32"	17	3/8"	9/32"	11/16"
3/8"	(9,52)	1/4"	AFS* 3/8 1/4***	0,20	0,24	1 13/32"	19	9/16"	9/32"	11/16"
3/8"	(9,52)	3/8"	AFS* 3/8 3/8***	0,24	0,25	1 15/32"	22	9/16"	9/32"	11/16"
3/8"	(9,52)	1/2"	AFS* 3/8 1/2***	0,32	0,32	1 21/32"	27	3/8"	9/32"	11/16"
1/2"	(12,70)	1/4"	AFS* 1/2 1/4***	0,20	0,24	1 5/8"	22	9/16"	3/8"	29/32"
1/2"	(12,70)	3/8"	AFS* 1/2 3/8***	0,24	0,25	1 11/16"	22	9/16"	3/8"	29/32"
1/2"	(12,70)	1/2"	AFS* 1/2 1/2***	0,32	0,32	1 7/8"	27	3/4"	3/8"	29/32"
5/8"	(15,87)	3/8"	AFS* 5/8 3/8***	0,24	0,25	1 3/4"	24	9/16"	1/2"	31/32"
5/8"	(15,87)	1/2"	AFS* 5/8 1/2***	0,32	0,32	1 15/16"	27	3/4"	1/2"	31/32"
5/8"	(15,87)	3/4"	AFS* 5/8 3/4***	0,34	0,38	2 1/32"	32	3/4"	1/2"	31/32"
3/4"	(19,05)	1/2"	AFS* 3/4 1/2***	0,32	0,32	1 15/16"	27	3/4"	5/8"	31/32"
3/4"	(19,05)	3/4"	AFS* 3/4 3/4***	0,34	0,38	2 1/32"	32	3/4"	5/8"	31/32"
3/4"	(19,05)	1"	AFS* 3/4 1"***	0,40	0,41	2 3/8"	41	15/16"	5/8"	31/32"
7/8"	(22,22)	3/4"	AFS* 7/8 3/4***	0,34	0,38	2 1/16"	32	3/4"	47/64"	1"
1"	(25,40)	3/4"	AFS* 1" 3/4***	0,34	0,38	2 5/16"	36	3/4"	7/8"	1 1/4"
1"	(25,40)	1"	AFS* 1" 1"***	0,40	0,41	2 21/32"	41	15/16"	7/8"	1 1/4"

*I pour Inox / L pour Laiton
H est la largeur sur le plat (fractionnel en option)
*** Filet: **N** (NPT) ou **T** (BSPT)

*I for Stainless Steel / L for Brass
H is across hex flats (fractionnal upon request)
*** Thread: **N** (NPT) or **T** (BSPT)

*I für Edelstahl / L für Messing
H ist Schlüsselweite (Zoll- auf Anfrage)
*** Gewinde: **N** (NPT) oder **T** (BSPT)

ADAPTATEURS

Autres spécifications sur demande

ADAPTORS

Special requirements on request

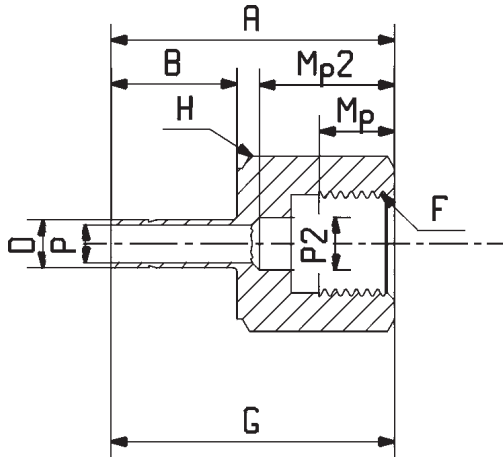
ROHRSTUTZEN

Auf Anfrage auch Sonderanfertigungen

Adaptateur femelle – parallèle BSPP

Female adaptor – parallel BSPP

Aufschraubstutzen – parallele BSPP



TUBE SIZE - METRIC

D	F	Reference	G	H	Mp	Mp2	P	P2	T
6	1/4"	AFS* 6 1/4 G	34,1	19	9,5	17,0	4,8	5,5	15,9
6	3/8"	AFS* 6 3/8 G	35,7	22	10,0	20,3	4,8	6,5	15,9
6	1/2"	AFS* 6 1/2 G	40,5	27	14,5	24,9	4,8	7,1	15,9
8	1/4"	AFS* 8 1/4 G	34,9	19	9,5	/	6	/	16,7
8	1/2"	AFS* 8 1/2 G	41,3	27	14,5	24,9	6	7,1	16,7
10	1/4"	AFS* 10 1/4 G	35,7	19	9,5	/	7,5	/	17,5
10	3/8"	AFS* 10 3/8 G	37,3	22	10,0	/	7,5	/	17,5
10	1/2"	AFS* 10 1/2 G	42,1	27	14,5	/	7,5	/	17,5
12	1/4"	AFS* 12 1/4 G	41,3	19	9,5	/	9,5	/	23,0
12	1/2"	AFS* 12 1/2 G	47,6	27	14,5	/	9,5	/	23,0
16	1/2"	AFS* 16 1/2 G	49,2	27	14,5	/	12,7	/	24,6
18	1/2"	AFS* 18 1/2 G	49,2	27	14,5	/	15	/	25,4

TUBE SIZE - INCH

D	(mm)	F	Reference	G	H (mm)	Mp	Mp2	P	P2	T
1/4"	(6,35)	1/4"	AFS* 1/4 1/4 G	1 11/32"	19	0,37	0,67	3/16"	7/32"	5/8"
1/4"	(6,35)	3/8"	AFS* 1/4 3/8 G	1 13/32"	22	0,39	0,80	3/16"	1/4"	5/8"
1/4"	(6,35)	1/2"	AFS* 1/4 1/2 G	1 19/32"	27	0,57	0,98	3/16"	17/64"	5/8"
5/16"	(7,93)	1/4"	AFS* 5/16 1/4 G	1 3/8"	19	0,37	/	15/64"	/	21/32"
5/16"	(7,93)	1/2"	AFS* 5/16 1/2 G	1 5/8"	27	0,57	0,98	15/64"	9/32"	21/32"
3/8"	(9,52)	1/4"	AFS* 3/8 1/4 G	1 64/32"	19	0,37	/	9/32"	/	11/16"
3/8"	(9,52)	3/8"	AFS* 3/8 3/8 G	1 15/32"	22	0,39	/	9/32"	/	11/16"
3/8"	(9,52)	1/2"	AFS* 3/8 1/2 G	1 21/32"	27	0,57	/	9/32"	/	11/16"
1/2"	(12,70)	1/4"	AFS* 1/2 1/4 G	1 5/8"	19	0,37	/	3/8"	/	29/32"
1/2"	(12,70)	1/2"	AFS* 1/2 1/2 G	1 7/8"	27	0,57	/	3/8"	/	29/32"
5/8"	(15,87)	1/2"	AFS* 5/8 1/2 G	1 15/16"	27	0,57	/	1/2"	/	31/32"
3/4"	(19,05)	1/2"	AFS* 3/4 1/2 G	1 15/16"	27	0,57	/	5/8"	/	1"

*I pour Inox / L pour Laiton

H est la largeur sur le plat (fractionnel en option)

*I for Stainless Steel / L for Brass

H is across hex flats (fractionnal upon request)

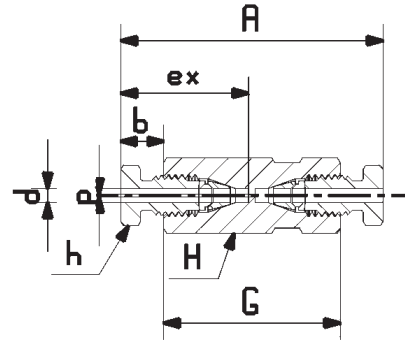
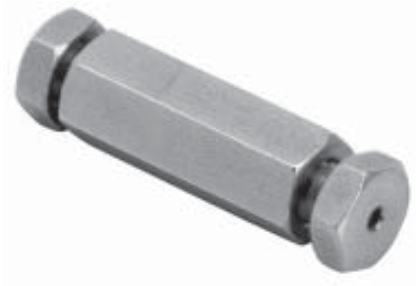
*I für Edelstahl / L für Messing

H ist Schlüsselweite (Zoll- auf Anfrage)

Union double - Faible volume mort

Union straight - Low dead volume

Gerade Verschraubung



TUBE SIZE - METRIC

d	(mm)	Reference	A	b	ex	G	h	H	p
1/16"	(1,58)	USFVM* 1/16	31,8	5,1	15,5	21,3	8	8	0,25

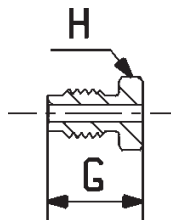
TUBE SIZE -INCH

d	(mm)	Reference	A	b	ex	G	h (mm)	H (mm)	p
1/16"	(1,58)	USFVM* 1/16	1 1/4"	0,20	0,61	0,84	8	8	0,01

Ecrou mâle

Male nut

Schraube



TUBE SIZE - INCH

D	(mm)	Reference	G	H
1/16"	(1,59)	EDS* 1/16	9,5	8
1/8"	(3,18)	EDS* 1/8	13,5	12
1/4"	(6,35)	EDS* 1/4	15,9	14

TUBE SIZE - INCH

D	(mm)	Reference	G	H (mm)
1/16"	(1,59)	EDS* 1/16	3/8"	8
1/8"	(3,18)	EDS* 1/8	17/32"	12
1/4"	(6,35)	EDS* 1/4	5/8"	14

*I pour Inox / L pour Laiton

H, h sont les largeurs sur le plat (fractionnel en option)

*I for Stainless Steel / L for Brass

H, h are across hex flats (fractionnal upon request)

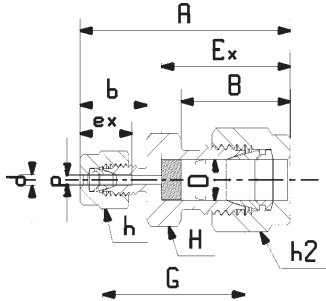
*I für Edelstahl / L für Messing

H, h sind Schlüsselweiten (Zoll- auf Anfrage)

Union de réduction - Faible volume mort

Reducing union - Low dead volume

Reduzierschraubung - geringes Totraumvolumen



FV

TUBE SIZE - METRIC

D (mm)	d (mm)	Reference	A	B	b	E	e	G	h	H	h2	p	
1/8"	(3,17)	1/16" (1,58)	URSFVM* 1/8 1/16	31,0	15,2	10,9	18,5	/	32,6	12	12	8	1,52
1/4"	(6,35)	1/16" (1,58)	URSFVM* 1/4 1/16	34,3	17,8	10,9	20,8	8,6	32,6	14	14	8	1,32
1/4"	(6,35)	1/16" (1,58)	URSFVM* 1/4 1/16	34,3	17,8	10,9	20,8	/	32,6	14	14	8	1,52
3/8"	(9,52)	1/16" (1,58)	URSFVM* 3/8 1/16	36,6	19,3	10,9	23,4	/	32,6	19	17	8	1,52

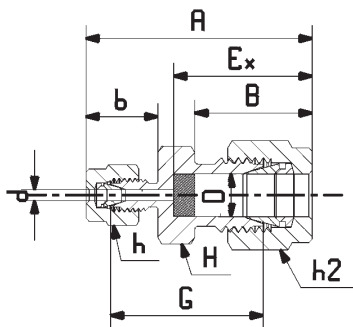
TUBE SIZE - INCH

D (mm)	d (mm)	Reference	A	B	b	E	e	G	h (mm)	H (mm)	h2 (mm)	p	
1/8"	(3,17)	1/16" (1,58)	URSFVM* 1/8 1/16	1,22	0,60	0,43	0,73	/	1,28	12	12	8	0,06
1/4"	(6,35)	1/16" (1,58)	URSFVM* 1/4 1/16	1,35	0,70	0,43	0,82	0,34	1,28	14	14	8	0,05
1/4"	(6,35)	1/16" (1,58)	URSFVM* 1/4 1/16	1,35	0,70	0,43	0,82	/	1,28	14	14	8	0,06
3/8"	(9,52)	1/16" (1,58)	URSFVM* 3/8 1/16	1,44	0,76	0,43	0,92	/	1,28	19	17	8	0,06

Union de réduction - Zero volume mort

Reducing union - Zero dead volume

Reduzierschraubung - kein Totraumvolumen



ZV

Substituez FV par ZV dans le nr d'article

Substitute FV for ZV in the part number

Ersetzen Sie FV durch ZV in der Artikelnr.

*I pour Inox / L pour Laiton

*I for Stainless Steel / L for Brass

*I für Edelstahl / L für Messing

H, h, h2 sont les largeurs sur le plat (fractionnel en option)

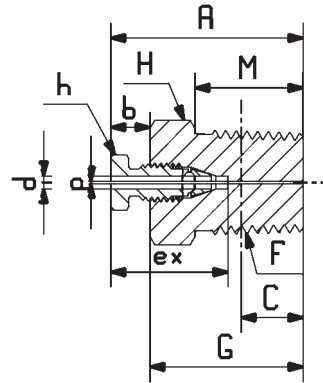
H, h, h2 are across hex flats (fractional upon request)

H, h, h2 sind Schlüsselweiten (Zoll- auf Anfrage)

Union mâle - Faible volume mort

Male connector - Low dead volume

Einschraubverschraubung



TUBE SIZE - METRIC				NPT	BSPT								
d	(mm)	F	Reference	A	b	C	C	ex	G	h	H	M	p
1/16"	(1,58)	1/8"	UMSFVM* 1/16 1/8***	19,0	5,1	4,5	4	15,5	14,3	8	12	9,52	1,52
1/16"	(1,58)	1/4"	UMSFVM* 1/16 1/4***	34,3	5,1	5	6	15,5	15,1	8	14	9,52	1,52
1/16"	(1,58)	3/8"	UMSFVM* 1/16 3/8***	36,6	5,1	6	6,4	15,5	20,6	8	17	14,3	1,52

TUBE SIZE - INCH				NPT	BSPT								
d	(mm)	F	Reference	A	b	C	C	ex	G	h (mm)	H (mm)	M	p
1/16"	(1,58)	1/8"	UMSFVM* 1/16 1/8***	0,75	0,20	0,18	0,16	0,61	9/16"	8	12	3/8"	0,06
1/16"	(1,58)	1/4"	UMSFVM* 1/16 1/4***	1,35	0,20	0,20	0,24	0,61	19/32"	8	14	3/8"	0,06
1/16"	(1,58)	3/8"	UMSFVM* 1/16 3/8***	1,44	0,20	0,24	0,25	0,61	13/16"	8	17	9/16"	0,06

*I pour Inox / L pour Laiton

H, h sont les largeurs sur le plat (fractionnel en option)

*** Filet : N (NPT) ou T (BSPT)

*I for Stainless Steel / L for Brass

H, h are across hex flats (fractionnal upon request)

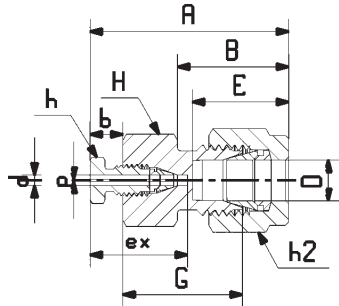
*** Thread : N (NPT) or T (BSPT)

*I für Edelstahl / L für Messing

H, h sind Schlüsselweiten (Zoll- auf Anfrage)

*** Gewinde : N (NPT) oder T (BSPT)

Union femelle - Faible volume mort
 Female connector - Low dead volume
Aufschraubverschraubung



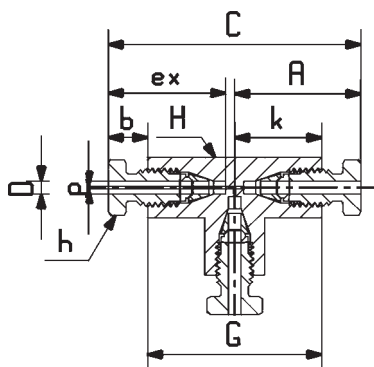
TUBE SIZE - METRIC

d (mm)	D (mm)	Reference	A	B	b	E	ex	G	h	H	h2	p		
1/16"	(1,58)	1/8"	(3,17)	UFSFVM* 1/8 1/16	29,6	15,3	5,1	12,9	15,5	17,9	8	12	12	1,52
1/16"	(1,58)	1/4"	(6,35)	UFSFVM* 1/4 1/16	31,8	17,7	5,1	15,3	15,5	19,5	8	14	14	1,52
1/16"	(1,58)	3/8"	(9,52)	UFSFVM* 3/8 1/16	34,3	19,5	5,1	17,2	15,5	21,8	8	17	19	1,52

TUBE SIZE - INCH

d (mm)	D (mm)	Reference	A	B	b	E	ex	G	h (mm)	H (mm)	h2 (mm)	p		
1/16"	(1,58)	1/8"	(3,17)	UFSFVM* 1/8 1/16	1,17	0,60	0,20	0,51	0,61	45/64"	8	12	12	0,06
1/16"	(1,58)	1/4"	(6,35)	UFSFVM* 1/4 1/16	1,25	0,70	0,20	0,60	0,61	49/64"	8	14	14	0,06
1/16"	(1,58)	3/8"	(9,52)	UFSFVM* 3/8 1/16	1,35	0,77	0,20	0,68	0,61	55/64"	8	17	19	0,06

Té - Faible volume mort
 Tee - Low dead volume
T-Verschraubung



TUBE SIZE - INCH

D (mm)	Reference	A	B	C	E	G	h	H	K	P	
1/16"	(1,58)	TSFVM* 1/16	0,65	0,43	1,3	0,34	29/32"	1/4"	5/16"	29/64"	0,013

*I pour Inox / L pour Laiton

H, h, h2 sont les largeurs sur le plat (fractionnel en option)

*** Filet : **N** (NPT) ou **T** (BSPT)

*I for Stainless Steel / L for Brass

H, h, h2 are across hex flats (fractional upon request)

*** Thread : **N** (NPT) or **T** (BSPT)

*I für Edelstahl / L für Messing

H, h, h2 sind Schlüsselweiten (Zoll- auf Anfrage)

*** Gewinde : **N** (NPT) oder **T** (BSPT)

COMPOSANTS

Autres spécifications sur demande

COMPONENTS

Special requirements on request

KOMPONENTEN

Auf Anfrage auch Sonderanfertigungen

Bague avant

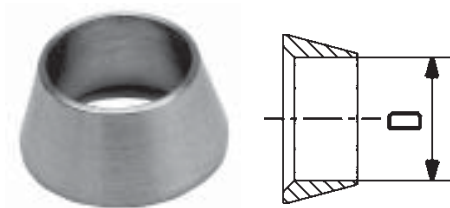
Front ferrule

Vorderer Klemmring

Pour dimensions supérieures à 25mm ou 1" voir catalogue grandes dimensions

For sizes above 25mm or 1" see large sizes catalog

Für grössere Durchmesser als 25mm oder 1" siehe Grosse Durchmesser Katalog



TUBE SIZE - METRIC	
D	Reference
3	FF* 3
4	FF* 4
6	FF* 6
8	FF* 8
10	FF* 10
12	FF* 12
14	FF* 14
16	FF* 16
18	FF* 18
20	FF* 20
22	FF* 22
25	FF* 25

TUBE SIZE - INCH		
D	(mm)	Reference
1/16"	(1,58)	FF* 1/16
1/8"	(3,17)	FF* 1/8
3/16"	(4,76)	FF* 3/16
1/4"	(6,35)	FF* 1/4
5/16"	(7,93)	FF* 5/16
3/8"	(9,52)	FF* 3/8
1/2"	(12,70)	FF* 1/2
5/8"	(15,87)	FF* 5/8
3/4"	(19,05)	FF* 3/4
7/8"	(22,22)	FF* 7/8
1"	(25,40)	FF* 1"

Bague arrière

Rear ferrule

Hinterer Klemmring

Pour dimensions supérieures à 25mm ou 1" voir catalogue grandes dimensions

For sizes above 25mm or 1" see large sizes catalog

Für grössere Durchmesser als 25mm oder 1" siehe Grosse Durchmesser Katalog



TUBE SIZE - METRIC	
D	Reference
3	BF* 3
4	BF* 4
6	BF* 6
8	BF* 8
10	BF* 10
12	BF* 12
14	BF* 14
16	BF* 16
18	BF* 18
20	BF* 20
22	BF* 22
25	BF* 25

TUBE SIZE - INCH		
D	(mm)	Reference
1/16"	(1,58)	BF* 1/16
1/8"	(3,17)	BF* 1/8
3/16"	(4,76)	BF* 3/16
1/4"	(6,35)	BF* 1/4
5/16"	(7,93)	BF* 5/16
3/8"	(9,52)	BF* 3/8
1/2"	(12,70)	BF* 1/2
5/8"	(15,87)	BF* 5/8
3/4"	(19,05)	BF* 3/4
7/8"	(22,22)	BF* 7/8
1"	(25,40)	BF* 1"

*I pour Inox / L pour Laiton

*I for Stainless Steel / L for Brass

*I für Edelstahl / L für Messing

COMPOSANTS

Autres spécifications sur demande

COMPONANTS

Special requirements on request

KOMPONENTEN

Auf Anfrage auch Sonderanfertigungen

Pour dimensions supérieures à 25mm ou 1" voir catalogue grandes dimensions

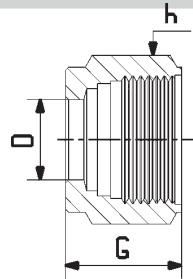
For sizes above 25mm or 1" see large sizes catalog

Für grössere Durchmesser als 25mm oder 1" siehe Grosse Durchmesser Katalog

Ecrou

Nut

Mutter



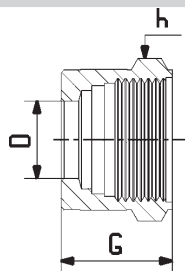
TUBE SIZE - METRIC				
D	Reference	G	h	
3	ES* 3	11,9	12	
4	ES* 4	11,9	12	
6	ES* 6	12,7	14	
8	ES* 8	13,5	17	
10	ES* 10	15,1	19	
12	ES* 12	17,5	22	
14	ES* 14	17,5	27	
16	ES* 16	17,5	27	
18	ES* 18	17,5	30	
20	ES* 20	17,5	32	
22	ES* 22	17,5	32	
25	ES* 25	20,6	38	

TUBE SIZE - INCH				
D	(mm)	Reference	G	h (mm)
1/16"	(1,58)	ES* 1/16	5/16"	8
1/8"	(3,17)	ES* 1/8	15/32"	12
3/16"	(4,76)	ES* 3/16	15/32"	12
1/4"	(6,35)	ES* 1/4	1/2"	14
5/16"	(7,93)	ES* 5/16	17/32"	17
3/8"	(9,52)	ES* 3/8	9/16"	19
1/2"	(12,70)	ES* 1/2	11/16"	22
5/8"	(15,87)	ES* 5/8	11/16"	27
3/4"	(19,05)	ES* 3/4	11/16"	30
7/8"	(22,22)	ES* 7/8	11/16"	32
1"	(25,40)	ES* 1"	13/16"	38

Ecrou moleté

Knurled nut

Rändelmutter



TUBE SIZE - METRIC				
D	Reference	G	h	
3	EMS* 3	11,9	12	
4	EMS* 4	11,9	12	
6	EMS* 6	12,7	14	
8	EMS* 8	13,5	17	
10	EMS* 10	15,1	19	
12	EMS* 12	17,5	22	
14	EMS* 14	17,5	27	
16	EMS* 16	17,5	27	
18	EMS* 18	17,5	30	
20	EMS* 20	17,5	32	
22	EMS* 22	17,5	32	

TUBE SIZE - INCH				
D	(mm)	Reference	G	h (mm)
1/16"	(1,58)	EMS* 1/16	5/16"	8
1/8"	(3,17)	EMS* 1/8	15/32"	12
3/16"	(4,76)	EMS* 3/16	15/32"	12
1/4"	(6,35)	EMS* 1/4	1/2"	14
5/16"	(7,93)	EMS* 5/16	17/32"	17
3/8"	(9,52)	EMS* 3/8	9/16"	19
1/2"	(12,70)	EMS* 1/2	11/16"	22
5/8"	(15,87)	EMS* 5/8	11/16"	27
3/4"	(19,05)	EMS* 3/4	11/16"	30
7/8"	(22,22)	EMS* 7/8	11/16"	32
1"	(25,40)	EMS* 1"	13/16"	38

*I pour Inox / L pour Laiton

H est la largeur sur le plat (fractionnel en option)

*I for Stainless Steel / L for Brass

H is across hex flats (fractionnal upon request)

*I für Edelstahl / L für Messing

H ist Schlüsselweite (Zoll- auf Anfrage)

FERMETURE

Autres spécifications sur demande

BLANKING

Special requirements on request

VERSCHLUSS

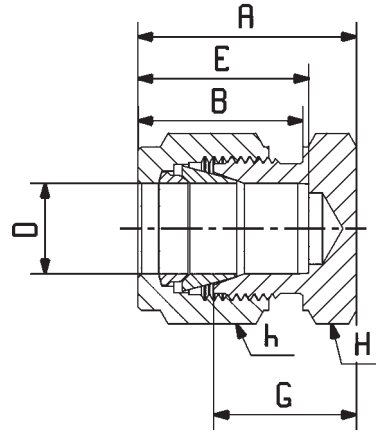
Auf Anfrage auch Sonderanfertigungen

Bouchon
Cap
Verschlusskappe

Pour dimensions supérieures à 25mm ou 1" voir catalogue grandes dimensions

For sizes above 25mm or 1" see large sizes catalog

Für grössere Durchmesser als 25mm oder 1" siehe Grosse Durchmesser Katalog


TUBE SIZE - METRIC

D	Reference	A	B	E	G	h	H
3	BPS* 3	20,1	15,3	12,9	13,5	12	12
4	BPS* 4	21,3	16,1	13,7	14,7	12	12
6	BPS* 6	23,3	17,7	15,3	15,9	14	14
8	BPS* 8	24,6	18,6	16,2	17,1	17	14
10	BPS* 10	25,9	19,5	17,2	18,3	19	17
12	BPS* 12	29,2	22,0	22,8	19,1	22	22
14	BPS* 14	29,9	22,0	24,4	19,8	24	24
16	BPS* 16	29,9	22,0	24,4	19,8	27	24
18	BPS* 18	31,5	22,0	24,4	21,4	30	27
20	BPS* 20	33,9	22,0	26,0	23,8	32	30
22	BPS* 22	33,9	22,0	26,0	23,8	32	30
25	BPS* 25	38,4	26,5	31,3	26,2	38	36

TUBE SIZE - INCH

D (mm)	Reference	A	B	E	G	h (mm)	H (mm)
1/16" (1,58)	BPS* 1/16	0,99	0,43	0,34	7/16"	8	8
1/8" (3,17)	BPS* 1/8	0,79	0,60	0,50	17/32"	12	12
3/16" (4,76)	BPS* 3/16	0,84	0,63	0,54	37/64"	12	12
1/4" (6,35)	BPS* 1/4	0,91	0,70	0,60	5/8"	14	14
5/16" (7,93)	BPS* 5/16	0,96	0,73	0,64	43/64"	17	14
3/8" (9,52)	BPS* 3/8	1,77	0,76	0,66	23/32"	19	17
1/2" (12,70)	BPS* 1/2	1,15	0,86	0,90	3/4"	22	22
5/8" (15,87)	BPS* 5/8	1,18	0,86	0,96	25/32"	27	24
3/4" (19,05)	BPS* 3/4	1,24	0,86	0,96	27/32"	30	27
7/8" (22,22)	BPS* 7/8	1,34	0,86	1,02	15/16"	32	30
1" (25,40)	BPS* 1"	1,52	1,04	1,23	1 1/32"	38	36

*1 pour Inox / L pour Laiton

H, h sont les largeurs sur le plat (fractionnel en option)

*1 for Stainless Steel / L for Brass

H, h are across hex flats (fractional upon request)

*1 für Edelstahl / L für Messing

H, h sind Schlüsselweiten (Zoll- auf Anfrage)

FERMETURE

Autres spécifications sur demande

BLANKING

Special requirements on request

VERSCHLUSS

Auf Anfrage auch Sonderanfertigungen

Pour dimensions supérieures à 25mm ou 1" voir catalogue grandes dimensions

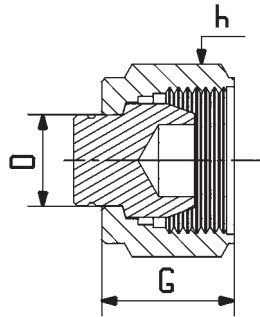
For sizes above 25mm or 1" see large sizes catalog

Für grössere Durchmesser als 25mm oder 1" siehe Grosse Durchmesser Katalog

Obturateur

Plug

Verschlußstopfen



TUBE SIZE - METRIC

D	Reference	G	h
3	OBS* 3	11,9	12
4	OBS* 4	11,9	12
6	OBS* 6	12,7	14
8	OBS* 8	13,5	17
10	OBS* 10	15,1	19
12	OBS* 12	17,5	22
14	OBS* 14	17,5	24
16	OBS* 16	17,5	27
18	OBS* 18	17,5	30
20	OBS* 20	17,5	32
22	OBS* 22	17,5	32
25	OBS* 25	20,6	38

TUBE SIZE - INCH

D (mm)	Reference	G	h (mm)
1/16" (1,58)	OBS* 1/16	5/16"	8
1/8" (3,17)	OBS* 1/8	15/32"	12
3/16" (4,76)	OBS* 3/16	15/32"	12
1/4" (6,35)	OBS* 1/4	1/2"	14
5/16" (7,93)	OBS* 5/16	17/32"	17
3/8" (9,52)	OBS* 3/8	9/16"	19
1/2" (12,70)	OBS* 1/2	11/16"	22
5/8" (15,87)	OBS* 5/8	11/16"	27
3/4" (19,05)	OBS* 3/4	11/16"	30
7/8" (22,22)	OBS* 7/8	11/16"	32
1" (25,40)	OBS* 1"	13/16"	38

*I pour Inox / L pour Laiton
h est la largeur sur le plat (fractionnel en option)

*I for Stainless Steel / L for Brass
h is across hex flats (fractionnal upon request)

*I für Edelstahl / L für Messing
h ist Schlüsselweite (Zoll- auf Anfrage)

ACCESSOIRES

Autres spécifications sur demande

TOOLS

Special requirements on request

WERKZEUGE

Auf Anfrage auch Sonderanfertigungen

Set de bagues (10 de chaque)

Ferrule set (10 of each)

Klemmringenmagazin (10 pro Stück)

TUBE SIZE - METRIC

D	Reference
3	SET* 3
4	SET* 4
6	SET* 6
8	SET* 8
10	SET* 10
12	SET* 12
14	SET* 14
16	SET* 16
18	SET* 18
20	SET* 20
22	SET* 22
25	SET* 25

TUBE SIZE - INCH

D	(mm)	Reference
1/16"	(1,58)	SET* 1/16
1/8"	(3,17)	SET* 1/8
3/16"	(4,76)	SET* 3/16
1/4"	(6,35)	SET* 1/4
5/16"	(7,93)	SET* 5/16
3/8"	(9,52)	SET* 3/8
1/2"	(12,70)	SET* 1/2
5/8"	(15,87)	SET* 5/8
3/4"	(19,05)	SET* 3/4
7/8"	(22,22)	SET* 7/8
1"	(25,40)	SET* 1"



Insert pour tube plastique

Insert for plastic tube

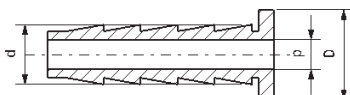
Stützhülse für Plastikrohr

TUBE SIZE - METRIC

D	Reference	d	p
4	INS* 4 2	2	0,8
6	INS* 6 4	4	2
8	INS* 8 6	6	4
10	INS* 10 8	8	6,4
12	INS* 12 8	8	7,5
12	INS* 12 10	10	10,3
14	INS* 14 12	12	11,1
16	INS* 16 13	13	11,9
16	INS* 16 14	14	14,3
18	INS* 18 16	16	15,8

TUBE SIZE - INCH

D	(mm)	Reference	d	p
1/8"	(3,17)	INS* 1/8 2	2	13/16"
3/16"	(4,76)	INS* 3/16 1/8	1/8"	3/32"
1/4"	(6,35)	INS* 1/4 1/8	1/8"	3/32"
1/4"	(6,35)	INS* 1/4 .170	0,170	3/32"
1/4"	(6,35)	INS* 1/4 3/16	3/16"	1/8"
5/16"	(7,93)	INS* 5/16 3/16	3/16"	1/8"
5/16"	(7,93)	INS* 5/16 1/4	1/4"	3/16"
3/8"	(9,52)	INS* 3/8 3/16	3/16"	1/8"
3/8"	(9,52)	INS* 3/8 1/4	1/4"	3/16"
1/2"	(12,70)	INS* 1/2 1/4	1/4"	3/16"
1/2"	(12,70)	INS* 1/2 3/8	3/8"	5/16"
5/8"	(15,87)	INS* 5/8 3/8	3/8"	5/16"
5/8"	(15,87)	INS* 5/8 1/2	1/2"	7/16"
3/4"	(19,05)	INS* 3/4 1/2	1/2"	7/16"
3/4"	(19,05)	INS* 3/4 5/8	5/8"	9/16"
1"	(25,40)	INS* 1" 3/4	3/4"	11/16"



*I pour Inox / L pour Laiton

*I for Stainless Steel / L for Brass

*I für Edelstahl / L für Messing

ACCESSOIRES

Autres spécifications sur demande

TOOLS

Special requirements on request

WERKZEUGE

Auf Anfrage auch Sonderanfertigungen

Jauge
 Gauge
 Prüflehre

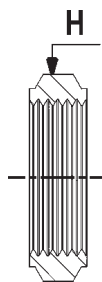

TUBE SIZE - INCH & METRIC

D (inch)	D (mm)	Reference
1/8"	3	1/8 CCS 3
3/16"	4	3/16 CCS 4
1/4"	6	1/4 CCS 6
5/16"	8	5/16 CCS 8
3/8"	/	3/8 CCS
/	10	CCS 10
1/2"	12	1/2 CCS 12
/	14	CCS 14
5/8"	16	5/8 CCS 16
3/4"	18	3/4 CCS 18
/	20	CCS 20
7/8"	22	7/8 CCS 22
1"	25	1" CCS 25

Contre-écrou de cloison

Bulkhead locknut

Schottmutter


TUBE SIZE - METRIC

H	F (UNF)	Reference
14	5/16" -20	ECS* H14 5/16
14	3/8" -20	ECS* H14 3/8
17	7/16" -20	ECS* H17 7/16
17	1/2" -20	ECS* H17 1/2
19	9/16" -20	ECS* H19 9/16
19	5/8" -20	ECS* H19 5/8
24	3/4" -20	ECS* H24 3/4
27	7/8" -20	ECS* H27 7/8
30	1" -20	ECS* H30 1"
36	1 1/8" -20	ECS* H36 1"1/8
38	1 5/16" -20	ECS* H38 1"5/16

*I pour Inox / L pour Laiton
 H est la largeur sur le plat (fractionnel en option)

*I for Stainless Steel / L for Brass
 H is across hex flats (fractional upon request)

*I für Edelstahl / L für Messing
 H ist Schlüsselweite (Zoll- auf Anfrage)

Bloc de pré-sertissage

Pre-assembly tool

Vormontage Werkzeug

TUBE SIZE - METRIC		
D		Reference
3		PSS 3
4		PSS 4
6		PSS 6
8		PSS 8
10		PSS 10
12		PSS 12
14		PSS 14
16		PSS 16
18		PSS 18
20		PSS 20
22		PSS 22
25		PSS 25

TUBE SIZE - INCH		
D	(mm)	Reference
1/8"	(3,17)	PSS 1/8
3/16"	(4,76)	PSS 3/16
1/2"	(6,35)	PSS 1/4
5/16"	(7,93)	PSS 5/16
3/8"	(9,52)	PSS 3/8
3/4"	(12,70)	PSS 1/2
5/8"	(15,87)	PSS 5/8
3/4"	(19,05)	PSS 3/4
7/8"	(22,22)	PSS 7/8
1"	(25,40)	PSS 1"



Nous recommandons notre outil de "pré-sertissage" dans les cas de :

- Montage en série
- Endroits peu accessibles
- Montage avec espace limité
- Montage à des endroits difficilement accessibles.
- ...

Ceci, afin de gagner temps et argent.

We recommend our "pre-assembly" tool in these cases :

- High volume assembly
- Not easily accessible places
- Installation with limited space
- Installation with limited accessibility
- ...

Thus reducing installation time and saving money

"Vormontage" Werkzeug empfehlen wir aus diesen Gründen :

- Grossserienmontage
- Montage in schwer zugänglichen Orten
- Montage wo wenig Platz ist
- ...

Damit wird Zeit und Geld gespart.

Consignes concernant le tube

Le matériau utilisé pour les tubes doit répondre aux normes requises et présenter de plus les caractéristiques suivantes :

- La surface doit être absolument lisse
- des faces de découpage droites et sans défaut apparent.
- Une dureté de 80 HRB maximum pour l'acier inox et de 60 HB pour le laiton

Requirements on tubing

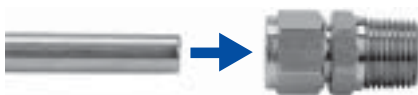
The tube material must meet applicable ASTM standards, and demonstrate the following characteristics :

- The tube surface has to be free from defects, scratches and without ovalisation.
- the tube end has to be cut squarely and be free of burrs.
- A hardness of not more than 80 HRB for Stainless Steel and of 60 HB for brass

Rohr-Anforderungen

Das verwendete Rohrmaterial muss der Anwendungstechnik entsprechen und zusätzlich folgende Eigenschaften aufweisen :

- Oberfläche riefen- und rillenfrei
- sauber geschnitten und entgratet
- Härte von nicht mehr als 80 HRB für Edelstahl und von 60 HB für Messing

Instructions de (pré-)montage Raccord
(First) Assembly instructions Fitting
(Vor)Montage-Anleitungen Verschraubung


Le montage des raccords double bague SAGANA® se fait en trois étapes faciles :

- 1 Insérez le tube* dans le raccord livré et monté prêt-à-l'emploi.

IMPORTANT: S'assurer que le tube soit bien en appui contre la butée intérieure du raccord.

- 2 Veillez à ce que l'écrou soit bien serré à la main.
- 3 Serrer l'écrou à l'aide d'une clé dans le sens des aiguilles d'une montre.

Par rapport à sa position initiale :

- 1 1/4 de tour pour les raccords de dimension ≥ 6 mm ou 1/4"
- 3/4 de tour pour les raccords de dimension < 6 mm ou 1/4"

* A condition que les consignes concernant le tube aient été respectées.

The assembling of SAGANA® tube fittings consists in three easy steps :

- 1 Insert the tube* in the ready-to-use fitting.

IMPORTANT: Make sure that the tube bottoms on the shoulder inside the fitting.

- 2 Make sure that the nut is hand-tight.
- 3 Using a wrench, tighten the nut clockwise.

From its initial position :

- 1 1/4 turn for fittings ≥ 6 mm or 1/4"
- 3/4 turn for fittings < 6 mm or 1/4"

* Be sure the tubing meets the proper requirements.

Die Montage von SAGANA® Doppelringverschraubungen besteht in drei einfachen Schritten :

- 1 Einsetzen des Rohres* in die betriebsfertig gelieferte Verschraubung.

WICHTIG: Das Rohr muss richtig gegen den inneren Anschlag der Verschraubung aufliegen.

- 2 Sich vergewissern, dass die Mutter von Hand gut angezogen wird.

- 3 Anziehen der Überwurfmutter mit Hilfe eines Schlüssels im Uhrzeigersinn.

Im Vergleich zur Ausgangsposition :

- 1 1/4 Drehung für Verschraubung ≥ 6 mm oder 1/4"
- 3/4 Drehung für Verschraubung < 6 mm oder 1/4"

* Beachten Sie dass das Rohr die korrekten Spezifikationen aufweist.

MONTAGE

ASSEMBLY

ANLEITUNGEN

Instructions de remontage Raccord



Le remontage des raccords double bague se fait en trois étapes faciles :

- 1 Insérez l'ensemble tube-bagues dans le raccord contre la butée intérieure du raccord.
- 2 Reserrer l'écrou à l'aide d'une clé jusqu'à sa position initiale de serrage.
- 3 Dépasser légèrement cette position.

Re-assembly instructions Fitting



The re-assembly of tube fittings consists in three easy steps :

- 1 Insert the tube with ferrules into the body of the fitting.
- 2 With a wrench, tighten the nut to its original position.
- 3 Slightly tighten with the wrench.

Anleitung zur Wiederholungsmontage Verschraubung



Die Wiederholungsmontage von Doppelringverschraubungen besteht aus drei einfachen Schritten :

- 1 Einsetzen des Rohres gegen den inneren Anschlag der Verschraubung.
- 2 Anziehen der Überwurfmutter mit Hilfe eines Schlüssels bis zur ursprünglichen Position.
- 3 Danach noch leicht überdrehen.

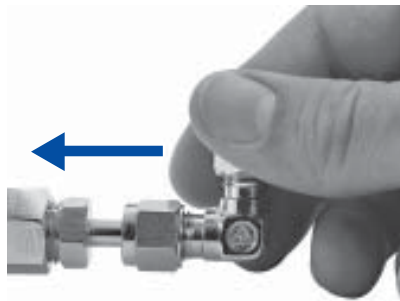
Instructions de montage Adaptateur



Le montage d'un adaptateur se fait en trois simples étapes:

- 1 Connectez d'abord l'adaptateur.
- 2 Insérez le raccord sur l'adaptateur.
- 3 Serrer l'écrou à l'aide d'une clé selon les directives sur page 75

Assembly instructions Adapter



The assembly of an adaptor consists in three easy steps :

- 1 Connect the end opposite of the tube adapter end.
- 2 Insert the tube adaptor into the fitting.
- 3 Tighten the nut with a wrench following the instructions on page 75

Montage Anleitungen Rohrstutzen



Die Wiederholungsmontage von Doppelringverschraubungen besteht aus drei einfachen Schritten :

- 1 Einsetzen des Rohrstutzens.
- 2 Anziehen der Verschraubung.
- 3 Anziehen der Überwurfmutter mit Hilfe eines Schlüssels wie auf Seite 75 angegeben.

Unités	Units	Einheiten
1 bar	= 14,50 PSI	= 100 kPa.
1 PSI	= 0.069 bar	= 6,89 kPa
1 kPa (ISO)	= 0.01 bar	= 0,1451 PSI
1 Kg/cm ²	= 0.980 bar	= 14,22 PSI = 98 kPa
T° C (C : Celsius)	= (T°F - 32) / 1.8	= T°K - 273,15
T° F (F : Farenheit)	= (1.8 x T°C) + 32	= (1.8 x T°K) + 523,69
T° K (K : Kelvin)	= T°C + 273.16	= (T°F / 1.8) + 255,38
T° R (R : Rankine)	= (1.8 x T°C) + 491,69	= T°F + 459,69
1 inch	= 25.4 mm	
1 mm	= 0.045 inch	

Normes Filetage	Norms Thread	Normen Gewinde
Conique (ISO 7/1)	Tapered (ISO 7/1)	Konisch (ISO 7/1)
NPT (National Pipe Tapered) NFE 03-601	NPT (National Pipe Tapered) BS 21 (1968)	NPT (National Pipe Tapered)/
BSPT (Whitworth) : NFE 03-004	BSPT (Whitworth) : BS 21 (1973)	BSPT (Whitworth) : DIN 2999
Parallèle (ISO228/1)	Parallel (ISO228/1)	Parallel (ISO228/1)
BSPP (Whitworth) : NFE 03-005	BSPP (Whitworth) : BS 2779 (1973)	BSPP (Whitworth) : DIN 3852

Classes de pression des filetages - Laiton	Thread pressure ratings - Brass	Klassifizierung Gewindespannungen - Messing
--	---------------------------------	---

FILETAGE MÂLE		MALE THREAD					AUSSENGEWINDE			
F	1/16"	1/8"	1/4"	3/8"	1/2"	3/4"	1"	1 1/4"	1 1/2"	2"
Bar ➡	379	345	276	269	262	248	179	/	/	/
PSI ➡	5500	5000	4000	3900	3800	3600	2600	/	/	/

FILETAGE FEMELLE		FEMALE THREAD					INNENGEWINDE			
F	1/16"	1/8"	1/4"	3/8"	1/2"	3/4"	1"	1 1/4"	1 1/2"	2"
Bar ➡	227	221	227	179	165	159	152	/	/	/
PSI ➡	3300	3200	3300	2600	2400	2300	2200	/	/	/

Classes de pression des filetages - Acier Inox 316L	Thread pressure ratings - Stainless Steel 316L	Klassifizierung Gewindespannungen - 316L
---	--	--

FILETAGE MÂLE		MALE THREAD					AUSSENGEWINDE			
F	1/16"	1/8"	1/4"	3/8"	1/2"	3/4"	1"	1 1/4"	1 1/2"	2"
Bar ➡	717	648	517	503	496	469	345	393	324	248
PSI ➡	10400	9400	7500	7300	7200	6800	5000	5700	4700	3600

FILETAGE FEMELLE		FEMALE THREAD					INNENGEWINDE			
F	1/16"	1/8"	1/4"	3/8"	1/2"	3/4"	1"	1 1/4"	1 1/2"	2"
Bar ➡	434	420	427	345	317	296	283	324	296	255
PSI ➡	6300	6100	6200	5000	4600	4300	4100	4700	4300	3700

Sélection des tubes

Cuivre
Tubes annelés recuits
(ASTM B-75 ou équivalent)

Selection of tubing

Copper
annealed seamless tubing
(ASTM B-75 or equivalent)

Rohr-Auswahlkriterien

Kupfer
Gehärtete muffenlose Rohre
(ASTM B-75 oder equivalent)

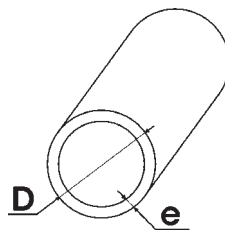
Calculs suivants basés sur :
Pression de service = 41,38 MPa entre -29°C et 38°C
Coef de sécurité = 5 basé sur résistance à la traction de 206,9 MPa

Following calculations based on :
Allowable Stress = 41,38 MPa between -29°C and 38°C
Factor of Safety = 5 considering tensile strength to be 206,9 Mpa

Folgende Berechnungen basieren auf :
Zulässiger Arbeitsdruck = 41,38 MPa zwischen -29°C und 38°C
Mit 5-facher Sicherheit zulässiger Festigkeit von 206,9 MPa

TUBE SIZE - METRIC

D	e □	0.5	0.7	0.8	1	1.2	1.5	1.6	1.8	2	2.2	2.5	3
3	Bar □ PSI □		230	266									
6	Bar □ PSI □		106	124	159	195	248	293					
8	Bar □ PSI □			90	115	141	179	195					
10	Bar □ PSI □			71	90	110	141	152	173	195			
12	Bar □ PSI □			58	74	90	115	124	141	159			
14	Bar □ PSI □				62	76	97	104	118	133	148	171	210
16	Bar □ PSI □				54	66	83	90	102	115	127	147	181
18	Bar □ PSI □				48	58	73	79	90	101	112	129	159
22	Bar □ PSI □				39	47	59	63	72	81	89	103	126
25	Bar □ PSI □				34	41	52	55	63	70	78	89	109


Coefficient K à multiplier aux températures élevées
Factor K to multiply at elevated temperatures
Temperaturabhängiger Korrekturfaktor K

T°F	-20 à 100°F	100 à 150°F	150 à 200°F	200 à 250°F	250 à 300°F	300 à 350°F	350 à 400°F	400 à 450°F	450 à 500°F
T°C	-29 à 38°C	38 à 66°C	66 à 93°C	93 à 121°C	121 à 149°C	149 à 177°C	177 à 204°C	204 à 232°C	232 à 260°C
K	1	0.85	0.8	0.8	0.78	0.67	0.50	/	/

INFORMATIONS TECHNIQUES

TECHNICAL DATA

TECHNISCHE DATEN

Sélection des tubes

Cuivre
Tubes annelés recuits
(ASTM B-75 ou équivalent)

Selection of tubing

Copper
annealed seamless tubing
(ASTM B-75 or equivalent)

Rohr-Auswahlkriterien

Kupfer
Gehärtete muffenlose Rohre
(ASTM B-75 oder equivalent)

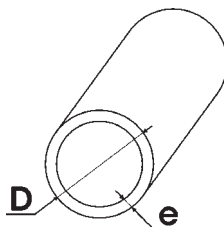
Calculs suivants basés sur :
Pression de service = 6,000 PSI entre -20°F et 100°F
Coef de sécurité = 5 basé sur résistance
à la traction de 30,000PSI

Following calculations based on :
Allowable Stress = 6,000 PSI between -20°F and 100°F
Factor of Safety = 5 considering tensile
strength to be 30,000 PSI

Folgende Berechnungen basieren auf :
Zulässiger Arbeitsdruck = 6,000 PSI zwischen
-20°F and 100°F
Mit 5-facher Sicherheit zulässiger Festigkeit
von 30,000 PSI

TUBE SIZE - INCH

D	e	0.010	0.032	0.016	0.020	0.028	0.035	0.049	0.065	0.083	0.095	0.109	0.120
1/16"	Bar												
	PSI	2.201	2.699	3.691	4.623								
1/8"	Bar												
	PSI					3.198	4.056						
1/4"	Bar												
	PSI					1.476	1.890	2.760	3.750				
5/16"	Bar												
	PSI						1.476	2.154	2.946				
3/8"	Bar												
	PSI						1.212	1.752	2.412	3.156			
1/2"	Bar												
	PSI						888	1.276	1.740	2.298			
5/8"	Bar												
	PSI						702	1.002	1.362	1.782	2076		
3/4"	Bar												
	PSI						582	828	1.116	1.458	1.692	1.974	
7/8"	Bar												
	PSI						496	702	948	1.230	1.428	1.662	
1"	Bar												
	PSI						432	612	822	1.068	1.236	1.434	1.590



Coefficient K à multiplier aux températures élevées

Factor K to multiply at elevated temperatures

Temperaturabhängiger Korrekturfaktor K

T°F	-20 à 100°F	100 à 150°F	150 à 200°F	200 à 250°F	250 à 300°F	300 à 350°F	350 à 400°F	400 à 450°F	450 à 500°F
T°C	-29 à 38°C	38 à 66°C	66 à 93°C	93 à 121°C	121 à 149°C	149 à 177°C	177 à 204°C	204 à 232°C	232 à 260°C
K	1	0.85	0.8	0.8	0.78	0.67	0.50	/	/

Sélection des tubes

Acier Inox 316L
Tubes annelés recuits
(ASTM A-213 ou équivalent)

Selection of tubing

Stainless Steel 316L
annealed seamless tubing
(ASTM A-213 or equivalent)

Rohr-Auswahlkriterien

Edelstahl 316L
Nahtlose, geglühte Rohre
(ASTM A-213 oder equivalent)

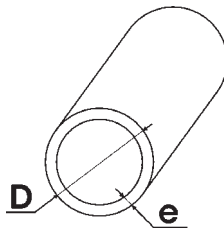
Calculs suivants basés sur :
Pression de service = 41,38 MPa entre -29°C et 38°C
Coef de sécurité = 4 basé sur résistance
à la traction de 206,9 MPa

Following calculations based on :
Allowable Stress = 41,38 MPa between -29°C and 38°C
Factor of Safety = 4 considering tensile
strength to be 206,9 Mpa

Folgende Berechnungen basieren auf :
Zulässiger Arbeitsdruck = 41,38 MPa
zwischen -29°C und 38°C
Mit 4-facher Sicherheit zulässiger Festigkeit
von 206,9 MPa

TUBE SIZE - METRIC

D	e →	0.5	0.7	0.8	1	1.2	1.5	1.6	1.8	2	2.2	2.5	3
3	Bar →	497	718	828	1032								
	PSI →												
6	Bar →		331	386	497	607	774	912					
	PSI →												
8	Bar →		208	280	359	440	558	607					
	PSI →												
10	Bar →			221	280	342	440	473					
	PSI →												
12	Bar →			182	231	280	359	386	440	497			
	PSI →												
14	Bar →				195	237	302	324	369	416	463	535	654
	PSI →												
16	Bar →				169	205	261	280	319	358	398	460	564
	PSI →												
18	Bar →				150	181	230	246	280	314	349	403	496
	PSI →												
22	Bar →				121	147	185	199	225	252	280	322	394
	PSI →												
25	Bar →				106	128	162	173	196	220	244	280	342
	PSI →												


**Coefficient K à multiplier
aux températures élevées**
**Factor K to multiply
at elevated temperature**
**Temperaturabhängiger
Korrekturfaktor K**

T°F	-20 à 100°F	100 à 150°F	150 à 200°F	200 à 250°F	250 à 300°F	300 à 350°F	350 à 400°F	400 à 450°F	450 à 500°F	
T°C	-29 à 38°C	38 à 66°C	66 à 93°C	93 à 121°C	121 à 149°C	149 à 177°C	177 à 204°C	204 à 232°C	232 à 260°C	
K	1	1	1	0.99	0.98	0.97	0.96	0.96	0.96	
	500 à 550°F	550 à 600°F	600 à 650°F	650 à 700°F	700 à 750°F	750 à 800°F	800 à 850°F	850 à 900°F	900 à 950°F	-950 à 1000
	260 à 288°	288 à 316°C	316 à 343°C	343 à 371°C	371 à 399°C	399 à 427°C	427 à 454°C	454 à 482°C	482 à 510°C	510 à 538°C
	0.93	0.90	0.89	0.87	0.86	0.84	0.83	0.83	0.82	0.81

Sélection des tubes

Acier Inox 316L
Tubes annelés recuits
(ASTM A-213 ou équivalent)

Selection of tubing

Stainless Steel 316L
annealed seamless tubing
(ASTM A-213 or equivalent)

Rohr-Auswahlkriterien

Edelstahl 316L
Nahtlose, geglühte Rohre
(ASTM A-213 oder equivalent)

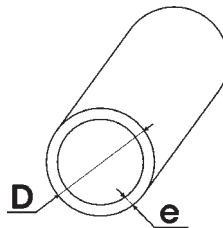
Calculs suivants basés sur :
Pression de service = 6,000 PSI entre -20°F et 100°F
Coef de sécurité = 4 basé sur résistance
à la traction de 30,000PSI

Following calculations based on :
Allowable Stress = 6,000 PSI between -20°F and 100°F
Factor of Safety = 4 considering tensile
strength to be 30,000 PSI

Folgende Berechnungen basieren auf :
Zulässiger Arbeitsdruck = 6,000 PSI zwischen
-20°F and 100°F
Mit 4-facher Sicherheit zulässiger
Festigkeit von 30,000 PSI

TUBE SIZE - INCH

D	e →	0.010	0.032	0.016	0.020	0.028	0.035	0.049	0.065	0.083	0.095	0.109	0.120
1/16"	Bar →												
	PSI →	6.880	8.412	11.506	14.409								
1/8"	Bar →												
	PSI →				6863	9.967	12641						
1/4"	Bar →												
	PSI →					6.339	8.153	11.762					
5/16"	Bar →												
	PSI →					4.600	5.891	8.602	11688				
3/8"	Bar →												
	PSI →						3.777	5.460	7.517				
1/2"	Bar →												
	PSI →						2.768	3.976	5.423	7.162			
5/8"	Bar →												
	PSI →						2.188	3.123	4.245	5.554	6.470		
3/4"	Bar →												
	PSI →						1.814	2.581	3.478	4.544	5.273	6.152	6.863
7/8"	Bar →												
	PSI →						1.545	2.188	2.955	3.834	4.451	5.180	5.760
1"	Bar →												
	PSI →						1.346	1.907	2.562	3.329	3.852	4.469	4.956


**Coefficient K à multiplier
aux températures élevées**
**Factor K to multiply
at elevated temperature**
**Temperaturabhängiger
Korrekturfaktor K**

T°F	-20 à 100°F	100 à 150°F	150 à 200°F	200 à 250°F	250 à 300°F	300 à 350°F	350 à 400°F	400 à 450°F	450 à 500°F
T°C	-29 à 38°C	38 à 66°C	66 à 93°C	93 à 121°C	121 à 149°C	149 à 177°C	177 à 204°C	204 à 232°C	232 à 260°C
K	1	1	1	0.99	0.98	0.97	0.96	0.96	0.96
500 à 550°F	550 à 600°F	600 à 650°F	650 à 700°F	700 à 750°F	750 à 800°F	800 à 850°F	850 à 900°F	900 à 950°F	-950 à 1000
260 à 288°	288 à 316°C	316 à 343°C	343 à 371°C	371 à 399°C	399 à 427°C	427 à 454°C	454 à 482°C	482 à 510°C	510 à 538°C
	0.93	0.90	0.89	0.87	0.86	0.84	0.83	0.83	0.82

RENSEIGNEMENTS

INFORMATION

AUSKUNFT

Outils divers

Le groupe **ROTAREX** peut fournir divers outils afin d'assurer un bon montage et optimiser le fonctionnement :

- Coupe-tubes
- Ebavureurs de tube
- Clés polygonales à cliquet
- Cintreuses
- Bandes PTFE
- Sprays detection de fuite
- ...

Various tools

The **ROTAREX Group** supplies various tools aimed at ensuring a safe assembly and optimal functioning of:

- Tube cutters
- Tube de-burring tools
- Ratchet adjustable wrenches
- Tube benders
- PTFE tapes
- Leak detection sprays
- ...

Verschiedene Werkzeuge

Zur problemlosen Montage und Betriebsoptimierung kann **Rotarex** Ihnen folgende Werkzeuge liefern:

- Rohrschneider
- Rohrentgräter
- Steckschlüssel
- Rohrbieger
- PTFE-Streifen
- Lecksuch-Sprays
- ...



Service

Service

Serviceleistungen



Le groupe **ROTAREX** est prêt à se déplacer chez vous afin de vous proposer directement :

- des solutions
- des formations sur ses produits
- des démonstrations
- ses autres produits
- ...

ROTAREX will be glad to come to your premises to provide you with:

- solutions
- product training
- demonstrations
- other products
- ...

ROTAREX kommt jederzeit gern zu Ihnen. Lassen Sie sich von uns beraten. Wir bieten Ihnen:

- Spezifische Lösungen
- Produkt Training
- Produktpräsentationen
- Informationen zu weiteren Produkten
- ...

ROTAREX peut aussi satisfaire vos besoins en :

ROTAREX can also provide you with :

ROTAREX bietet auch folgende Teile an :

RACCORDS DOUBLE BAGUE (grandes dimensions)
TUBE FITTINGS (large sizes)
DOPPELRINGVERSCHRUBUNGEN (grosse Durchmesser)



RACCORDS DE CONVERSION
THREAD FITTINGS
GEWINDE ADAPTER



VANNES À POINTEAU, A AIGUILLE ET A BOISSEAU
INSTRUMENTATION VALVES, NEEDLE, METERING, BALL VALVES
NADEL-, DOSIERVENTILE UND KUGELHÄHNE



CLAPETS ANTI-RETOUR
CHECK VALVES
RÜCKSCHLAGVENTILE



RACCORDS RAPIDES
QUICK COUPLINGS
SCHNELLVERSCHLÜSSE



FILTRES
FILTERS
FILTER



FLEXIBLES
HOSES
SCHLÄUCHE



RACCORDS HYDRAULIQUES
HYDRAULIC FITTINGS
HYDRAULIKVERSCHRUBUNGEN



RACCORDS UHP GAZEL®
UHP GAZEL® FITTINGS
UHP GAZEL® VERSCHRUBUNGEN

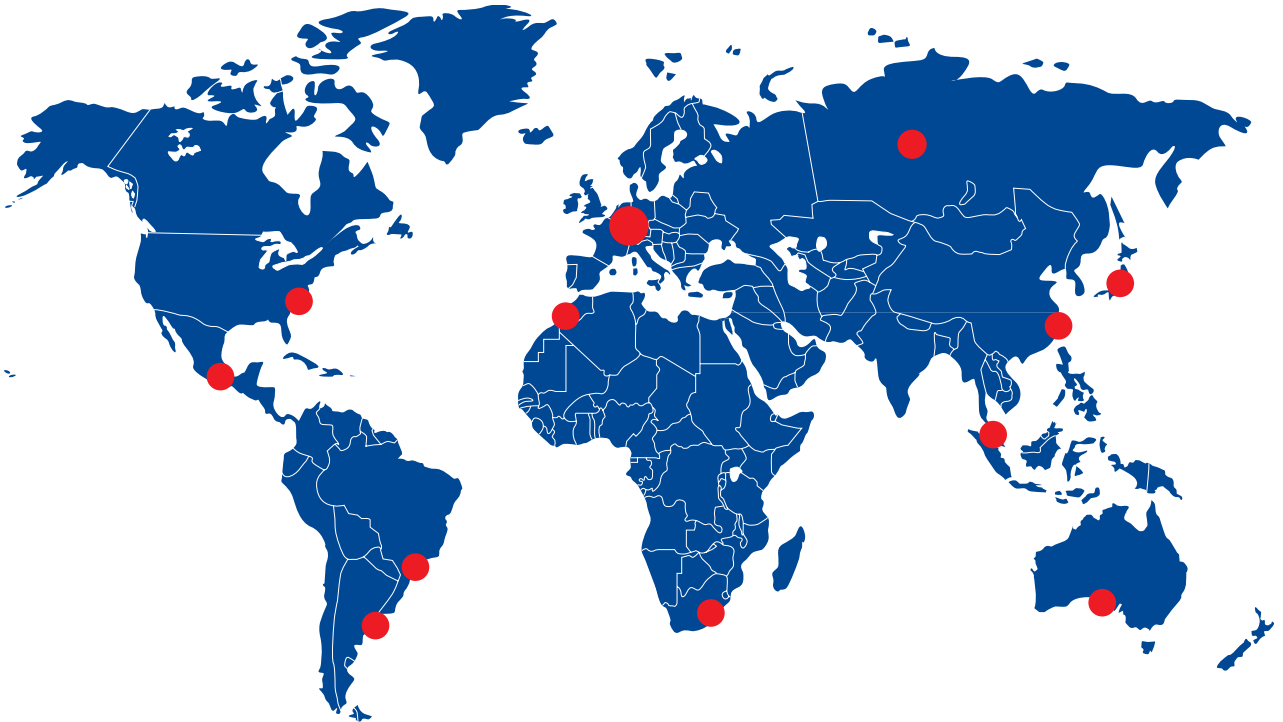


email: Info@sagana.rotarex.com

website: www.rotarex.com



Headquarters Luxembourg



information